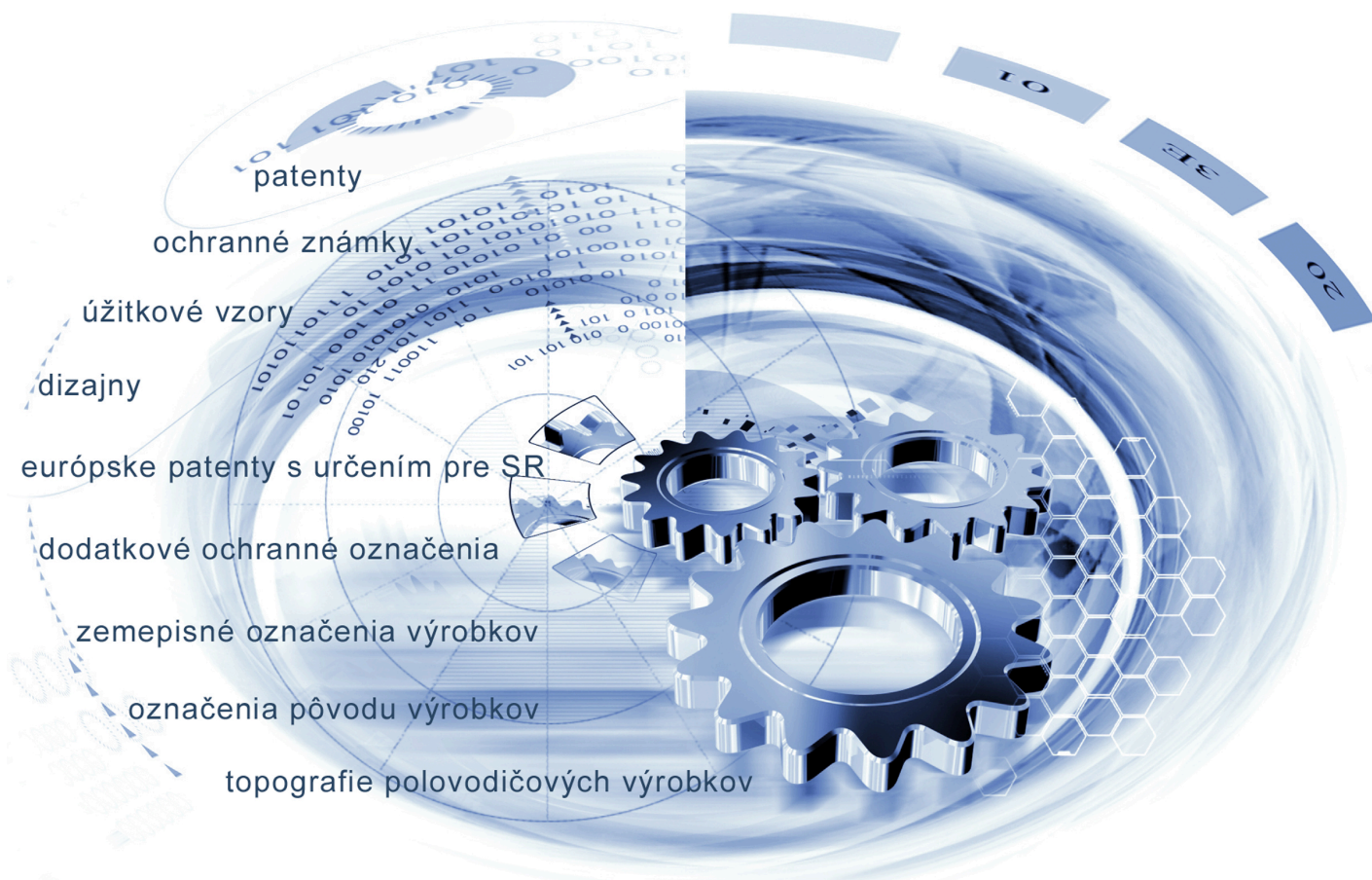




ÚRAD
PRIEMYSELNÉHO VLASTNÍCTVA
SLOVENSKEJ REPUBLIKY



VESTNÍK

Úradu priemyselného vlastníctva Slovenskej republiky

ISSN 2453-7551

2/2024

24. január 2024

OBSAH

Patenty.....	5
Európske patenty s určením pre Slovenskú republiku.....	12
Dodatkové ochranné osvedčenia.....	47
Úžitkové vzory.....	51
Dizajny.....	65
Ochranné známky.....	69

CONTENT

Patents.....	5
European Patents with Designation for the Slovak Republic.....	12
Supplementary Protection Certificates.....	47
Utility Models.....	51
Designs.....	65
Trade Marks.....	69

Dvojpísmenkové kódové označenie krajín a medzinárodných organizácií (Štandard WIPO ST.3)

AD	Andorra	CW	Curacao	GY	Guyana
AE	Spojené arabské emiráty	CX	Vianočný ostrov	HK	Hongkong
AF	Afganistan	CY	Cyprus	HM	Heardov ostrov
AG	Antigua a Barbuda	CZ	Česká republika	HN	Honduras
AI	Anguilla	DD	Nemecká demokratická republika	HR	Chorvátsko
AL	Albánsko	DE	Nemecko	HT	Haiti
AM	Arménsko	DJ	Džibutsko	HU	Maďarsko
AN	Holandské Antily	DK	Dánsko	IB	Medzinárodný úrad Svetovej organizácie duševného vlastníctva (WIPO)
AO	Angola	DM	Dominika	ID	Indonézia
AP	Africká regionálna organizácia duševného vlastníctva (ARIPO)	DO	Dominikánska republika	IE	Írsko
AQ	Antarktída	DT	Nemecká spolková republika	IL	Izrael
AR	Argentína	DZ	Alžírsko	IM	Man
AS	Americká Samoa	EA	Eurázijská patentová organizácia (EAPO)	IN	India
AT	Rakúsko	EC	Ekvádor	IO	Britské indickooceánske územie
AU	Austrália	EE	Estónsko	IQ	Irak
AW	Aruba	EG	Egypt	IR	Irán
AZ	Azerbajdžan	EH	Západná Sahara	IS	Island
BA	Bosna a Hercegovina	EM	Úrad Európskej Únie pre duševné vlastníctvo (EUIPO) ²	IT	Taliano
BB	Barbados	EP	Európsky patentový úrad (EPO)	JE	Jersey
BD	Bangladéš	ER	Eritrea	JM	Jamajka
BE	Belgicko	ES	Španielsko	JO	Jordánsko
BF	Burkina	ET	Etiópia	JP	Japonsko
BG	Bulharsko	EU	Európska únia	KE	Keňa
BH	Bahrajn	FI	Fínsko	KG	Kirgizsko
BI	Burundi	FJ	Fidži	KH	Kambodža
BJ	Benin	FK	Falklandy	KI	Kiribati
BM	Bermudy	FM	Mikronézia	KM	Komory
BN	Brunej	FO	Faerské ostrovy	KN	Svätý Krištof a Nevis
BO	Bolívia	FR	Francúzsko	KP	Kórejská ľudovodemokratická republika (KĽDR)
BQ	Bonaire, Svätý Eustach a Saba	GA	Gabon	KR	Kórejská republika
BR	Brazília	GB	Spojené kráľovstvo	KW	Kuvajt
BS	Bahamy	GC	Patentový úrad Rady pre spoluprácu arabských štátov Perzského zálivu (GCC)	KY	Kajmanie ostrovy
BT	Bhután	GD	Grenada	KZ	Kazachstan
BV	Bouvetov ostrov	GE	Gruzínsko	LA	Laos
BW	Botswana	GF	Francúzska Guyana	LB	Libanon
BX	Úrad Beneluxu pre duševné vlastníctvo (BOIP) ¹	GG	Guernsey	LC	Svätá Lucia
BY	Bielorusko	GH	Ghana	LI	Lichtenštajnsko
BZ	Belize	GI	Gibraltár	LK	Srí Lanka
CA	Kanada	GL	Grónsko	LR	Libéria
CC	Kokosové ostrovy	GM	Gambia	LS	Lesotho
CD	Kongo (býv. Zair)	GN	Guinea	LT	Litva
CF	Stredoafriická republika	GP	Guadeloupe	LU	Luxembursko
CG	Kongo	GQ	Rovníková Guinea	LV	Lotyšsko
CH	Švajčiarsko	GR	Grécko	LY	Líbya
CI	Pobrežie Slonoviny	GS	Južná Georgia a Južné Sandwichove ostrovy	MA	Maroko
CK	Cookove ostrovy	GT	Guatemala	MC	Monako
CL	Čile	GU	Guam	MD	Moldavsko
CM	Kamerun	GW	Guinea-Bissau	ME	Čierna Hora
CN	Čína			MG	Madagaskar
CO	Kolumbia			MH	Marshallove ostrovy
CR	Kostarika				
CS	Československo				
CU	Kuba				
CV	Kapverdy				

MK	Macedónsko	PW	Palau	TM	Turkménsko
ML	Mali	PY	Paraguaj	TN	Tunisko
MM	Mjanmarsko			TO	Tonga
MN	Mongolsko	QA	Katar	TR	Turecko
MO	Macao	QZ	Úrad Spoločenstva pre odrody rastlín (CPVO)	TT	Trinidad a Tobago
MP	Severné Mariány			TV	Tuvalu
MQ	Martinik			TW	Taiwan
MR	Mauritánia	RE	Réunion	TZ	Tanzánia
MS	Montserrat	RO	Rumunsko		
MT	Malta	RS	Srbsko	UA	Ukrajina
MU	Maurícius	RU	Ruská federácia	UG	Uganda
MV	Maldivy	RW	Rwanda	UM	Menšie odľahlé ostrovy USA
MW	Malawi			US	Spojené štáty, USA
MX	Mexiko	SA	Saudská Arábia	UY	Uruguaj
MY	Malajzia	SB	Šalamúnove ostrovy	UZ	Uzbekistan
MZ	Mozambik	SC	Seychely		
		SD	Sudán	VA	Vatikán
NA	Namíbia	SE	Švédsko	VC	Svätý Vincent a Grenadíny
NC	Nová Kaledónia	SG	Singapur	VE	Venezuela
NE	Niger	SH	Svätá Helena	VG	Britské Panenské ostrovy
NF	Norfolk	SI	Slovinsko	VI	Americké Panenské ostrovy
NG	Nigéria	SJ	Svalbard a Jan Mayen	VN	Vietnam
NI	Nikaragua	SK	Slovenská republika	VU	Vanuatu
NL	Holandsko	SL	Sierra Leone		
NO	Nórsko	SM	San Maríno	WF	Wallis a Futuna
NP	Nepál	SN	Senegal	WO	Svetová organizácia duševného vlastníctva (WIPO)
NR	Nauru	SO	Somálsko	WS	Samoa
NU	Niue	SR	Surinam		
NZ	Nový Zéland	SS	Južný Sudán	XN	Nordický patentový inštitút (NPI)
		ST	Svätý Tomáš a Princov ostrov	XU	Medzinárodná únia pre ochranu nových odrôd rastlín (UPOV)
OA	Africká organizácia duševného vlastníctva (OAPI)	SU	Sovietsky zväz	XV	Vyšehradský patentový inštitút (VPI)
OM	Omán	SV	Salvádor	XX	Neznáme štáty, iné subjekty alebo organizácie
		SX	Svätý Martin		
PA	Panama	SY	Sýria	YE	Jemen
PE	Peru	SZ	Svazijsko	YT	Mayotte
PF	Francúzska Polynézia			YU	Juhoslávia/Srbsko a Čierna Hora
PG	Papua-Nová Guinea	TC	Turks a Caicos		
PH	Filipíny	TD	Čad	ZA	Južná Afrika
PK	Pakistan	TF	Francúzske južné územia	ZM	Zambia
PL	Poľsko	TG	Togo	ZW	Zimbabwe
PM	Saint Pierre a Miquelon	TH	Thajsko		
PN	Pitcairnové ostrovy	TJ	Tadžikistan		
PR	Portoriko	TK	Tokelau		
PT	Portugalsko	TL	Východný Timor		

Poznámky:

¹ Zahŕňa Belgicko, Holandsko a Luxembursko, v niektorých výstupoch úradu sa môže vyskytovať názov Benelux, napr. v súvislosti s uvádzaním údajov alebo informácií o ochranných známkach alebo dizajnoch určených pre krajiny Beneluxu (medzinárodné zápisy podľa

² V niektorých výstupoch úradu sa môže vyskytovať názov Európska únia, napr. v súvislosti s uvádzaním údajov alebo informácií o ochranných známkach alebo dizajnoch určených pre územie Európskej únie (medzinárodné zápisy podľa Madridského alebo Haagskeho sys

ČASŤ

PATENTY

Kódy na označovanie jednotlivých druhov dokumentov (Štandard WIPO ST.16)

A3	Zverejnené patentové prihlášky podľa zákona č. 435/2001 Z. z. o patentoch, dodatkových ochranných osvedčeniach a o zmene a doplnení niektorých zákonov (patentový zákon) v znení neskorších predpisov	B7	Zmenené znenia patentové prihlášky podľa zákona č. 435/2001 Z. z. o patentoch, dodatkových ochranných osvedčeniach a o zmene a doplnení niektorých zákonov (patentový zákon) v znení neskorších predpisov
B6	Udelené patentové prihlášky podľa zákona č. 435/2001 Z. z. o patentoch, dodatkových ochranných osvedčeniach a o zmene a doplnení niektorých zákonov (patentový zákon) v znení neskorších predpisov		

Číselné kódy na označovanie bibliografických údajov (Štandard WIPO ST.9)

(11)	Číslo dokumentu	(71)	Meno (názov) prihlasovateľa(-ov)
(13)	Druh dokumentu	(71)	Meno (názov) prihlasovateľa(-ov)
(21)	Číslo prihlášky	(72)	Meno pôvodcu (-ov)
(22)	Dátum podania prihlášky	(73)	Meno (názov) majiteľa(-ov)
(30)	Údaje o prioritě	(74)	Meno (názov) zástupcu(-ov)
(40)	Dátum zverejnenia prihlášky	(86)	Číslo podania medzinárodnej prihlášky podľa PCT
(45)	Dátum oznámenia o sprístupnení dokumentu	(87)	Číslo zverejnenia medzinárodnej prihlášky podľa PCT
(51)	Medzinárodné patentové triedenie	(96)	Číslo a dátum podania európskej patentovej prihlášky
(54)	Názov	(97)	Číslo a dátum zverejnenia európskej patentovej prihlášky alebo vydania európskeho patentového spisu
(57)	Anotácia		
(62)	Číslo pôvodnej prihlášky v prípade vylúčenej prihlášky		
(67)	Číslo pôvodnej prihlášky úžitkového vzoru v prípade odbočenia		

Kódy na označovanie záhlaví oznámení publikovaných vo Vestníku ÚPV SR (Štandard WIPO ST. 17)

Zverejnené patentové prihlášky

BA9A	Zverejnené patentové prihlášky
FA9A	Zastavené konania o patentových prihláškach na žiadosť prihlasovateľa
FB9A	Zastavené konania o patentových prihláškach
FC9A	Zamietnuté patentové prihlášky
FD9A	Zastavené konania pre nezaplatenie poplatku
GB9A	Prevody a prechody práv na patentové prihlášky
GD9A	Licenčné zmluvy registrované alebo udelené na patentové prihlášky
GD9A	Ukončenia platnosti licenčných zmlúv na patentové prihlášky
GD9A	Sublicenčné zmluvy registrované na patenty alebo patentové prihlášky
GD9A	Ukončenie platnosti sublicenčných zmlúv na patenty alebo patentové prihlášky
PD9A	Zmeny dispozičných práv na patentové prihlášky (zálohy)
PD9A	Zmeny dispozičných práv na patentové prihlášky (ukončenie zálohov)
QA9A	Ponuky licencií na patentové prihlášky
QA9A	Späťvzatia ponúk licencií na patentové prihlášky
RD9A	Exekúcie na patentové prihlášky
RF9A	Ukončenie exekúcií na patentové prihlášky

RL9A	Prepis prihlasovateľa patentu (na základe rozhodnutia súdu)
RL9A	Prepis prihlasovateľa patentu (na základe rozhodnutia súdu)
RL9A	Súdne spory o právo na patentové prihlášky
RL9A	Ukončenie súdnych sporov o právo na patentové prihlášky

Udelené patenty

FG4A	Udelené patenty
MA4A	Zaniknuté patenty vzdaním sa
MC4A	Zrušené patenty
MG4A	Čiastočne zrušené patenty
MK4A	Zaniknuté patenty uplynutím doby platnosti
MM4A	Zaniknuté patenty pre nezaplatenie udržiavacích poplatkov
PC4A	Prevody a prechody práv na patenty
PD4A	Zmeny dispozičných práv na patenty (ukončenie zálohov)
PD4A	Zmeny dispozičných práv na patenty (zálohy)
QA4A	Ponuky licencií na patenty
QA4A	Späťvzatia ponúk licencií na patenty
QB4A	Licenčné zmluvy registrované alebo udelené na patenty

QC4A	Ukončenie platnosti licenčných zmlúv na patenty	RL4A	Súdne spory o právo na patenty
RD4A	Exekúcie na patenty	RL4A	Ukončenie súdnych sporov o právo na patenty
RF4A	Ukončenie exekúcií na patenty	SB4A	Patenty zapísané do registra po odtajnení
RL4A	Prepis majiteľa patentu (na základe rozhodnutia súdu)		

Opravy a zmeny

Opravy v patentových prihláškach

HA9A	Doplnenie pôvodcu (-ov)
HB9A	Opravy v údajoch o ďalších osobách v patentových prihláškach alebo v patentoch
HB9A	Opravy v údajoch o prihlasovateľoch patentových prihlášok
HC9A	Zmeny v údajoch o prihlasovateľoch patentových prihlášok
HC9A	Zmeny v údajoch o ďalších osobách v patentových prihláškach alebo v patentoch
HF9A	Opravy dátumov

HG9A	Opravy zatriedenia podľa MPT
HH9A	Opravy chýb alebo zmeny všeobecne

Opravy v udelených ochranných dokumentoch

TA4A	Doplnenie pôvodcu (-ov)
TB4A	Opravy v údajoch o majiteľoch patentov
TC4A	Zmeny v údajoch o majiteľoch patentov
TF4A	Opravy dátumov
TG4A	Opravy zatriedenia podľa MPT
TH4A	Opravy chýb alebo zmeny všeobecne

BA9A

Zverejnené patentové prihlášky

(21) (51)

144-2023 **B65G 1/10**(51) **B65G 1/10** (2006.01)
B65G 7/00 (2006.01)(21) **144-2023**

(22) 24.11.2020

(30) CZ2020-37440, 17.4.2020, CZ

(67) 50123-2020

(71) KEYPACK s.r.o., Plzeň, CZ;

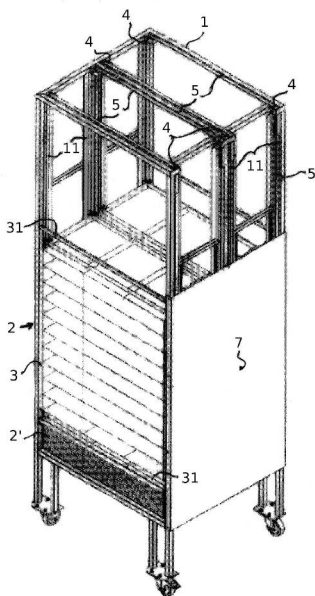
(72) Hanák Martin, Kralovice, CZ;

Bejvl Radek, Rokycany, CZ;

(74) Kubínyi Peter, Bc., Trenčín, SK;

(54) **Regálový zásobník**

(57) Regálový zásobník má jednotlivé regály (2, 2') výškovo prestaviteľné v zvislých vedeniach (11) rámu (1), kde horná skupina regálov (2) je umiestnená v samostatnom ráme (3) výškovo prestaviteľnom v zvislých vedeniach (11) rámu (1) a medzi samostatným rámom (3) a rámom (1) je umiestnená dolná skupina regálov (2') tvorená vreckami (K) na uloženie skladovaných predmetov, pričom bočné steny vreciek (K) sú skladné, a pričom samostatný rám (3) je vybavený ťažnými elementmi (5) vedenými k samostatnému rámu (3) zhora cez kĺzadlá (4), kde opačný koniec každého z ťažných elementov (5) je spojený so závažím (6) výškovo prestaviteľným v ráme (1).



(51) (21)

B65G 1/10 144-2023**FG4A****Udelené patenty**

(11) (51) (11) (51)

289150 **B23K 35/22** 289154 **E02B 9/00**
 289151 **B24B 41/04** 289155 **G01R 29/00**
 289152 **B28B 1/00** 289156 **B29C 45/62**
 289153 **G01R 35/04** 289157 **B23F 23/06**

(51) **B23F 23/06** (2006.01)
 (11) **289157**
 (21) 100-2017
 (22) 13.10.2017
 (40) 6.5.2019
 (45) 24.1.2024
 (73) Žilinská univerzita v Žiline, Žilina, SK;
 (72) Daniš Igor, Ing., PhD., Čadca, SK;
 Czán Andrej, prof. Ing., PhD., Rajecké Teplice, SK;
 Šajgalík Michal, Ing., PhD., Žilina, SK;
 Drbúl Mário, Ing., PhD., Žilina, SK;
 Holubják Jozef, Ing., PhD., Mútne, SK;
 (54) **Upínacie zariadenie geometricky a tvarovo zložitých rotačných dielov pri výrobe ozubených kolies odvaľovaním**

(51) **B23K 35/22** (2006.01)
C22C 18/00 (2006.01)
 (11) **289150**
 (21) 40-2020
 (22) 15.4.2020
 (40) 3.8.2020
 (45) 24.1.2024
 (73) Slovenská technická univerzita v Bratislave, Bratislava, SK;
 (72) Kolečák Roman, prof. doc. Ing., PhD., Boleráz, SK;
 Kostolný Igor, Ing., PhD., Trnava, SK;
 (54) **Mäkká aktívna spájka na báze Zn s prídavkom Mg a Sr pre vyššie aplikačné teploty a jej použitie**

(51) **B24B 41/04** (2006.01)
B24B 45/00 (2006.01)
F16F 15/22 (2006.01)
 (11) **289151**
 (21) 25-2020
 (22) 25.3.2020
 (40) 29.9.2021

(45) 24.1.2024
 (73) Slovenská technická univerzita v Bratislave, Bratislava, SK;
 (72) Buranský Ivan, doc. Ing., PhD., Šelpice, SK;
 Vopát Tomáš, Ing., PhD., Trnava, SK;
 Buranská Eva, Ing., PhD., Šelpice, SK;
 (54) **Prírubový trň na upínanie brúsnych kotúčov na piezoelektrický rotačný dynamometer**

(51) **B28B 1/00** (2006.01)
B33Y 70/00 (2020.01)
B33Y 10/00 (2015.01)
C04B 35/622 (2006.01)
C04B 35/626 (2006.01)
C04B 35/634 (2006.01)
C04B 35/636 (2006.01)

(11) **289152**
 (21) 50062-2019
 (22) 2.12.2019
 (40) 9.6.2021
 (45) 24.1.2024
 (73) Slovenská technická univerzita v Bratislave, Bratislava, SK;
 (72) Janek Marián, doc. Ing., PhD., Bratislava, SK;
 Bača Ľuboš, Ing., PhD., Malacky, SK;
 Veteška Peter, Ing., PhD., Lysá pod Makytou, SK;
 Hajdúchová Zora, Ing., PhD., Bratislava, SK;
 Randová Kristína, Ing., Hlboké nad Váhom, SK;
 Feranc Jozef, Ing., PhD., Cífer, SK;
 Plavec Roderik, Ing., PhD., Kolárovo, SK;
 Alexy Pavel, prof. Ing., PhD., Pezinok, SK;
 Tomanová Katarína, Ing., PhD., Púchov, SK;
 Omaníková Leona, Ing., PhD., Bratislava, SK;

(74) Holoubková Mária, Ing., Bratislava, SK;
(54) Spôsob výroby keramicko-polymérneho kompozitného materiálu vhodného na výrobu keramických telies

(51) B29C 45/62 (2006.01)
B29C 48/685 (2019.01)

(11) 289156

(21) 49-2019

(22) 13.5.2019

(30) P.425592, 16.5.2018, PL

(40) 3.9.2020

(45) 24.1.2024

(73) Politechnika Lubelska, Lublin, PL;
 UNIVERSIDADE DO MINHO, Braga, PT;
 SEZ Kropachy a.s., Kropachy, SK;

(72) Ferdinus Mirosław, Lublin, PL;
 Sikora Janusz, Dys, PL;
 Covas Jose Antonio, Braga, PT;
 Chorovský Peter, Kropachy, SK;

(74) Regina Ivan, Ing., Košice, SK;

(54) Nastavovací mechanizmus aktívneho valca vytlačacieho stroja

(51) E02B 9/00 (2006.01)

F03B 17/06 (2006.01)

(11) 289154

(21) 108-2020

(22) 8.10.2020

(40) 13.4.2022

(45) 24.1.2024

(73) Majer Tichomír, Ing., Žilina, SK;

(72) Majer Tichomír, Ing., Žilina, SK;

(54) Špirálová malá vodná elektrárň

(51) G01R 29/00 (2006.01)

(11) 289155

(21) 50059-2018

(22) 18.10.2018

(40) 5.11.2019

(45) 24.1.2024

(73) Technická univerzita v Košiciach, Košice, SK;

(72) Cimbala Roman, prof. Ing., PhD., Košice, SK;

Pietriková Alena, prof. Ing., CSc., Košice, SK;

Kurimský Juraj, doc. Ing., PhD., Prešov, SK;

Vehec Igor, Ing., PhD., Košice, SK;

Kolcunová Iraida, prof. Ing., PhD., Košice, SK;

Džmura Jaroslav, doc. Ing., PhD., Košice, SK;

Petráš Jaroslav, doc. Ing., PhD., Košice, SK;

Dolník Bystrík, doc. Dr. Ing., Košice, SK;

Zbojovský Ján, Ing., PhD., Košice, SK;

(54) Modulárny mikropásikový senzor s paralelne zapojenou segmentovou štruktúrou na flexibilnom substráte

(51) G01R 35/04 (2006.01)

(11) 289153

(21) 50005-2020

(22) 3.8.2018

(30) 2017/11552, 4.8.2017, TR

(40) 4.5.2020

(45) 24.1.2024

(73) ENERJISA ENERJI ANONIM SIRKETI, Besiktas/Istanbul, TR;

(72) Akgün Atakan, Ankara, TR;

Hanlı Ekrem, Ankara, TR;

Anil Kutsal, Istanbul, TR;

Kilerci Ali Riza, Ankara, TR;

(74) Zivko Mijatovic and Partners s. r. o., Bratislava, SK;

(86) PCT/TR2018/050413

(87) WO 2019/103711

(54) Mobilné testovacie zariadenie chýb elektromerov

(51) (11) (51) (11)

B23F 23/06 289157 **B29C 45/62** 289156

B23K 35/22 289150 **E02B 9/00** 289154

B24B 41/04 289151 **G01R 29/00** 289155

B28B 1/00 289152 **G01R 35/04** 289153

MM4A**Zaniknuté patenty pre nezaplatenie udržiavacích poplatkov**

(11) Dátum zániku

287293 15.06.2023

289047 15.05.2023

ČASŤ

EURÓPSKE PATENTY
S URČENÍM PRE SLOVENSKÚ REPUBLIKU

Kódy na označovanie jednotlivých druhov dokumentov (Štandard WIPO ST.16)

T1	Preklad patentových nárokov európskej patentovej prihlášky	T3	Preklad európskeho patentového spisu
T2	Opravený preklad patentových nárokov európskej patentovej prihlášky	T4	Opravený preklad európskeho patentového spisu
		T5	Preklad zmeneného znenia európskeho patentového spisu

Číselné kódy na označovanie bibliografických údajov (Štandard WIPO ST.9)

(11)	Číslo dokumentu	(62)	Číslo pôvodnej prihlášky v prípade vylúčenej prihlášky
(21)	Číslo prihlášky	(71)	Meno (názov) prihlasovateľa(-ov)
(30)	Údaje o prioritě	(71)	Meno (názov) prihlasovateľa(-ov)
(40)	Dátum zverejnenia prihlášky	(72)	Meno pôvodcu (-ov)
(45)	Dátum oznámenia o sprístupnení dokumentu (prekladu, opraveného prekladu EPS alebo zmeneného znenia EPS)	(73)	Meno (názov) majiteľa(-ov)
(46)	Dátum oznámenia o sprístupnení dokumentu (prekladu a opraveného prekladu patentových nárokov EPP)	(74)	Meno (názov) zástupcu(-ov)
(46)	Dátum oznámenia o sprístupnení dokumentu (prekladu a opraveného prekladu patentových nárokov EPP)	(86)	Číslo podania medzinárodnej prihlášky podľa PCT
(51)	Medzinárodné patentové triedenie	(87)	Číslo zverejnenia medzinárodnej prihlášky podľa PCT
(54)	Názov	(96)	Číslo a dátum podania európskej patentovej prihlášky
		(97)	Číslo a dátum zverejnenia európskej patentovej prihlášky alebo vydania európskeho patentového spisu

Kódy na označovanie záhlaví oznámení publikovaných vo Vestníku ÚPV SR (Štandard WIPO ST. 17)

Európske patentové prihlášky

BA9A	Sprístupnené opravené preklady patentových nárokov európskych patentových prihlášok
FA9A	Zastavené konania o európskych patentových prihláškach z dôvodu späťvzatia
GA9A	Zmeny európskych patentových prihlášok na národné prihlášky
GB9A	Prevody a prechody práv na európske patentové prihlášky
GD9A	Licenčné zmluvy registrované alebo udelené na európske patentové prihlášky
GD9A	Ukončenie platnosti licenčných zmlúv na európske patentové prihlášky
GD9A	Sublicenčné zmluvy registrované na európske patenty alebo európske patentové prihlášky
GD9A	Ukončenie platnosti sublicenčných zmlúv na európske patenty alebo európske patentové prihlášky
PD9A	Zmeny dispozičných práv na európske patentové prihlášky (ukončenie zálohov)
PD9A	Zmeny dispozičných práv na európske patentové prihlášky (zálohy)
QA9A	Späťvzatia ponúk licencií na európske patentové prihlášky (v konaní)
QA9A	Ponuky licencií na európske patentové prihlášky (v konaní)
RD9A	Exekúcie na európske patentové prihlášky
RF9A	Ukončenie exekúcií na európske patentové prihlášky

RL9A	Prepis prihlasovateľa európskej patentovej prihlášky (na základe rozhodnutia súdu)
RL9A	Súdne spory o právo na európske patentové prihlášky
RL9A	Ukončenie súdnych sporov o právo na európske patentové prihlášky

Európske patenty

MA4A	Zaniknuté európske patenty vzdaním sa patentu
MC4A	Zrušené európske patenty
MC4A	Zrušené európske patenty po námietkovom konaní pred EPÚ
MG4A	Čiastočne zrušené európske patenty
MK4A	Zaniknuté európske patenty uplynutím doby platnosti
MM4A	Zaniknuté európske patenty pre nezaplatenie udržiavacích poplatkov
NG4A	Európske patenty zachované v zmenenom znení po námietkovom konaní pred EPÚ
PC4A	Prevody a prechody práv na európske patenty
PD4A	Zmeny dispozičných práv na európske patenty (zálohy)
PD4A	Zmeny dispozičných práv na európske patenty (ukončenie zálohov)
QA4A	Ponuky licencií na európske patenty
QA4A	Späťvzatia ponúk licencií na európske patenty
QB4A	Licenčné zmluvy registrované alebo udelené na európske patenty

QC4A	Ukončenie platnosti licenčných zmlúv na európske patenty	RL4A	Súdne spory o právo na európske patenty
RD4A	Exekúcie na európske patenty	SB4A	Európske patenty zapísané do registra po odtajnení
RF4A	Ukončenie exekúcií na európske patenty	SC4A	Sprístupnené preklady zmenených znení európskych patentových spisov
RL4A	Prepis majiteľa európskeho patentu (na základe rozhodnutia súdu)	SC4A	Sprístupnené opravené preklady európskych patentových spisov
RL4A	Ukončenie súdnych sporov o právo na európske patenty	SC4A	Sprístupnené preklady európskych patentových spisov

Opravy a zmeny

Opravy v európskych patentovch prihláškach

HA9A	Doplnenie pôvodcu (-ov)
HB9A	Opravy v údajoch o ďalších osobách v európskych patentových prihláškach alebo v európskych patentoch
HB9A	Opravy v údajoch o prihlasovateľoch európskych patentových prihlášok
HC9A	Zmeny v údajoch o ďalších osobách v európskych patentových prihláškach alebo v európskych patentoch
HC9A	Zmeny v údajoch o prihlasovateľoch európskych patentových prihlášok

HF9A	Opravy dátumov
HG9A	Opravy zatriedenia podľa MPT
HH9A	Opravy chýb alebo zmeny všeobecne

Opravy v európskych patentoch

TA4A	Doplnenie pôvodcu (-ov)
TB4A	Opravy v údajoch o majiteľoch európskych patentov
TC4A	Zmeny v údajoch o majiteľoch európskych patentov
TF4A	Opravy dátumov
TG4A	Opravy zatriedenia podľa MPT
TH4A	Opravy chýb alebo zmeny všeobecne

SC4A

Sprístupnené preklady európskych patentových spisov

(11)	(51)	(11)	(51)	(11)	(51)	(11)	(51)
E 42585	B62D 53/00	E 42622	H04N 19/86	E 42659	C09D 5/00	E 42696	B62B 3/02
E 42586	B65D 81/20	E 42623	C07D 491/048	E 42660	B32B 25/04	E 42697	H04N 19/53
E 42587	C07C 11/04	E 42624	E03D 9/08	E 42661	E04B 1/41	E 42698	E04H 14/00
E 42588	B65G 65/00	E 42625	C21D 8/12	E 42662	B01J 8/18	E 42699	H04N 19/523
E 42589	C07G 1/00	E 42626	D06F 37/20	E 42663	F16B 15/06	E 42700	C07D 413/14
E 42590	A61K 31/195	E 42627	B32B 3/18	E 42664	H04L 41/12	E 42701	B21D 11/06
E 42591	A61F 2/954	E 42628	A61K 45/06	E 42665	B60R 13/02	E 42702	F25B 30/02
E 42592	A61K 31/19	E 42629	A61M 5/315	E 42666	A61M 5/315	E 42703	A61K 45/06
E 42593	C07D 471/04	E 42630	F28D 20/00	E 42667	F25D 3/12	E 42704	F04B 39/00
E 42594	A24B 13/00	E 42631	H01M 4/62	E 42668	G07F 17/00	E 42705	A61K 31/4985
E 42595	C25C 3/06	E 42632	B01D 46/52	E 42669	H04B 7/06	E 42706	B26D 5/00
E 42596	H04M 1/725	E 42633	A61K 31/47	E 42670	C07D 413/14	E 42707	C07D 271/06
E 42597	B23K 10/00	E 42634	B03B 9/06	E 42671	C22C 38/44	E 42708	C07D 401/06
E 42598	B29C 48/05	E 42635	G01N 15/08	E 42672	F27B 9/36	E 42709	C07K 14/015
E 42599	C07D 471/08	E 42636	A01N 25/00	E 42673	A23L 29/256	E 42710	H04N 19/122
E 42600	C07D 215/36	E 42637	C12Q 1/6883	E 42674	C07K 16/00	E 42711	G07B 15/06
E 42601	G10L 19/005	E 42638	B25B 23/147	E 42675	C11D 17/00	E 42712	A61K 35/28
E 42602	C07C 17/10	E 42639	C07D 403/12	E 42676	C01B 3/38	E 42713	C07C 5/48
E 42603	C12N 15/63	E 42640	F16L 37/23	E 42677	C07K 16/24	E 42714	F28F 3/04
E 42604	A61M 5/00	E 42641	A61K 9/08	E 42678	G01C 21/34	E 42715	C07H 21/04
E 42605	B23K 26/08	E 42642	B61L 15/00	E 42679	B23K 26/064	E 42716	A23L 33/175
E 42606	A47J 37/07	E 42643	A61M 16/10	E 42680	F24F 13/02	E 42717	A23L 3/00
E 42607	C07D 471/04	E 42644	B09B 3/00	E 42681	A61P 35/00	E 42718	C09K 21/02
E 42608	A61M 15/00	E 42645	A24B 13/00	E 42682	H04W 4/90	E 42719	B32B 37/12
E 42609	H01M 6/52	E 42646	A61P 35/00	E 42683	C08J 11/10	E 42720	B29C 70/38
E 42610	B08B 1/32	E 42647	A61K 38/05	E 42684	B06B 3/00	E 42721	B23K 26/70
E 42611	H04N 19/124	E 42648	F01K 13/00	E 42685	C07K 16/28	E 42722	C04B 35/03
E 42612	F28D 9/00	E 42649	A61K 31/575	E 42686	G01N 33/574	E 42723	B65D 25/10
E 42613	B08B 9/093	E 42650	B22D 17/32	E 42687	E21D 20/00	E 42724	B22F 3/105
E 42614	C10G 3/00	E 42651	E06B 9/58	E 42688	B21B 13/14	E 42725	B21H 7/18
E 42615	A61K 38/17	E 42652	A23G 1/50	E 42689	A61M 5/32	E 42726	C12Q 1/6883
E 42616	C07K 16/28	E 42653	B66C 23/80	E 42690	A61M 5/145	E 42727	F27B 7/34
E 42617	H04N 19/105	E 42654	G06F 9/50	E 42691	A61K 9/08	E 42728	E02D 3/12
E 42618	A61K 31/506	E 42655	E02D 3/054	E 42692	C01B 33/12	E 42729	C03C 17/02
E 42619	E02D 27/26	E 42656	B24C 5/06	E 42693	A61K 31/444	E 42730	A43B 3/40
E 42620	C22C 33/02	E 42657	G06T 7/00	E 42694	H04W 52/02	E 42731	A01B 71/04
E 42621	F26B 3/06	E 42658	H04N 19/593	E 42695	C07D 471/04	E 42732	C07C 1/24

(51) **A01B 71/04** (2006.01)
A01B 29/04 (2006.01)
F16C 23/08 (2006.01)
F16C 33/78 (2006.01)
F16C 33/76 (2006.01)
F16C 27/06 (2006.01)

(11) **E 42731**

(96) 19401033.6, 4.9.2019

(97) 3626039, 11.10.2023

(30) 102018122932, 19.9.2018, DE

(45) 24.1.2024

(73) Amazonen-Werke H. Dreyer SE & Co. KG, Hasbergen, DE;

(72) Scherf Silvio, Hecklingen OT Cochstedt, DE;
Asmuß Stefan, Leipzig, DE;

(74) Kapa Beta, s. r. o., Nová Dubnica, SK;

(54) **Ložiskové usporiadanie a poľnohospodársky stroj s týmto ložiskovým usporiadaním**

(51) **A01N 25/00** (2006.01)
A01N 25/04 (2006.01)
A01N 25/08 (2006.01)
A01P 21/00 (2006.01)
C12N 1/20 (2006.01)
C12N 1/32 (2006.01)
C05F 11/08 (2006.01)
C12R 1/01 (2006.01)
A01N 63/20 (2020.01)

(11) **E 42636**

(96) 19382457.0, 3.6.2019

(97) 3747267, 2.8.2023

- (45) 24.1.2024
 (73) Symborg, S.L., Murcia, ES;
 (72) JUÁREZ MOLINA Jesús, Murcia, ES;
 FERNÁNDEZ MARTÍN Félix, Murcia, ES;
 BERNABÉ GARCÍA Antonio José, Nonduermas (Murcia), ES;
 VILA MARTÍNEZ Ana, Los Segados / Cartagena, ES;
 CARMONA ÁLVAREZ Francisco José, Murcia, ES;
 TORRES VERA Rocío, Granada, ES;
 (74) inventa Patentová a známková kancelária s. r. o., Bratislava, SK;
 (54) **Kmeň *Methylobacterium* sp. nov., kompozície obsahujúce tento kmeň, a jeho použitie ako biostimulačnej a endofytnej baktérie viažucej dusík**

-
- (51) **A23G 1/50** (2006.01)
A23G 1/18 (2006.01)
A23G 1/00 (2006.01)
A23G 1/04 (2006.01)
A23G 1/10 (2006.01)
A23G 1/40 (2006.01)
A23P 10/22 (2016.01)
A23G 3/02 (2006.01)
 (11) **E 42652**
 (96) 17166150.7, 12.4.2017
 (97) 3387910, 12.7.2023
 (45) 24.1.2024
 (73) Bühler AG, Uzwil, CH;
 (72) Strähl Patrick, Zürich, CH;
 Höhener Manuel, Uzwil, CH;
 Paggios Konstantinos, Kreuzlingen, CH;
 (74) Zathurecka INPARTNERS GROUP s.r.o., Banská Bystrica, SK;
 (54) **Spôsob a zariadenie na výrobu alebo spracovanie potravinárskych výrobkov**

-
- (51) **A23L 3/00** (2006.01)
A23L 27/00 (2016.01)
A23P 10/25 (2016.01)
 (11) **E 42717**
 (96) 16925457.0, 30.12.2016
 (97) 3562323, 2.8.2023
 (45) 24.1.2024
 (73) Société des Produits Nestlé S.A., Vevey, CH;
 (72) TANG Tianyue, Shanghai, CN;
 SHI Weifeng, Shanghai, CN;
 GU Yue, Shanghai, CN;
 (74) HÖRMANN & PARTNERS s.r.o., Bratislava, SK;
 (86) PCT/CN2016/113640
 (87) WO 2018/120075
 (54) **Spôsob výroby potravinových granúl**

-
- (51) **A23L 29/256** (2016.01)
A23C 13/00 (2006.01)
A23P 20/10 (2016.01)
A23P 30/25 (2016.01)
 (11) **E 42673**
 (96) 22700759.8, 11.1.2022
 (97) 4099845, 11.10.2023
 (30) 2101223, 9.2.2021, FR

- (45) 24.1.2024
 (73) Sonjal, Brie, FR;
 (72) TANGUY Alain, Janze, FR;
 (74) ŽOVICOVÁ & ŽOVIC IP, s. r. o., Bratislava, SK;
 (86) PCT/EP2022/050462
 (87) WO 2022/171372
 (54) **Postup prípravy obalového gélu klobásovej mäsovej zmesi zahŕňajúci ošetrovanie vysokým tlakom**

-
- (51) **A23L 33/175** (2016.01)
 (11) **E 42716**
 (96) 20155784.0, 11.11.2015
 (97) 3685682, 7.6.2023
 (30) 201462081588 P, 19.11.2014, US
 (45) 24.1.2024
 (62) 15801252.6
 (73) Kalmarna Limited, Road Town, Tortola, VG;
 (72) ROSENBERG Alon, Rehovot, IL;
 MILSTEIN Abraham, Rehovot, IL;
 MACKLE Anthony, Tyrone, IE;
 FIRTH Ava Marie, West Bridgford, Nottinghamshire, GB;
 SCHWARTZ Monique Michele, Keller, Texas, US;
 VAN DALSEM Simon, Alkmaar, NL;
 HALPERN Arie, Pully, CH;
 (74) TOMĚŠ – Patentová a známková kancelária, s. r. o., Bratislava, SK;
 (54) **Orálna rehydratačná kompozícia**

-
- (51) **A24B 13/00** (2006.01)
A24B 3/00 (2006.01)
A24B 3/18 (2006.01)
A24B 13/02 (2006.01)
A24B 15/28 (2006.01)
 (11) **E 42594**
 (96) 17794305.7, 1.11.2017
 (97) 3534728, 2.8.2023
 (30) 1651447, 2.11.2016, SE
 (45) 24.1.2024
 (73) British American Tobacco Sweden AB, Malmö, SE;
 (72) BJÖRKHOLM Lars, Vegby, DK;
 (74) ŽOVICOVÁ & ŽOVIC IP, s. r. o., Bratislava, SK;
 (86) PCT/EP2017/077955
 (87) WO 2018/083114
 (54) **Defibrovateľný tabakový materiál**

-
- (51) **A24B 13/00** (2006.01)
A24B 15/30 (2006.01)
A24B 15/42 (2006.01)
A24B 15/28 (2006.01)
 (11) **E 42645**
 (96) 13824132.8, 18.12.2013
 (97) 2934197, 2.8.2023
 (30) 201222986, 20.12.2012, GB
 (45) 24.1.2024
 (73) British American Tobacco (Investments) Ltd, London, GB;
 (72) SUTTON Joseph Peter, London, GB;
 (74) Zathurecka INPARTNERS GROUP s.r.o., Banská Bystrica, SK;

- (86) PCT/GB2013/053336 **A61K 47/26** (2006.01)
 (87) WO 2014/096816 **A61K 47/12** (2006.01)
 (54) **Bezdytmový orálny tabakový výrobok a jeho príprava** **A61P 25/02** (2006.01)
A61P 21/00 (2006.01)
-
- (51) **A43B 3/40** (2022.01)
A43B 7/145 (2022.01)
A43B 13/14 (2006.01)
A43B 13/20 (2006.01)
A43B 17/06 (2006.01)
A43B 17/14 (2006.01)
 (11) **E 42730**
 (96) 22177008.4, 2.6.2022
 (97) 4101330, 23.8.2023
 (30) 202100015188, 10.6.2021, IT
 (45) 24.1.2024
 (73) Seregin, Yury, Köln, DE;
 Kirpichnikov, Alexey, Oberhausen, DE;
 Gordieiev, Viktor, Blevio, IT;
 (72) Seregin Yury, Köln, DE;
 Kirpichnikov Alexey, Oberhausen, DE;
 (74) Zivko Mijatovic and Partners s. r. o., Bratislava, SK;
 (54) **Ortopedická podrážka alebo vložka obuvi a obuv pre osoby s hallux valgus**
-
- (51) **A47J 37/07** (2006.01)
A47J 37/06 (2006.01)
 (11) **E 42606**
 (96) 20161014.4, 4.3.2020
 (97) 3875005, 26.7.2023
 (45) 24.1.2024
 (73) TEST RITE tepro GmbH, Rödermark, DE;
 (72) Shih Yu-Yi, Xinyi District Taipei City, TW;
 (74) Juran Svetozár, JUDr., Bratislava, SK;
 (54) **Gril**
-
- (51) **A61F 2/954** (2013.01)
A61F 2/97 (2013.01)
A61F 2/06 (2013.01)
A61F 2/82 (2013.01)
A61F 2/95 (2013.01)
A61F 2/90 (2013.01)
 (11) **E 42591**
 (96) 18701270.3, 10.1.2018
 (97) 3570790, 19.7.2023
 (30) 17290006, 19.1.2017, EP
 201705043, 25.1.2017, BE
 (45) 24.1.2024
 (73) Tristent Development, Annecy, FR;
 (72) EKER Omer Faruk, Residence Jean Sornay, Lyon, FR;
 CHODZYNSKI Kamil Jerzy, Mons, BE;
 (74) ŽOVICOVÁ & ŽOVIC IP, s. r. o., Bratislava, SK;
 (86) PCT/EP2018/050554
 (87) WO 2018/134097
 (54) **Zavádzací systém rozdvojeného stentu**
-
- (51) **A61K 9/08** (2006.01)
A61K 9/00 (2006.01)
A61K 38/48 (2006.01)
A61K 47/18 (2017.01)
A61K 47/38 (2006.01)
-
- (11) **E 42641**
 (96) 17892821.4, 17.10.2017
 (97) 3570816, 16.8.2023
 (30) 20170009727, 20.1.2017, KR
 (45) 24.1.2024
 (73) Daewoong Co., Ltd., Seongnam-si, Gyeonggi-do, KR;
 (72) YIM Hyeona, Bucheon-si Gyeonggi-do, KR;
 KIM Cheong-Sei, Seoul, KR;
 (74) MAJLINGOVÁ & PARTNERS, s. r. o., Bratislava, SK;
 (86) PCT/KR2017/011438
 (87) WO 2018/135722
 (54) **Stabilná kvapalná kompozícia obsahujúca botulotoxín**
-
- (51) **A61K 9/08** (2006.01)
A61K 31/7105 (2006.01)
A61P 1/04 (2006.01)
A61K 47/02 (2006.01)
A61K 47/12 (2006.01)
A61K 47/14 (2017.01)
 (11) **E 42691**
 (96) 22785698.6, 9.9.2022
 (97) 4167962, 2.8.2023
 (30) 21275126, 9.9.2021, EP
 (45) 24.1.2024
 (73) Index Pharmaceuticals AB, Solna, SE;
 (72) CORONA Franziska Müller, Frenkendorf, CH;
 WANNER Ralf, Wittlingen, DE;
 DATHE Britta, Therwil, CH;
 SANDWALL Pernilla Helena, Bromma, SE;
 JOHANSSON Christine Dieterich, Vallentuna, SE;
 ALHADEFF Paul, Uttran, SE;
 (74) MAJLINGOVÁ & PARTNERS, s. r. o., Bratislava, SK;
 (86) PCT/EP2022/075174
 (87) WO 2023/036961
 (54) **Formulácia klystíru**
-
- (51) **A61K 31/19** (2006.01)
A61K 31/197 (2006.01)
A61K 31/403 (2006.01)
A61K 31/4439 (2006.01)
A61K 31/4985 (2006.01)
A61K 31/513 (2006.01)
A61K 31/5513 (2006.01)
A61P 3/10 (2006.01)
 (11) **E 42592**
 (96) 18182706.4, 10.7.2018
 (97) 3520786, 9.8.2023
 (30) 2018104548, 6.2.2018, RU
 (45) 24.1.2024
 (73) LEVICURE Ltd., Rishon LeZiyon, IL;
 (72) LEVIT Shmuel Boris, P.O. Box 195, Hadera, IL;

- (74) inventa Patentová a známková kancelária s. r. o., Bratislava, SK;
- (54) Kombinácia látok na použitie v regeneratívnej terapii u pacientov s diabetes mellitus 1. typu**
-
- (51) A61K 31/195** (2006.01)
A61K 31/496 (2006.01)
A61P 25/02 (2006.01)
A61P 25/04 (2006.01)
A61K 45/06 (2006.01)
- (11) E 42590**
(96) 20727843.3, 6.5.2020
(97) 3965752, 30.8.2023
(30) 201900006602, 7.5.2019, IT
(45) 24.1.2024
(73) Aziende Chimiche Riunite Angelini Francesco A.C.R.A.F. S.p.A., Roma, IT;
(72) POLENZANI Lorenzo, Grottaferrata (RM), IT;
CALISTI Fabrizio, Rome, IT;
LIPONE Paola, Latina (LT), IT;
TONGIANI Serena, Grottaferrata (RM), IT;
(74) HÖRMANN & PARTNERS s.r.o., Bratislava, SK;
(86) PCT/IB2020/054275
(87) WO 2020/225740
- (54) Farmaceutické kombinácie zahŕňajúce trazodón na liečenie neuropatickej bolesti**
-
- (51) A61K 31/444** (2006.01)
A61K 45/06 (2006.01)
A61P 11/00 (2006.01)
A61P 29/00 (2006.01)
- (11) E 42693**
(96) 21714345.2, 16.3.2021
(97) 4106757, 23.8.2023
(30) 202005519, 16.4.2020, GB
202005520, 16.4.2020, GB
202062706195 P, 4.8.2020, US
(45) 24.1.2024
(73) Mereo Biopharma 4 Limited, London Greater London, GB;
(72) PARKIN Jacqueline, London, GB;
(74) HÖRMANN & PARTNERS s.r.o., Bratislava, SK;
(86) PCT/GB2021/050653
(87) WO 2021/209739
- (54) Spôsoby zahŕňajúce inhibitor neutrofilnej elastázy alvelestat na liečbu respiračnej choroby sprostredkovanej deficitom alfa-1 antitrypsínu**
-
- (51) A61K 31/47** (2006.01)
A61K 9/00 (2006.01)
A61K 9/20 (2006.01)
A61K 47/10 (2017.01)
A61K 47/12 (2006.01)
A61K 47/14 (2017.01)
A61K 47/26 (2006.01)
A61K 47/38 (2006.01)
A61P 19/02 (2006.01)
- (11) E 42633**
(96) 19805716.8, 25.11.2019
(97) 3886857, 26.7.2023
- (30) 18382851, 26.11.2018, EP
(45) 24.1.2024
(73) Farmalider, S.A., Alcobendas (Madrid), ES;
(72) MONFORT FAURE Jordi, Alcobendas, Madrid, ES;
VERGES MILANO Josep, Alcobendas, Madrid, ES;
GARCÍA ALONSO Fernando, Alcobendas, Madrid, ES;
RAMENTOL MASSANA Jordi, Alcobendas, Madrid, ES;
SÁNCHEZ GARCÍA José Ángel, Alcobendas, Madrid, ES;
SANZ MENÉNDEZ Nuria, Alcobendas, Madrid, ES;
VICARIO DE LA TORRE Marta, Alcobendas, Madrid, ES;
- (74) FAJNOR IP s. r. o., Bratislava, SK;
(86) PCT/EP2019/082425
(87) WO 2020/109230
- (54) Montelukast na liečbu erozívnej osteoartritídy rúk**
-
- (51) A61K 31/4985** (2006.01)
C07D 471/14 (2006.01)
A61K 45/06 (2006.01)
C07D 471/16 (2006.01)
A61P 25/00 (2006.01)
C07B 59/00 (2006.01)
A61P 1/00 (2006.01)
A61P 3/04 (2006.01)
A61P 21/02 (2006.01)
A61P 25/04 (2006.01)
A61P 25/14 (2006.01)
A61P 25/16 (2006.01)
A61P 25/18 (2006.01)
A61P 25/20 (2006.01)
A61P 25/22 (2006.01)
A61P 25/24 (2006.01)
A61P 29/02 (2006.01)
A61P 43/00 (2006.01)
A61P 25/28 (2006.01)
- (11) E 42705**
(96) 15773589.5, 3.4.2015
(97) 3125893, 20.9.2023
(30) 201461975610 P, 4.4.2014, US
(45) 24.1.2024
(73) Intra-Cellular Therapies, Inc., New York, NY, US;
(72) MATES Sharon, New York, New York, US;
LI Peng, New York, New York, US;
WENNOGLE Lawrence P., New York, New York, US;
DAVIS Robert, New York, New York, US;
(74) Zivko Mijatovic and Partners s. r. o., Bratislava, SK;
(86) PCT/US2015/024340
(87) WO 2015/154025
- (54) Deuterované heterocyklické kondenzované gama-karbolíny ako antagonisty 5-HT_{2A} receptorov**
-
- (51) A61K 31/506** (2006.01)
A61K 31/4192 (2006.01)
C07D 401/14 (2006.01)
C07D 403/04 (2006.01)
- (11) E 42618**
(96) 18741044.4, 19.1.2018
(97) 3570844, 6.9.2023
(30) 201762448608 P, 20.1.2017, US
201762479005 P, 30.3.2017, US
(45) 24.1.2024

- (73) Arcus Biosciences, Inc., Hayward, CA, US;
 (72) BEATTY Joel, San Mateo CA, US;
 DEBIEN Laurent, San Francisco CA, US;
 JEFFREY Jenna, Oakland CA, US;
 LELETI Manmohan Reddy, Dublin CA, US;
 MANDAL Debashis, Fremont CA, US;
 MILES Dillon, Berkeley CA, US;
 POWERS Jay, Pacifica CA, US;
 ROSEN Brandon, San Mateo CA, US;
 THOMAS-TRAN Rhiannon, San Jose CA, US;
 SHARIF Ehesan, Menlo Park CA, US;
- (74) HÖRMANN & PARTNERS s.r.o., Bratislava, SK;
- (86) PCT/US2018/014352
 (87) WO 2018/136700
- (54) Azolopyrimidín na liečbu porúch spojených s rakovinou**
-
- (51) A61K 31/575** (2006.01)
A61K 31/688 (2006.01)
A61P 39/00 (2006.01)
A61P 11/00 (2006.01)
A61K 45/06 (2006.01)
A61K 9/00 (2006.01)
A61K 9/127 (2006.01)
- (11) E 42649**
 (96) 19716950.1, 16.4.2019
 (97) 3781172, 30.8.2023
 (30) 18167848, 17.4.2018, EP
 (45) 24.1.2024
 (73) Combioxin SA, Epalinges, CH;
 (72) AZEREDO DA SILVEIRA LAJAUNIAS Samareh, Geneva, CH;
 LAJAUNIAS Frédéric, Geneva, CH;
 (74) Zathurecka INPARTNERS GROUP s.r.o., Banská Bystrica, SK;
 (86) PCT/EP2019/059826
 (87) WO 2019/201937
- (54) Liečba pneumónie**
-
- (51) A61K 35/28** (2015.01)
A61K 35/545 (2015.01)
C12N 5/0775 (2010.01)
C12N 5/0789 (2010.01)
A61L 27/36 (2006.01)
A61L 27/38 (2006.01)
A61N 5/067 (2006.01)
A61P 9/00 (2006.01)
A61P 25/00 (2006.01)
A61N 5/06 (2006.01)
- (11) E 42712**
 (96) 16865155.2, 11.11.2016
 (97) 3373996, 2.8.2023
 (30) 201562254220 P, 12.11.2015, US
 201662321781 P, 13.4.2016, US
 (45) 24.1.2024
 (73) Ovokaitys, Todd F., Carlsbad, CA, US;
 (72) STRACHAN John Scott, Edinburgh, GB;
 OVOKAITYS Todd Frank, Edinburgh, US;
- (74) inventa Patentová a známková kancelária s. r. o., Bratislava, SK;
- (86) PCT/US2016/061673
 (87) WO 2017/083755
- (54) Spôsob generovania, použitia a dodávania aktivovaných kmeňových buniek**
-
- (51) A61K 38/05** (2006.01)
C12Q 1/68 (2018.01)
A61P 25/00 (2006.01)
C07D 233/54 (2006.01)
- (11) E 42647**
 (96) 15764560.7, 23.3.2015
 (97) 3119911, 9.8.2023
 (30) 201461968595 P, 21.3.2014, US
 (45) 24.1.2024
 (73) Alzheon, Inc., Framingham, MA, US;
 (72) TOLAR Martin, Framingham, Massachusetts, US;
 HEY John, Framingham, Massachusetts, US;
 KOCIS Petr, Framingham, Massachusetts, US;
 YU Jeremy, Framingham, Massachusetts, US;
- (74) inventa Patentová a známková kancelária s. r. o., Bratislava, SK;
- (86) PCT/US2015/022058
 (87) WO 2015/143447
- (54) Zlúčeniny na použitie pri liečení Alzheimerovej choroby u pacientov ApoE4+/-**
-
- (51) A61K 38/17** (2006.01)
C12N 15/85 (2006.01)
C07K 14/74 (2006.01)
- (11) E 42615**
 (96) 13714128.9, 15.3.2013
 (97) 2838548, 19.7.2023
 (30) 201261625314 P, 17.4.2012, US
 (45) 24.1.2024
 (73) University of Washington through its Center for Commercialization, Seattle, WA, US;
 (72) RUSSELL David W., Seattle, WA, US;
 HIRATA Roli K., Seattle WA, US;
- (74) Zathurecka INPARTNERS GROUP s.r.o., Banská Bystrica, SK;
- (86) PCT/US2013/032058
 (87) WO 2013/158292
- (54) Bunky s deficitom HLA II. triedy, bunky s deficitom HLA I. triedy schopné exprimovať proteíny HLA II. triedy, a ich použitia**
-
- (51) A61K 45/06** (2006.01)
A61K 31/54 (2006.01)
A61P 9/00 (2006.01)
A61P 3/06 (2006.01)
- (11) E 42628**
 (96) 16712378.5, 31.3.2016
 (97) 3283114, 6.9.2023
 (30) 201506228, 13.4.2015, GB
 201507109, 27.4.2015, GB
 201513344, 29.7.2015, GB
 201513991, 7.8.2015, GB
 201521542, 7.12.2015, GB
 (45) 24.1.2024
 (73) Galapagos NV, Mechelen, BE;

- (72) WIGERINCK Piet Tom Bert Paul, Mechelen, BE;
VAN 'T KLOOSTER Gerben Albert Eleutherius,
Mechelen, BE;
- (74) Zathurecka INPARTNERS GROUP s.r.o., Banská Bystrica,
SK;
- (86) PCT/EP2016/057103
- (87) WO 2016/165952
- (54) Spôsoby na liečbu kardiovaskulárnych porúch**
-
- (51) A61K 45/06** (2006.01)
A61K 9/28 (2006.01)
A61K 9/48 (2006.01)
A61K 36/287 (2006.01)
A61K 36/45 (2006.01)
A61K 36/63 (2006.01)
A61K 36/67 (2006.01)
A23L 33/105 (2016.01)
- (11) E 42703**
(96) 20734655.2, 11.6.2020
(97) 3982924, 26.7.2023
(30) 1906165, 11.6.2019, FR
(45) 24.1.2024
(73) Valbiotis, Perigny, FR;
(72) PELTIER Sébastien, Fouras, FR;
SIRVENT Pascal, Ceyrat, FR;
OTERO Yolanda, Clermont-Ferrand, FR;
- (74) Zathurecka INPARTNERS GROUP s.r.o., Banská Bystrica,
SK;
- (86) PCT/EP2020/066164
- (87) WO 2020/249657
- (54) Zmes rastlinných extraktov na použitie pri prevencii
a/alebo liečbe chronických zápalových ochorení čriev**
-
- (51) A61M 5/00** (2006.01)
A61M 5/315 (2006.01)
A61M 5/178 (2006.01)
- (11) E 42604**
(96) 18716743.2, 20.3.2018
(97) 3600491, 9.8.2023
(30) 201762477521 P, 28.3.2017, US
(45) 24.1.2024
(73) Amgen Inc., Thousand Oaks, California, US;
(72) KETELAARS Jeroen, Breda, NL;
LEKA Lawrence G., Santa Barbara, CA, US;
PEREZ Ernesto J., San Juan, PR;
REY Manuel, San Juan, PR;
RIVERA Jomasoel, Caguas, PR;
TAPIA Javier O., Gurabo, PR;
VAN WEZEL Martin, Breda, NL;
VAZQUEZ Francisco Almedina, Cayey, PR;
WAH REYES Noel, Canovanas, PR;
- (74) inventa Patentová a známková kancelária s. r. o.,
Bratislava, SK;
- (86) PCT/US2018/023306
- (87) WO 2018/183039
- (54) Systém a spôsob montáže piestnej tyče a injekčnej
striekačky**
-
- (51) A61M 5/145** (2006.01)
A61M 5/168 (2006.01)
- (11) E 42690**
(96) 18708873.7, 22.2.2018
(97) 3589337, 2.8.2023
(30) 201762464655 P, 28.2.2017, US
(45) 24.1.2024
(73) Bayer Healthcare LLC, Whippany, NJ, US;
(72) CAPONE Christopher D., Pittsburgh, Pennsylvania, US;
WLODARCZYK Jaroslaw, Lower Burrell, Pennsylvania, US;
- (74) inventa Patentová a známková kancelária s. r. o.,
Bratislava-Staré Mesto, SK;
- (86) PCT/US2018/019190
- (87) WO 2018/160426
- (54) Systém na čítanie identifikačných štítkov**
-
- (51) A61M 5/315** (2006.01)
- (11) E 42629**
(96) 19709275.2, 20.2.2019
(97) 3755404, 9.8.2023
(30) 201862633655 P, 22.2.2018, US
201862779652 P, 14.12.2018, US
(45) 24.1.2024
(73) Eli Lilly and Company, Indianapolis, IN, US;
(72) BAUER Benjamin David, Indianapolis, IN, US;
BLUM Timothy Mark, Indianapolis, IN, US;
BYERLY Roy Howard, Indianapolis, IN, US;
CONCU Andrea, Indianapolis, IN, US;
CORTINOVIS Marco, Indianapolis, IN, US;
DEGAN Paolo, Indianapolis, IN, US;
JUDSON Jared Alden, Indianapolis, IN, US;
MASSARI Rossano Claudio, Indianapolis, IN, US;
RINGENBERGER Kimberly Ann, Indianapolis, IN, US;
SARDO Giorgio Maria, Indianapolis, IN, US;
SEDIGHIAMIRI Amin, Indianapolis, IN, US;
VERGANI Marco, Indianapolis, IN, US;
- (74) MAJLINGOVÁ & PARTNERS, s. r. o., Bratislava, SK;
- (86) PCT/US2019/018780
- (87) WO 2019/164955
- (54) Modul detekčného systému dávky pre podávacie
zariadenie lieku**
-
- (51) A61M 5/315** (2006.01)
A61M 5/31 (2006.01)
- (11) E 42666**
(96) 18701619.1, 4.1.2018
(97) 3565619, 26.7.2023
(30) 201762443302 P, 6.1.2017, US
(45) 24.1.2024
(73) Bayer Healthcare LLC, Whippany, NJ, US;
(72) SWANTNER Michael, Saxonburg, Pennsylvania, US;
MCDERMOTT Michael, Pittsburgh, Pennsylvania, US;
- (74) inventa Patentová a známková kancelária s. r. o.,
Bratislava, SK;
- (86) PCT/US2018/012284
- (87) WO 2018/129116
- (54) Piest injekčnej striekačky s dynamickým tesnením**

- (51) **A61M 5/32** (2006.01)
A61M 5/50 (2006.01)
A61M 5/315 (2006.01)
- (11) **E 42689**
(96) 13842045.0, 24.9.2013
(97) 2900302, 2.8.2023
(30) 201261707690 P, 28.9.2012, US
201261710570 P, 5.10.2012, US
201313792155, 10.3.2013, US
(45) 24.1.2024
(73) Bayer Healthcare LLC, Whippany, NJ, US;
(72) COWAN Kevin P., Allison Park, PA, US;
RHINEHART Edward J., Monroeville, PA, US;
TROCKI Mark, Cheswick, PA, US;
(74) inventa Patentová a známková kancelária s. r. o.,
Bratislava, SK;
(86) PCT/US2013/061384
(87) WO 2014/052306
(54) **Rýchlovoľňovací piest**
-
- (51) **A61M 15/00** (2006.01)
A61M 11/00 (2006.01)
B05B 11/00 (2023.01)
B05B 11/10 (2023.01)
G06M 3/02 (2006.01)
- (11) **E 42608**
(96) 15727872.2, 4.5.2015
(97) 3139983, 19.7.2023
(30) 14001603, 7.5.2014, EP
(45) 24.1.2024
(73) Boehringer Ingelheim International GmbH, Ingelheim
am Rhein, DE;
(72) EICHER Joachim, Ingelheim am Rhein, DE;
WUTTKE Gilbert, Ingelheim am Rhein, DE;
VON SCHUCKMANN Alfred, Kevelaer, DE;
(74) inventa Patentová a známková kancelária s. r. o.,
Bratislava, SK;
(86) PCT/EP2015/000901
(87) WO 2015/169429
(54) **Zásobník a indikačné zariadenie, a rozprašovač**
-
- (51) **A61M 16/10** (2006.01)
A61M 16/00 (2006.01)
A61M 16/08 (2006.01)
A61M 16/06 (2006.01)
A61M 16/16 (2006.01)
- (11) **E 42643**
(96) 22169358.3, 19.8.2005
(97) 4049703, 27.9.2023
(30) 53485304, 20.8.2004, NZ
(45) 24.1.2024
(62) 05776618.0
(73) Fisher & Paykel Healthcare Limited, East Tamaki,
Auckland, NZ;
(72) PAYTON Matthew Jon, Auckland, NZ;
O'DONNELL Kevin Peter, Auckland, NZ;
CLARK Andrew Baden, Auckland, NZ;
QUILL Christopher Simon James, Auckland, NZ;
HAWKINS Peter Geoffrey, Auckland, NZ;
- (74) Zivko Mijatovic and Partners s. r. o., Bratislava, SK;
(54) **Prístroj na meranie vlastností plynov dodávaných
pacientovi**
-
- (51) **A61P 35/00** (2006.01)
C07D 213/74 (2006.01)
C07D 241/20 (2006.01)
C07D 401/06 (2006.01)
C07D 401/12 (2006.01)
C07D 401/14 (2006.01)
C07D 403/12 (2006.01)
C07D 403/14 (2006.01)
C07D 471/08 (2006.01)
C07D 487/10 (2006.01)
A61K 31/4439 (2006.01)
A61K 31/444 (2006.01)
A61K 31/497 (2006.01)
- (11) **E 42646**
(96) 19746317.7, 12.7.2019
(97) 3820572, 16.8.2023
(30) 201862697932 P, 13.7.2018, US
201862747033 P, 17.10.2018, US
201962808763 P, 21.2.2019, US
(45) 24.1.2024
(73) GILEAD SCIENCES, INC., Foster City, California, US;
(72) AKTOUDIANKIS Evangelos, Foster City, California, US;
CHO Aesop, Foster City, California, US;
GRAUPE Michael, Foster City, California, US;
LAD Lateshkumar Thakorlal, Foster City, California, US;
MACHICAO TELLO Paulo A., Oakland, CA, US;
MEDLEY Jonathan William, Foster City, California, US;
METOBO Samuel E., Foster City, California, US;
NADUTHAMBI Devan, Foster City, California, US;
PHILLIPS Barton W., Foster City, California, US;
MONOVICH Scott Preston, Foster City, California, US;
WANG Peiyuan, Foster City, California, US;
WATKINS William J., Foster City, California, US;
XU Jie, Foster City, California, US;
YANG Kin Shing, Foster City, California, US;
ZIEBENHAUS Christopher Allen, Foster City, California,
US;
(74) HÖRMANN & PARTNERS s.r.o., Bratislava, SK;
(86) PCT/US2019/041657
(87) WO 2020/014643
(54) **Inhibitory PD-1/PD-L1**
-
- (51) **A61P 35/00** (2006.01)
C07D 401/04 (2006.01)
C07D 401/14 (2006.01)
A61K 31/454 (2006.01)
- (11) **E 42681**
(96) 19782691.0, 8.7.2019
(97) 3820573, 9.8.2023
(30) 201862695920 P, 10.7.2018, US
201962835543 P, 18.4.2019, US
(45) 24.1.2024
(73) Novartis AG, Basel, CH;
(72) ADCOCK Claire, Cambridge, Massachusetts, US;
BONAZZI Simone, Cambridge, Massachusetts, US;
CERNIJENKO Artiom, Cambridge, Massachusetts, US;

- LAM Philip, Cambridge, Massachusetts, US;
LINKENS Kathryn Taylor, Cambridge, Massachusetts, US;
MALIK Hasnain Ahmed, Cambridge, Massachusetts, US;
THOMSEN Noel Marie-France, Cambridge, Massachusetts, US;
VISSER Michael Scott, Cambridge, Massachusetts, US;
- (74) HAVEL & PARTNERS s.r.o., advokátska kancelária, Bratislava, SK;
- (86) PCT/IB2019/055804
(87) WO 2020/012334
- (54) Deriváty
3-(5-hydroxy-1-oxoizindolín-2-yl)piperidín-2,6-diónu a ich použitie pri liečbe ochorení zinkových prstov 2 (IKZF2) z rodiny Ikaros**
-
- (51) B01D 46/52** (2006.01)
(11) E 42632
(96) 19873199.4, 6.6.2019
(97) 3868458, 11.10.2023
(30) 2018196227, 17.10.2018, JP
(45) 24.1.2024
(73) Nippon Muki Co., Ltd., Taito-ku Tokyo, JP;
(72) IZUMIYA Hirokazu, Yuki-shi, Ibaraki, JP;
KITAYAMA Osamu, Yuki-shi, Ibaraki, JP;
HAYASHI Shiro, Yuki-shi, Ibaraki, JP;
(74) HÖRMANN & PARTNERS s.r.o., Bratislava, SK;
(86) PCT/JP2019/022555
(87) WO 2020/079882
- (54) Filtračný blok a vzduchový filter**
-
- (51) B01J 8/18** (2006.01)
B01J 8/44 (2006.01)
(11) E 42662
(96) 20724715.6, 23.4.2020
(97) 3959006, 26.7.2023
(30) 201916393875, 24.4.2019, US
(45) 24.1.2024
(73) T.EN PROCESS TECHNOLOGY, INC., Houston, TX, US;
(72) SINGH Raj Kanwar, Houston, TX, US;
MARCHANT Paul, Houston, TX, US;
DHARIA Dilip, Houston, TX, US;
(74) Zathurecka INPARTNERS GROUP s.r.o., Banská Bystrica, SK;
(86) PCT/US2020/029661
(87) WO 2020/219777
- (54) Zariadenia na rozvod tekutín**
-
- (51) B03B 9/06** (2006.01)
B02C 17/10 (2006.01)
B07B 1/28 (2006.01)
B07B 1/50 (2006.01)
B07B 1/54 (2006.01)
(11) E 42634
(96) 21716966.3, 15.3.2021
(97) 4084910, 26.7.2023
(30) 102020108204, 25.3.2020, DE
(45) 24.1.2024
(73) Schons, Georg, Eigeltingen, DE;
- (72) SCHONS Marc, Eigeltingen, DE;
RESKE Henrik, Eigeltingen, DE;
SCHONS Georg, Eigeltingen, DE;
- (74) Bušová Eva, JUDr., Bratislava, SK;
- (86) PCT/EP2021/056457
(87) WO 2021/190964
- (54) Spôsob a systém separácie prašných materiálových zmesí z recyklácie elektrických alebo elektronických prístrojov**
-
- (51) B06B 3/00** (2006.01)
(11) E 42684
(96) 20188867.4, 31.7.2020
(97) 3785810, 6.9.2023
(30) 102019123071, 28.8.2019, DE
(45) 24.1.2024
(73) MS Ultraschall Technologie GmbH, Spaichingen, DE;
(72) Rohrbach Lea, Spaichingen, DE;
Engenhardt Joachim, Spaichingen, DE;
(74) HÖRMANN & PARTNERS s.r.o., Bratislava, SK;
- (54) Zariadenie na prenášanie ultrazvuku**
-
- (51) B08B 1/32** (2006.01)
B08B 3/04 (2006.01)
B60S 3/04 (2006.01)
F16F 15/32 (2006.01)
G01M 1/32 (2006.01)
(11) E 42610
(96) 16192696.9, 6.10.2016
(97) 3156139, 27.9.2023
(30) 102015117458, 14.10.2015, DE
(45) 24.1.2024
(73) Schenck RoTec GmbH, Darmstadt, DE;
(72) Peinelt Andreas, Pfungstadt, DE;
Zech Jonas, Niederkirchen, DE;
(74) Kapa Beta, s. r. o., Nová Dubnica, SK;
- (54) Spôsob čistenia upevňovacej plochy pre vyvažovací element na vozidlovom kolese**
-
- (51) B08B 9/093** (2006.01)
B08B 9/087 (2006.01)
B05B 13/04 (2006.01)
B08B 9/049 (2006.01)
B05B 13/00 (2006.01)
B05B 15/628 (2018.01)
B05B 13/06 (2006.01)
B05B 15/68 (2018.01)
(11) E 42613
(96) 15732372.6, 15.5.2015
(97) 3148718, 19.7.2023
(30) VR20140159, 30.5.2014, IT
(45) 24.1.2024
(73) T & A Technologie E Ambiente S.p.A., Dogana, SM;
(72) PIVI Mario Pompeo, Rimini, IT;
(74) ŽOVICOVÁ & ŽOVIC IP, s. r. o., Bratislava, SK;
(86) PCT/IB2015/053598

- (87) WO 2015/181670
- (54) Zariadenie na údržbu nádrží a cisterien konštruovaných tak, aby obsahovali nebezpečné produkty**
-
- (51) B09B 3/00** (2022.01)
B65B 69/00 (2006.01)
 B09B 101/00 (2022.01)
 B09B 101/02 (2022.01)
- (11) E 42644**
 (96) 19799009.6, 9.5.2019
 (97) 3810343, 6.9.2023
 (30) 1042865, 11.5.2018, NL
 (45) 24.1.2024
 (73) Despray Holding B.V., Almelo, NL;
 (72) OSSE Eelco Maarten, Almelo, NL;
 (74) Zathurecka INPARTNERS GROUP s.r.o., Banská Bystrica, SK;
 (86) PCT/NL2019/000007
 (87) WO 2019/216761
- (54) Zariadenie a spôsob na spracovanie rozprašovačov**
-
- (51) B21B 13/14** (2006.01)
B21B 31/08 (2006.01)
- (11) E 42688**
 (96) 21178202.4, 8.6.2021
 (97) 4011513, 2.8.2023
 (30) 510702020, 9.12.2020, AT
 (45) 24.1.2024
 (73) ANDRITZ Metals Germany GmbH, Hemer, DE;
 (72) KOPIN Fritz, Großholbach, DE;
 SCHULTE Heinrich, Arnsberg, DE;
 (74) inventa Patentová a známková kancelária s. r. o., Bratislava, SK;
- (54) Valcovacia stolica**
-
- (51) B21D 11/06** (2006.01)
B21D 11/14 (2006.01)
B21D 25/02 (2006.01)
B21D 31/00 (2006.01)
B21D 25/04 (2006.01)
- (11) E 42701**
 (96) 17765579.2, 17.3.2017
 (97) 3429774, 26.7.2023
 (30) 2016901014, 18.3.2016, AU
 (45) 24.1.2024
 (73) Robo Helix PTY Limited, Wollongong, New South Wales, AU;
 (72) SMAIR Hayel, Carlingford New South Wales, AU;
 (74) Peter Kubínyi SLOVAKIAPATENT, Trenčín, SK;
 (86) PCT/AU2017/050236
 (87) WO 2017/156587
- (54) Spôsob a zariadenie na vytváranie lopatky závitkového typu**
-
- (51) B21H 7/18** (2006.01)
B23P 9/02 (2006.01)
B24B 39/00 (2006.01)
- (11) E 42725**
 (96) 19729435.8, 9.5.2019
- (97) 3810353, 27.9.2023
 (30) 102018114689, 19.6.2018, DE
 (45) 24.1.2024
 (73) Schaeffler Technologies AG & Co. KG, Herzogenaurach, DE;
 (72) GESCHWINDNER Peter, Erlangen, DE;
 (74) Zivko Mijatovic and Partners s. r. o., Bratislava, SK;
 (86) PCT/DE2019/100418
 (87) WO 2019/242791
- (54) Valcovacie teleso hydrostatického valcovacieho nástroja a hydrostatický valcovací nástroj s valcovacím telesom**
-
- (51) B22D 17/32** (2006.01)
B22D 41/12 (2006.01)
B22D 47/00 (2006.01)
B22D 46/00 (2006.01)
- (11) E 42650**
 (96) 20797174.8, 30.9.2020
 (97) 4037851, 27.9.2023
 (30) 201900017540, 30.9.2019, IT
 (45) 24.1.2024
 (73) Edim S.p.A., Villasanta (MB), IT;
 (72) DE SALVO Antonio, Villasanta (MB), IT;
 SANNA Fabrizio, Villasanta (MB), IT;
 CATTERINA Paolo, Prevalle (BS), IT;
 (74) ROTT & RÚŽIČKA, Patentová, známková a právna kancelária, verejná obchodná spoločnosť, Bratislava, SK;
 (86) PCT/IB2020/059157
 (87) WO 2021/064599
- (54) Systém a spôsob výroby kovových predmetov tlakovým liatím**
-
- (51) B22F 3/105** (2006.01)
B22F 3/12 (2006.01)
B22F 3/15 (2006.01)
B22F 5/10 (2006.01)
B22F 7/08 (2006.01)
B33Y 80/00 (2015.01)
B33Y 10/00 (2015.01)
B22F 5/00 (2006.01)
B22F 5/08 (2006.01)
B22F 10/20 (2021.01)
B22F 10/38 (2021.01)
B22F 10/64 (2021.01)
- (11) E 42724**
 (96) 18742543.4, 3.7.2018
 (97) 3648914, 6.9.2023
 (30) 201710787, 5.7.2017, GB
 (45) 24.1.2024
 (73) Bodycote H.I.P. Limited, Macclesfield, Cheshire, GB;
 (72) JOHN David, Macclesfield, Cheshire, GB;
 DAVIES Susan, Macclesfield, Cheshire, GB;
 (74) inventa Patentová a známková kancelária s. r. o., Bratislava, SK;
 (86) PCT/GB2018/051872
 (87) WO 2019/008348
- (54) Puzdro na izostatické lisovanie za tepla**

- (51) **B23K 10/00** (2006.01)
B23K 37/02 (2006.01)
H05H 1/36 (2006.01)
- (11) **E 42597**
(96) 20206129.7, 6.11.2020
(97) 3819061, 20.9.2023
(30) 201962932550 P, 8.11.2019, US
202016893563, 5.6.2020, US
202017060203, 1.10.2020, US
- (45) 24.1.2024
(73) Lincoln Global, Inc., Santa Fe Springs, CA, US;
(72) WILLIAMS Christopher J., Norham, Northumberland, GB;
(74) Zathurecka INPARTNERS GROUP s.r.o., Banská Bystrica, SK;
- (54) **Systémy a spôsob rezania plazmovým horákom s výpočtom veľkosti rýchlosti v reálnom čase**
-
- (51) **B23K 26/064** (2014.01)
B23K 26/073 (2006.01)
B23K 35/30 (2006.01)
B23K 26/06 (2014.01)
B23K 26/242 (2014.01)
B23K 26/26 (2014.01)
B23K 26/322 (2014.01)
B23K 101/18 (2006.01)
B23K 101/34 (2006.01)
- (11) **E 42679**
(96) 20717637.1, 6.4.2020
(97) 3946801, 9.8.2023
(30) 102019108837, 4.4.2019, DE
(45) 24.1.2024
(73) Baosteel Tailored Blanks GmbH, Duisburg, DE;
(72) VON DER HEYDT Jana, Duisburg, DE;
BOTH Christian, Duisburg, DE;
KESSLER Michael, Bergheim, DE;
(74) Bušová Eva, JUDr., Bratislava, SK;
(86) PCT/EP2020/059776
(87) WO 2020/201578
- (54) **Spôsob tavného zvrárania jedného alebo viac oceľových plechov z lisovateľnej ocele**
-
- (51) **B23K 26/08** (2014.01)
B23K 26/242 (2014.01)
B23K 26/26 (2014.01)
B23K 26/32 (2014.01)
B23K 26/323 (2014.01)
F25B 40/00 (2006.01)
F28D 7/00 (2006.01)
B23K 26/035 (2014.01)
F28D 21/00 (2006.01)
B23K 101/06 (2006.01)
B23K 101/14 (2006.01)
B23K 103/10 (2006.01)
B23K 103/12 (2006.01)
B23K 103/18 (2006.01)
- (11) **E 42605**
(96) 22155090.8, 3.2.2022
(97) 4039402, 9.8.2023
(30) 21461509, 4.2.2021, EP
- (45) 24.1.2024
(73) "SINTUR" Sp. z o.o., Turek, PL;
(72) KALUZNY Marek, Turek, PL;
(74) ŽOVICOVÁ & ŽOVIC IP, s. r. o., Bratislava, SK;
- (54) **Spôsob spájania kapilárnej rúrky a sacieho potrubia pomocou zváracej hlavy s vláknovým laserom a príslušné zariadenie**
-
- (51) **B23K 26/70** (2014.01)
(11) **E 42721**
(96) 21192370.1, 20.8.2021
(97) 3960366, 20.9.2023
(30) 102020122467, 27.8.2020, DE
102020132983, 10.12.2020, DE
- (45) 24.1.2024
(73) ALOtec Dresden GmbH, Kesselsdorf, DE;
(72) Hensel Eckehard, Kesselsdorf, DE;
Kuhn Clemens, Kesselsdorf, DE;
(74) ŽOVICOVÁ & ŽOVIC IP, s. r. o., Bratislava, SK;
- (54) **Mobilná ochranná stena lasera**
-
- (51) **B24C 5/06** (2006.01)
(11) **E 42656**
(96) 13163341.4, 11.4.2013
(97) 2650084, 13.9.2023
(30) 201200244, 11.4.2012, BE
(45) 24.1.2024
(73) Straaltechniek International N.V./S.A., Aartselaar, BE;
(72) Naaijkens Geert-Jan Petrus, Bostel, NL;
(74) Zathurecka INPARTNERS GROUP s.r.o., Banská Bystrica, SK;
- (54) **Turbína**
-
- (51) **B25B 23/147** (2006.01)
B25B 23/14 (2006.01)
B25B 21/00 (2006.01)
- (11) **E 42638**
(96) 20208763.1, 19.11.2020
(97) 3825063, 9.8.2023
(30) 202019106525 U, 22.11.2019, DE
(45) 24.1.2024
(73) C. & E. Fein GmbH, Schwäbisch Gmünd-Bargau, DE;
(72) Walz Frank, Schwäbisch Gmünd-Bargau, DE;
Mück Michael, Schwäbisch Gmünd-Bargau, DE;
(74) ROTT & RÚŽIČKA, Patentová, známková a právna kancelária, verejná obchodná spoločnosť, Bratislava, SK;
- (54) **Ručný obrábací stroj**
-
- (51) **B26D 5/00** (2006.01)
G05B 19/4065 (2006.01)
B24B 3/54 (2006.01)
B26D 1/14 (2006.01)
B24B 3/36 (2006.01)
B26F 1/38 (2006.01)
B24D 15/08 (2006.01)
B24B 49/10 (2006.01)
B26D 7/12 (2006.01)
- (11) **E 42706**
(96) 20842114.9, 17.12.2020

- (97) 3946852, 21.6.2023
 (30) 201962950728 P, 19.12.2019, US
 (45) 24.1.2024
 (73) Gerber Technology LLC, Tolland, CT, US;
 (72) STEIN Darryl C., Andover, Connecticut, US;
 MACDONALD Timothy Philip, South Windsor,
 Connecticut, US;
 (74) HÖRMANN & PARTNERS s.r.o., Bratislava, SK;
 (86) PCT/US2020/065710
 (87) WO 2021/127244
**(54) Zariadenie na nastavenie odsadenia ostria noža
 v nástrojovej hlave rezačky**

- (51) B29C 48/05** (2019.01)
B29C 48/68 (2019.01)
B29C 64/321 (2017.01)
B29C 64/343 (2017.01)
B29C 64/209 (2017.01)
B29C 48/53 (2019.01)
B29C 48/505 (2019.01)
 B29C 48/02 (2019.01)
 B29C 48/80 (2019.01)
 B29C 48/30 (2019.01)
 B29C 48/875 (2019.01)

(11) E 42598

- (96) 16778189.7, 27.5.2016
 (97) 3463799, 13.9.2023
 (45) 24.1.2024
 (73) AIM3D GmbH, Rostock, DE;
 (72) LIEBERWIRTH Clemens, Rostock, DE;
 SEITZ Hermann, Rostock, DE;
 (74) BELEŠČÁK & PARTNERS, s.r.o., Piešťany, SK;
 (86) PCT/DE2016/000228
 (87) WO 2017/202398

(54) Zariadenie na aditívnu výrobu kovových dielov

- (51) B29C 70/38** (2006.01)
B29C 70/52 (2006.01)
B29C 70/20 (2006.01)

(11) E 42720

- (96) 19752080.2, 25.6.2019
 (97) 3814121, 2.8.2023
 (30) 102018115392, 26.6.2018, DE
 (45) 24.1.2024
 (73) AZL Aachen GmbH, Aachen, DE;
 Rheinisch-Westfälische Technische Hochschule
 (RWTH) Aachen, Aachen, DE;
 (72) WEILER Thomas, Aachen, DE;
 SCHARES Richard, Aachen, DE;
 WENDT Albert, Aachen, DE;
 GIESGEN Lazlo, Aachen, DE;
 TIMMERMANN'S Ruben Johannes Matthias, Aachen,
 DE;
 (74) FAJNOR IP s. r. o., Bratislava, SK;
 (86) PCT/DE2019/100586
 (87) WO 2020/001702

**(54) Spôsob a zariadenie na výrobu obrobkov
obsahujúcich vláknový kompozitný materiál**

- (51) B32B 3/18** (2006.01)
B32B 3/14 (2006.01)
B32B 3/26 (2006.01)
B32B 7/14 (2006.01)
B32B 9/02 (2006.01)
B32B 9/04 (2006.01)
B32B 15/14 (2006.01)
B32B 15/06 (2006.01)
B32B 15/08 (2006.01)
B32B 15/088 (2006.01)
B32B 15/18 (2006.01)
B32B 15/20 (2006.01)

(11) E 42627

- (96) 19728225.4, 15.5.2019
 (97) 3793819, 30.8.2023
 (30) 201862672855 P, 17.5.2018, US
 (45) 24.1.2024
 (73) Avery Dennison Corporation, Mentor, OH, US;
 (72) MILLIMAN Henry W., Willoughby, OH, US;
 GANESAN Mahesh, Beachwood, OH, US;
 (74) FAJNOR IP s. r. o., Bratislava, SK;
 (86) PCT/US2019/032421
 (87) WO 2019/222352

(54) Viacvrstvový tlmiači laminát s čiastočným krytím

- (51) B32B 25/04** (2006.01)
B32B 5/14 (2006.01)
B32B 7/02 (2019.01)
B32B 9/00 (2006.01)
B32B 9/02 (2006.01)
B32B 9/04 (2006.01)
B32B 15/04 (2006.01)
B32B 15/06 (2006.01)
B32B 15/08 (2006.01)
B32B 15/082 (2006.01)

(11) E 42660

- (96) 18716729.1, 19.3.2018
 (97) 3768511, 30.8.2023
 (45) 24.1.2024
 (73) Avery Dennison Corporation, Mentor, OH, US;
 (72) GANESAN Mahesh, Beachwood, OH, US;
 MILLIMAN Henry W., Willoughby, OH, US;
 (74) FAJNOR IP s. r. o., Bratislava, SK;
 (86) PCT/US2018/023119
 (87) WO 2019/182553

(54) Viacvrstvové tlenie s vymedzenou vrstvou

- (51) B32B 37/12** (2006.01)
B32B 3/06 (2006.01)
E04F 15/10 (2006.01)
B32B 27/30 (2006.01)
B32B 38/04 (2006.01)
B32B 3/30 (2006.01)
B32B 7/12 (2006.01)
B32B 27/08 (2006.01)

(11) E 42719

- (96) 21700038.9, 15.1.2021
 (97) 4090535, 2.8.2023
 (30) 202003169, 5.3.2020, GB
 (45) 24.1.2024

- (73) R-TEK Manufacturing Ltd, Benburb, County Tyrone, GB;
- (72) Hurson Niall, Warrenpoint, County Down, GB;
- (74) ŽOVICOVÁ & ŽOVIC IP, s. r. o., Bratislava, SK;
- (86) PCT/EP2021/050842
- (87) WO 2021/175504
- (54) Spôsob výroby dlaždíc**
-
- (51) B60R 13/02** (2006.01)
B60R 13/08 (2006.01)
B32B 27/00 (2006.01)
B32B 27/40 (2006.01)
B29C 44/12 (2006.01)
B60J 7/12 (2006.01)
B29C 44/56 (2006.01)
- (11) E 42665**
(96) 18827644.8, 25.1.2018
(97) 3565742, 27.9.2023
(30) 201702785, 23.2.2017, TR
(45) 24.1.2024
(73) Pimsa Otomotiv Anonim Sirketi, Kocaeli, TR;
(72) OZYEGIT Adnan, Cayirova/kocaeli, TR;
YIGIT Cem, Cayirova/kocaeli, TR;
INCEKARA Emre, Cayirova/kocaeli, TR;
OZEN Emre, Cayirova/kocaeli, TR;
OZBEN Koksall, Cayirova/kocaeli, TR;
TAK Ramazan, Cayirova/kocaeli, TR;
GUR Suleyman, Cayirova/kocaeli, TR;
- (74) ŽOVICOVÁ & ŽOVIC IP, s. r. o., Bratislava, SK;
- (86) PCT/TR2018/050026
- (87) WO 2019/009851
- (54) Strešný izolačný materiál pre vozidlá a spôsob výroby**
-
- (51) B61L 15/00** (2006.01)
(11) E 42642
(96) 17306436.1, 20.10.2017
(97) 3473524, 26.7.2023
(45) 24.1.2024
(73) ALSTOM Holdings, Saint-Ouen-sur-Seine, FR;
(72) WEIDTMANN Dominik, Uetze, DE;
DON Rainer, Trendelburg, DE;
PÖTING Stefan, Braunschweig, DE;
SCHRANK Stefan, Einbeck, DE;
- (74) Zivko Mijatovic and Partners s. r. o., Bratislava, SK;
- (54) Vlakové spojovacie zariadenie, vlak zahŕňajúci vlakové spojovacie zariadenie, vlaková skupina zahŕňajúca vlak a spôsob spájania dvoch vlakov z vlakovkej skupiny**
-
- (51) B62B 3/02** (2006.01)
(11) E 42696
(96) 20175715.0, 20.5.2020
(97) 3912885, 6.9.2023
(45) 24.1.2024
(73) Laudani, Carmelo, Kruszyn, PL;
Laudani, Silvia, Boleslawiec, PL;
Campochiaro, Massimo, Boleslawiec, PL;
- (72) Laudani Carmelo, Kruszyn, PL;
Laudani Silvia, Boleslawiec, PL;
Campochiaro Massimo, Boleslawiec, PL;
- (74) HÖRMANN & PARTNERS s.r.o., Bratislava-Nové Mesto, SK;
- (54) Modulárny výsuvný vozík**
-
- (51) B62D 53/00** (2006.01)
B62D 65/18 (2006.01)
- (11) E 42585**
(96) 19809066.4, 25.11.2019
(97) 3908498, 6.9.2023
(30) 102019200311, 11.1.2019, DE
202019100145 U, 11.1.2019, DE
102019200307, 11.1.2019, DE
102019200308, 11.1.2019, DE
102019200310, 11.1.2019, DE
102019206729, 9.5.2019, DE
- (45) 24.1.2024
(73) Dürr Systems AG, Bietigheim-Bissingen, DE;
(72) LAUER Michael, Bietigheim-Bissingen, DE;
BARTSCH Dirk, Bietigheim-Bissingen, DE;
REMPP Peter, Eppingen, DE;
FRASCH Benny, Hemmingen, DE;
WEIDLE Martin, Gerlingen, DE;
BAYHA Johannes, Winnenden, DE;
BELL Stefano, Kornwestheim, DE;
- (74) Zivko Mijatovic and Partners s. r. o., Bratislava, SK;
- (86) PCT/EP2019/082392
- (87) WO 2020/143949
- (54) Dopravné zariadenie, spracovateľské zariadenie, spôsob dopravy a/alebo spracovania predmetov**
-
- (51) B65D 25/10** (2006.01)
B65D 81/02 (2006.01)
- (11) E 42723**
(96) 21159903.0, 1.3.2021
(97) 3875386, 6.9.2023
(30) 102020105444, 2.3.2020, DE
(45) 24.1.2024
(73) Feurer Febra GmbH, Brackenheim, DE;
(72) Etzel Alexander, Malsch, DE;
(74) Mešková Viera, Ing., Bratislava, SK;
- (54) Nosič nákladu**
-
- (51) B65D 81/20** (2006.01)
B65D 85/34 (2006.01)
B65D 85/50 (2006.01)
- (11) E 42586**
(96) 20744151.0, 12.6.2020
(97) 3983308, 2.8.2023
(30) 2023294, 12.6.2019, NL
2024761, 27.1.2020, NL
- (45) 24.1.2024
(73) Perfo Tec B.V., Woerden, NL;
(72) GROENEWEG Bastiaan Rinke Antony, Woerden, NL;
VAN DE LOO Paulus Josephus Benedictus Maria, Woerden, NL;
- (74) HÖRMANN & PARTNERS s.r.o., Bratislava, SK;
- (86) PCT/NL2020/050376

- (87) WO 2020/251358
- (54) **Obal na konzervovanie dýchajúcich produktov a spôsob výroby**
-
- (51) **B65G 65/00** (2006.01)
B65G 65/23 (2006.01)
B23P 19/00 (2006.01)
B66F 9/02 (2006.01)
- (11) **E 42588**
(96) 18726905.5, 26.4.2018
(97) 3621905, 19.7.2023
(30) 102017004410, 9.5.2017, DE
(45) 24.1.2024
(73) IDH Technische Produkte GmbH, Glauchau, DE;
(72) OLIJNYK Tobias, Waldenburg, DE;
(74) THK Legal s.r.o., Praha, CZ;
(86) PCT/DE2018/000121
(87) WO 2018/206028
- (54) **Zariadenie na výmenu kontajnerov**
-
- (51) **B66C 23/80** (2006.01)
B66F 9/065 (2006.01)
B66F 9/075 (2006.01)
- (11) **E 42653**
(96) 18156056.6, 9.2.2018
(97) 3363765, 30.8.2023
(30) 201700019360, 21.2.2017, IT
(45) 24.1.2024
(73) Manitou Italia S.r.l., Castelfranco Emilia (Modena), IT;
(72) IOTTI Marco, Reggio Emilia, IT;
(74) PATENTSERVIS Bratislava, akciová spoločnosť, Bratislava, SK;
- (54) **Stabilizátory pre samostatne poháňané pracovné stroje**
-
- (51) **C01B 3/38** (2006.01)
B01J 8/04 (2006.01)
B01J 19/00 (2006.01)
- (11) **E 42676**
(96) 19758482.4, 19.8.2019
(97) 3837210, 26.7.2023
(30) 201813431, 17.8.2018, GB
201814517, 6.9.2018, GB
201901660, 6.2.2019, GB
(45) 24.1.2024
(73) Biohydrogen Technologies Ltd., Rotherfield, East Sussex, GB;
(72) WEEDON Geoffrey Gerald, Maraval, TT;
WEEDON Jack Gerald, Maraval, TT;
(74) Bušová Eva, JUDr., Bratislava, SK;
(86) PCT/GB2019/052316
(87) WO 2020/035706
- (54) **Parné alebo suché reformovanie uhľovodíkov**
-
- (51) **C01B 33/12** (2006.01)
A61K 6/00 (2020.01)
A61K 8/25 (2006.01)
A61Q 11/02 (2006.01)
C01B 33/18 (2006.01)
- (51) **C01B 33/193** (2006.01)
A61K 8/02 (2006.01)
- (11) **E 42692**
(96) 19730757.2, 12.6.2019
(97) 3807217, 16.8.2023
(30) 201862684073 P, 12.6.2018, US
(45) 24.1.2024
(73) Evonik Operations GmbH, Essen, DE;
(72) GALLIS Karl W., Perryville, Maryland, US;
HAGAR William J., Perryville, Maryland, US;
NASSIVERA Terry W., Gambrills, Maryland, US;
DOLAN Lawrence Edward, Cincinnati, Ohio, US;
MIDHA Sanjeev, Mason, Ohio, US;
SCHNEIDERMAN Eva, Mason, Ohio, US;
- (74) inventa Patentová a známková kancelária s. r. o., Bratislava-Staré Mesto, SK;
(86) PCT/EP2019/065389
(87) WO 2019/238777
- (54) **Sférické častice oxidu kremičitého kompatibilné s cínom na zníženie RDA**
-
- (51) **C03C 17/02** (2006.01)
C23D 5/08 (2006.01)
C23D 13/02 (2006.01)
C04B 41/00 (2006.01)
- (11) **E 42729**
(96) 19184905.8, 8.7.2019
(97) 3763686, 30.8.2023
(45) 24.1.2024
(73) OMERAS GmbH Oberflächenveredelung und Metallverarbeitung, Lauter-Bernsbach, DE;
(72) Knauf Oliver, Aue, DE;
(74) Zathurecka INPARTNERS GROUP s.r.o., Banská Bystrica, SK;
- (54) **Oprava defektov skleneného alebo sklokeramického povlaku na kovovom alebo keramickom substráte vrátane povrchu substrátu**
-
- (51) **C04B 35/03** (2006.01)
C04B 35/043 (2006.01)
C04B 35/626 (2006.01)
C04B 35/66 (2006.01)
C04B 38/00 (2006.01)
C04B 35/63 (2006.01)
- (11) **E 42722**
(96) 18769685.1, 13.9.2018
(97) 3523264, 16.8.2023
(30) 102017121452, 15.9.2017, DE
(45) 24.1.2024
(73) Refratechnik Holding GmbH, München, DE;
(72) KLISCHAT Hans-Jürgen, Göttingen, DE;
PLUMMER Robert, Zibo Shandong, CN;
VELLMER Carsten, Göttingen, DE;
WIRSING Holger, Göttingen, DE;
- (74) ROTT & RŮŽIČKA, Patentová, známková a právna kancelária, verejná obchodná spoločnosť, Bratislava, SK;
(86) PCT/EP2018/074817

- (87) WO 2019/053167
- (54) Spôsob výroby poréznej spekanej magnézie, zmes na výrobu hrubozrnného keramického žiaruvzdorného produktu so zrnitým materiálom zo spekanej magnézie, takýto produkt ako aj spôsob jeho výroby, výmurovka priemyselnej pece a priemyselná pec**
-
- (51) C07C 1/24** (2006.01)
C07C 11/04 (2006.01)
B01J 8/04 (2006.01)
- (11) E 42732**
- (96) 15813734.9, 8.12.2015
(97) 3233766, 2.8.2023
(30) 14198385, 16.12.2014, EP
(45) 24.1.2024
- (73) Technip E&C Limited, Milton Keynes, Buckinghamshire, GB;
(72) BOLTON Leslie William, Sunbury on Thames, Middlesex, GB;
(74) Zathurecka INPARTNERS GROUP s.r.o., Banská Bystrica, SK;
(86) PCT/EP2015/079030
(87) WO 2016/096544
- (54) Proces a zariadenie na dehydratáciu etanolu**
-
- (51) C07C 5/48** (2006.01)
B01J 23/28 (2006.01)
C07C 11/04 (2006.01)
- (11) E 42713**
- (96) 20767846.7, 11.9.2020
(97) 4172133, 4.10.2023
(30) 20183085, 30.6.2020, EP
(45) 24.1.2024
- (73) Shell Internationale Research Maatschappij B.V., The Hague, NL;
(72) SCHOONEBEEK Ronald Jan, Amsterdam, NL;
VAN ROSSUM Guus, Amsterdam, NL;
BOS Alouisius Nicolaas Renée, Amsterdam, NL;
ESPOSITO CASSIBBA Ivana Daniela, Amsterdam, NL;
CHRISTIANSEN Matthew Adam, Houston, TX, US;
(74) Zathurecka INPARTNERS GROUP s.r.o., Banská Bystrica, SK;
(86) PCT/EP2020/075452
(87) WO 2022/002421
- (54) Proces oxidačnej dehydrogenácie etánu**
-
- (51) C07C 11/04** (2006.01)
C07C 5/48 (2006.01)
C07C 7/04 (2006.01)
C07C 7/00 (2006.01)
- (11) E 42587**
- (96) 19794162.8, 31.10.2019
(97) 3873876, 27.9.2023
(30) 18204144, 2.11.2018, EP
(45) 24.1.2024
- (73) Shell Internationale Research Maatschappij B.V., The Hague, NL;
(72) SAN ROMAN MACIA Maria, Ras Laffan, QA;
PAJAND Pejman, Amsterdam, NL;
ESPOSITO CASSIBBA Ivana Daniela, Amsterdam, NL;
- (74) Zathurecka INPARTNERS GROUP s.r.o., Banská Bystrica, SK;
(86) PCT/EP2019/079792
(87) WO 2020/074748
- (54) Výroba etylénu oxidačnou dehydrogenáciou etánu**
-
- (51) C07C 17/10** (2006.01)
C07C 17/395 (2006.01)
C07C 19/041 (2006.01)
- (11) E 42602**
- (96) 17768961.9, 29.8.2017
(97) 3507264, 2.8.2023
(30) 20160532, 2.9.2016, CZ
(45) 24.1.2024
- (73) Spolek Pro Chemickou A Hutni Vyrobu, Akciová Spolecnost, Usti nad Labem, CZ;
(72) KUBICEK Pavel, Decin, CZ;
BRIZA Vlastimil, Usti nad Labem, CZ;
PITTNER Tomas, Chlumec, CZ;
RIEDEL Tomas, Usti nad Labem, CZ;
(74) ROTT & RÚŽIČKA, Patentová, známková a právna kancelária, verejná obchodná spoločnosť, Bratislava, SK;
(86) PCT/CZ2017/000054
(87) WO 2018/041278
- (54) Spôsob chlorolýzy na výrobu tetrachlórmetánu**
-
- (51) C07D 215/36** (2006.01)
A61P 7/06 (2006.01)
A61K 31/4709 (2006.01)
- (11) E 42600**
- (96) 18821779.8, 21.11.2018
(97) 3713919, 2.8.2023
(30) 201762589822 P, 22.11.2017, US
201862691709 P, 29.6.2018, US
(45) 24.1.2024
- (73) Agios Pharmaceuticals, Inc., Cambridge, MA, US;
(72) SIZEMORE Jacob P., Shrewsbury MA, US;
GUO Liting, Suzhou, CN;
MIRMEHRABI Mahmoud, Halifax Nova Scotia, CA;
SU Yeqing, Halifax Nova Scotia, CA;
(74) HÖRMANN & PARTNERS s.r.o., Bratislava, SK;
(86) PCT/US2018/062197
(87) WO 2019/104134
- (54) Kryštalické formy n-(4-(4-(cyklopropylmetyl)piperazín-1-karbonyl)fenyl)chinolín-8-sulfónamidu**
-
- (51) C07D 271/06** (2006.01)
C07C 311/07 (2006.01)
- (11) E 42707**
- (96) 18806925.6, 18.5.2018
(97) 3630738, 19.7.2023
(30) 1700216, 22.5.2017, HU
(45) 24.1.2024
- (73) Egis Gyógyszergyár Zrt., Budapest, HU;
(72) PORCS-MAKKAY Márta, Budapest, HU;
SIMIG Gyula, Budapest, HU;
MOLNÁR Eniko, Érd, HU;
PETHŐ János, Budapest, HU;

VOLK Balázs, Budapest, HU;
SZLÁVIK László, Budapest, HU;
SZABÓ Éva, Budapest, HU;
HALÁSZ Judit, Budapest, HU;

(74) Guttman Martin, Mgr., MBA, Bratislava, SK;

(86) PCT/HU2018/050019

(87) WO 2018/215807

(54) Spôsob výroby ozanimodu

(51) **C07D 401/06** (2006.01)

C07D 401/14 (2006.01)

C07D 403/06 (2006.01)

C07D 403/14 (2006.01)

C07D 405/06 (2006.01)

C07D 413/06 (2006.01)

C07D 413/14 (2006.01)

C07D 417/06 (2006.01)

C07D 417/14 (2006.01)

C07D 471/04 (2006.01)

A61P 21/00 (2006.01)

A61P 25/16 (2006.01)

A61K 31/501 (2006.01)

(11) E 42708

(96) 19835997.8, 6.11.2019

(97) 3877376, 23.8.2023

(30) 201862756553 P, 6.11.2018, US

(45) 24.1.2024

(73) EDGEWISE THERAPEUTICS, INC., Boulder, CO, US;

(72) HUNT Kevin, Boulder, CO, US;

KOCH Kevin, Boulder, CO, US;

RUSSELL Alan, Boulder, CO, US;

SCHLACHTER Stephen, Boulder, CO, US;

WINSHIP Paul, Wilmington, MA, US;

STEELE Chris, Wilmington, MA, US;

(74) MAJLINGOVÁ & PARTNERS, s. r. o., Bratislava, SK;

(86) PCT/US2019/060157

(87) WO 2020/097266

(54) Zlúčeniny pyridazinónu a ich použitie

(51) **C07D 403/12** (2006.01)

C07D 403/14 (2006.01)

A61P 35/00 (2006.01)

A61K 31/506 (2006.01)

A61K 31/4439 (2006.01)

(11) E 42639

(96) 20728365.6, 8.5.2020

(97) 3966206, 9.8.2023

(30) 201962846260 P, 10.5.2019, US

201962846264 P, 10.5.2019, US

201962911733 P, 7.10.2019, US

201962911736 P, 7.10.2019, US

(45) 24.1.2024

(73) Deciphera Pharmaceuticals, LLC, Waltham, MA, US;

(72) FLYNN Daniel L., Lawrence, KS, US;

AHN Yu Mi, Waltham, MA, US;

CALDWELL Timothy, Waltham, MA, US;

VOGETI Lakshminarayana, Waltham, MA, US;

(74) Zivko Mijatovic and Partners s. r. o., Bratislava, SK;

(86) PCT/US2020/032090

(87) WO 2020/231808

(54) Inhibitory autofágie heteroarylaminoimidín amidu a spôsoby ich použitia

(51) **C07D 413/14** (2006.01)

A61K 31/5377 (2006.01)

A61K 31/506 (2006.01)

(11) E 42670

(96) 18837360.9, 25.7.2018

(97) 3658552, 13.9.2023

(30) 20170096212, 28.7.2017, KR

(45) 24.1.2024

(73) Yuhan Corporation, Seoul, KR;

(72) OH Sang-Ho, Gunpo-si Gyeonggi-do, KR;

KHOO Ja-Heouk, Gunpo-si Gyeonggi-do, KR;

LIM Jong-Chul, Yongin-si Gyeonggi-do, KR;

LEE Seong-Ran, Suwon-si Gyeonggi-do, KR;

JU Hyun, Hwaseong-si Gyeonggi-do, KR;

SHIN Woo-Seob, Suwon-si Gyeonggi-do, KR;

PARK Dae-Gyu, Suwon-si Gyeonggi-do, KR;

PARK Su-Min, Cheongju-si Chungcheongbuk-do, KR;

HWANG Yoon-Ah, Suwon-si Gyeonggi-do, KR;

(74) HÖRMANN & PARTNERS s.r.o., Bratislava, SK;

(86) PCT/KR2018/008379

(87) WO 2019/022485

(54) Spôsob prípravy

N-(5-((4-(4-((dimetylamino)metyl)-3-fenyl-

-1H-pyrazol-1-yl)pyrimidín-2-yl)amino)-4-

-metoxy-2-morfolinofenyl)akrylamidu

reakciou

zodpovedajúceho amínu s

3-halo-

propionylchloridom

(51) **C07D 413/14** (2006.01)

C07D 413/12 (2006.01)

A61P 37/02 (2006.01)

A61P 29/00 (2006.01)

A61K 31/553 (2006.01)

(11) E 42700

(96) 19724048.4, 2.5.2019

(97) 3788044, 9.8.2023

(30) 201862666462 P, 3.5.2018, US

(45) 24.1.2024

(73) Rigel Pharmaceuticals, Inc., South San Francisco, CA, US;

(72) MASUDA Esteban, Menlo Park, CA, US;

SHAW Simon, Oakland, CA, US;

TAYLOR Vanessa, San Francisco, CA, US;

BHAMIDIPATI Somasekhar, Foster City, CA, US;

(74) MAJLINGOVÁ & PARTNERS, s. r. o., Bratislava, SK;

(86) PCT/US2019/030476

(87) WO 2019/213447

(54) RIP1 inhibičné zlúčeniny a spôsoby ich výroby a použitia

(51) **C07D 471/04** (2006.01)

A61P 35/00 (2006.01)

A61K 31/496 (2006.01)

(11) E 42593

(96) 19744923.4, 26.6.2019

(97) 3814348, 2.8.2023

- (30) 201862690439 P, 27.6.2018, US
201962840459 P, 30.4.2019, US
(45) 24.1.2024
(73) Bristol-Myers Squibb Company, Princeton, NJ, US;
(72) VELAPARTHI Upendar, Princeton, New Jersey, US;
CHUPAK Louis S., Cambridge, Massachusetts, US;
DARNE Chetan Padmakar, Princeton, New Jersey, US;
DING Min, Cambridge, Massachusetts, US;
GENTLES Robert G., Cambridge, Massachusetts, US;
HUANG Yazhong, Cambridge, Massachusetts, US;
KAMBLE Manjunatha Narayana Rao, Bangalore
Karnataka, IN;
MARTIN Scott W., Middletown, Connecticut, US;
MANNOORI Raju, Bangalore Karnataka, IN;
MCDONALD Ivar M., Cambridge, Massachusetts, US;
OLSON Richard E., Cambridge, Massachusetts, US;
RAHAMAN Hasibur, Bangalore Karnataka, IN;
JALAGAM Prasada Rao, Bangalore Karnataka, IN;
ROY Saumya, Bangalore Karnataka, IN;
TONUKUNURU Gopikishan, Bangalore Karnataka, IN;
VELAIAH Sivasudar, Bangalore Karnataka, IN;
WARRIER Jayakumar Sankara, Bangalore Karnataka,
IN;
ZHENG Xiaofan, Cambridge, Massachusetts, US;
TOKARSKI John S., Princeton, New Jersey, US;
DASGUPTA Bireswar, Doylestown, Pennsylvania, US;
REDDY Kotha Rathnakar, Bangalore Karnataka, IN;
RAJA Thiruvankadam, Bangalore Karnataka, IN;
(74) PATENTSERVIS Bratislava, akciová spoločnosť,
Bratislava, SK;
(86) PCT/US2019/039135
(87) WO 2020/006018
(54) **Substituované naftyridinónové zlúčeniny použiteľné
ako T bunkové aktívatory**

-
- (51) **C07D 471/04** (2006.01)
C07D 519/00 (2006.01)
A61P 37/00 (2006.01)
A61K 31/437 (2006.01)
(11) **E 42607**
(96) 18830648.4, 17.12.2018
(97) 3728252, 9.8.2023
(30) 201762599875 P, 18.12.2017, US
(45) 24.1.2024
(73) Bristol-Myers Squibb Company, Princeton, NJ, US;
(72) DYCKMAN Alaric J., Princeton, New Jersey, US;
DODD Dharmpal S., Princeton, New Jersey, US;
MUSSARI Christopher P., Princeton, New Jersey, US;
SHERWOOD Trevor C., Princeton, New Jersey, US;
WHITELEY Brian K., Lebanon, NJ, US;
GILMORE John L., Princeton, New Jersey, US;
KUMAR Sreekantha Ratna, Bangalore, Karnataka, IN;
PASUNOORI Laxman, Bangalore, Karnataka, IN;
SRINIVAS Pitani Veera Venkata, Bangalore, Karnataka,
IN;
DURAISAMY Srinivasan Kunchithapatham, Bangalore,
Karnataka, IN;
HEGDE Subramanya, Bangalore, Karnataka, IN;
ANUMULA Rushith Kumar, Bangalore, Karnataka, IN;
(74) PATENTSERVIS Bratislava, akciová spoločnosť,
Bratislava, SK;

- (86) PCT/US2018/065908
(87) WO 2019/125977
(54) **Azaindolové zlúčeniny**
-
- (51) **C07D 471/04** (2006.01)
A61K 31/437 (2006.01)
A61K 31/444 (2006.01)
A61K 31/4196 (2006.01)
A61P 35/00 (2006.01)
(11) **E 42695**
(96) 19813943.8, 12.11.2019
(97) 3880676, 2.8.2023
(30) 201862767602 P, 15.11.2018, US
201962909970 P, 3.10.2019, US
(45) 24.1.2024
(73) Pfizer Inc., New York, NY, US;
(72) GALLEGO Rebecca Anne, San Diego, California, US;
NAIR Sajiv Krishnan, San Diego, California, US;
KANIA Robert Steven, San Diego, California, US;
AHMAD Omar Khaled, Cambridge, Massachusetts, US;
JOHNSON Ted William, San Diego, California, US;
TUTTLE Jamison Bryce, Cambridge, Massachusetts,
US;
JALAIE Mehran, San Diego, California, US;
MCTIGUE Michele Ann, San Diego, California, US;
ZHOU Dahui, Groton, Connecticut, US;
DEL BEL Matthew L., San Diego, California, US;
ZHOU Ru, San Diego, California, US;
HE Mingying, San Diego, California, US;
SCHMITT Anne-Marie Dechert, Groton, CT, US;
(74) TOMEŠ – Patentová a známková kancelária, s. r. o.,
Bratislava, SK;
(86) PCT/IB2019/059702
(87) WO 2020/100027
(54) **Deriváty 2,3-dihydro-1H-pyrolo[3,4-c]pyridín-1-ónu
ako inhibitory HPK1 na liečbu rakoviny**
-
- (51) **C07D 471/08** (2006.01)
A61K 31/439 (2006.01)
A61P 31/04 (2006.01)
(11) **E 42599**
(96) 19755850.5, 8.8.2019
(97) 3833665, 19.7.2023
(30) 18290093, 9.8.2018, EP
18213635, 18.12.2018, EP
(45) 24.1.2024
(73) Antabio SAS, Labège, FR;
(72) LEIRIS Simon, Labège, FR;
DAVIES David Thomas, Labège, FR;
(74) MAJLINGOVÁ & PARTNERS, s. r. o., Bratislava-Petržalka,
SK;
(86) PCT/EP2019/071370
(87) WO 2020/030761
(54) **Diazabicyklooktanóny ako inhibitory serín beta-
laktamáz**
-
- (51) **C07D 491/048** (2006.01)
A61K 31/4355 (2006.01)
A61K 31/444 (2006.01)
A61K 31/501 (2006.01)

- A61K 31/506** (2006.01)
A61P 1/10 (2006.01)
- (11) **E 42623**
(96) 18819596.0, 19.6.2018
(97) 3643718, 26.7.2023
(30) 2017120859, 20.6.2017, JP
2018005960, 17.1.2018, JP
201862683418 P, 11.6.2018, US
(45) 24.1.2024
(73) Takeda Pharmaceutical Company Limited, Osaka-shi, Osaka, JP;
(72) TAKAMI Kazuaki, Fujisawa-shi, Kanagawa, JP;
SETO Masaki, Fujisawa-shi, Kanagawa, JP;
SASAKI Shinobu, Fujisawa-shi, Kanagawa, JP;
ANDO Haruhi, Tokyo, JP;
OGINO Masaki, Fujisawa-shi Kanagawa, JP;
OHASHI Tomoko, Fujisawa-shi, Kanagawa, JP;
IMAEDA Toshihiro, Fujisawa-shi, Kanagawa, JP;
FUJIMORI Ikuo, Tokyo, JP;
TSUKIMI Yasuhiro, Fujisawa-shi, Kanagawa, JP;
YAMADA Masami, Fujisawa-shi, Kanagawa, JP;
SHIMOKAWA Kenichiro, Fujisawa-shi, Kanagawa, JP;
WAKABAYASHI Takeshi, Fujisawa-shi, Kanagawa, JP;
MURAKAMI Masataka, Fujisawa-shi, Kanagawa, JP;
FUSHIMI Makoto, New York New York, US;
OKAWA Tomohiro, Fujisawa-shi, Kanagawa, JP;
YONEMORI Jinichi, Fujisawa-shi, Kanagawa, JP;
OHASHI Tomohiro, Fujisawa-shi, Kanagawa, JP;
SUZUKI Hideo, Fujisawa-shi, Kanagawa, JP;
MAEZAKI Hironobu, Fujisawa-shi Kanagawa, JP;
SATO Ayumu, Fujisawa-shi Kanagawa, JP;
ASANO Yasutomi, Fujisawa-shi Kanagawa, JP;
SWANN Steve, San Diego California, US;
(74) Bušová Eva, JUDr., Bratislava, SK;
(86) PCT/JP2018/023357
(87) WO 2018/235838
- (54) **Heterocyklická zlúčenina a jej použitie ako pozitívny alosterický modulátor cholinergného muskarínového receptora M1.**
-
- (51) **C07G 1/00** (2011.01)
C03C 1/00 (2006.01)
B27M 1/00 (2006.01)
B32B 19/00 (2006.01)
B27N 1/00 (2006.01)
B27N 3/00 (2006.01)
C08H 7/00 (2011.01)
C09J 197/00 (2006.01)
- (11) **E 42589**
(96) 20199803.6, 25.11.2014
(97) 3783008, 27.9.2023
(30) 20136178, 26.11.2013, FI
(45) 24.1.2024
(62) 14809072.3
(73) UPM-Kymmene Corporation, Helsinki, FI;
(72) Pietarinen Suvi, Lappeenranta, FI;
Valkonen Sanna, Lappeenranta, FI;
Ringena Okko, Neusäss, DE;
- (74) HÖRMANN & PARTNERS s.r.o., Bratislava, SK;
(54) **Spôsob spracovania lignínu a výroby spojivovej kompozície**
-
- (51) **C07H 21/04** (2006.01)
C12N 15/113 (2010.01)
C12N 15/115 (2010.01)
- (11) **E 42715**
(96) 15785822.6, 29.4.2015
(97) 3137479, 30.8.2023
(30) 201461987396 P, 1.5.2014, US
201562151909 P, 23.4.2015, US
(45) 24.1.2024
(73) Geron Corporation, Foster City, CA, US;
(72) RAMIYA Premchandran H., San Ramon, California, US;
(74) inventa Patentová a známková kancelária s. r. o., Bratislava, SK;
(86) PCT/US2015/028327
(87) WO 2015/168310
- (54) **Oligonukleotidové kompozície a spôsoby ich výroby**
-
- (51) **C07K 14/015** (2006.01)
C12N 7/01 (2006.01)
A61K 48/00 (2006.01)
- (11) **E 42709**
(96) 17734575.8, 15.6.2017
(97) 3472183, 9.8.2023
(30) 201662350361 P, 15.6.2016, US
201662404585 P, 5.10.2016, US
(45) 24.1.2024
(73) Howard Hughes Medical Institute, Chevy Chase, Maryland, US;
The Regents of the University of California, Oakland, CA, US;
(72) DUDMAN Joshua, Ashburn, Virginia, US;
HANTMAN Adam, Ashburn, Virginia, US;
LOOGER Loren, Ashburn, Virginia, US;
RITOLA Kimberly, Ashburn, Virginia, US;
SCHAFFER David, Ashburn, Virginia, US;
TERVO Dougal Gowanlock Robinson, Ashburn, Virginia, US;
VISWANATHAN Sarada, Ashburn, Virginia, US;
HWANG Bum-Yeol, Moraga, California, US;
KARPOVA Alla, Ashburn, Virginia, US;
(74) inventa Patentová a známková kancelária s. r. o., Bratislava, SK;
(86) PCT/US2017/037781
(87) WO 2017/218842
- (54) **Variantné adenoasociované vírusy a spôsoby ich použitia**
-
- (51) **C07K 16/00** (2006.01)
- (11) **E 42674**
(96) 17765146.0, 6.9.2017
(97) 3510187, 6.9.2023
(30) 16187884, 8.9.2016, EP
(45) 24.1.2024
(73) Italfarmaco SpA, Milano, IT;
(72) LAHM Armin, Roma, IT;

- STEINKÜHLER Christian, Roma, IT;
FILOCAMO Gessica, Roma (RM), IT;
- (74) Zivko Mijatovic and Partners s. r. o., Bratislava, SK;
- (86) PCT/EP2017/072315
- (87) WO 2018/046525
- (54) Knížnice s diverzitou iba v HC-CDR3 so zníženou kombinačnou redundanciou a optimalizovanou distribúciou dĺžok slučky**
-
- (51) C07K 16/24** (2006.01)
C07K 16/28 (2006.01)
C07K 16/32 (2006.01)
A61P 35/00 (2006.01)
A61K 39/00 (2006.01)
A61P 29/00 (2006.01)
- (11) E 42677**
(96) 17732263.3, 13.4.2017
(97) 3443006, 2.8.2023
(30) 201662322036 P, 13.4.2016, US
201662331191 P, 3.5.2016, US
201662412187 P, 24.10.2016, US
17305298, 17.3.2017, EP
(45) 24.1.2024
(73) SANOFI, Paris, FR;
- (72) YANG Zhi-Yong, Bridgewater NJ, US;
NABEL Gary J., Bridgewater NJ, US;
WU Lan, Bridgewater NJ, US;
SEUNG Edward, Bridgewater NJ, US;
WEI Ronnie, Bridgewater NJ, US;
BENINGA Jochen, Frankfurt am Main, DE;
RAO Ercole, Frankfurt am Main, DE;
LEUSCHNER Wulf Dirk, Frankfurt am Main, DE;
BEIL Christian, Frankfurt am Main, DE;
LANGE Christian, Frankfurt am Main, DE;
CORVEY Carsten, Frankfurt am Main, DE;
- (74) HAVEL & PARTNERS s.r.o., advokátska kancelária, Bratislava, SK;
- (86) PCT/US2017/027488
- (87) WO 2017/180913
- (54) Trišpecifické a/alebo trivalentné väzbové proteíny**
-
- (51) C07K 16/28** (2006.01)
A61K 39/395 (2006.01)
- (11) E 42616**
(96) 16763663.8, 31.8.2016
(97) 3344655, 26.7.2023
(30) 201562212810 P, 1.9.2015, US
201562257336 P, 19.11.2015, US
201662287587 P, 27.1.2016, US
(45) 24.1.2024
(73) Boehringer Ingelheim International GmbH, Ingelheim am Rhein, DE;
- (72) BRODEUR Scott Ronald, Ridgefield, Connecticut, US;
FREEMAN Thomas B., San Bruno, California, US;
NABOZNY Gerald Henry, Ridgefield, Connecticut, US;
RAMANUJAM Meera, Ridgefield, Connecticut, US;
SCHOLL Paul, Ridgefield, Connecticut, US;
STEFFGEN Juergen, Ingelheim am Rhein, DE;
- (74) ROTT & RÚŽIČKA, Patentová, známková a právna kancelária, verejná obchodná spoločnosť, Bratislava, SK;
- (86) PCT/US2016/049558
- (87) WO 2017/040566
- (54) Použitie anti-CD40 protilátok na liečbu lupusovej nefritídy**
-
- (51) C07K 16/28** (2006.01)
A61K 45/06 (2006.01)
A61P 35/00 (2006.01)
A61K 39/395 (2006.01)
- (11) E 42685**
(96) 18829861.6, 21.12.2018
(97) 3728313, 2.8.2023
(30) PCT/IB2017/001595, 21.12.2017, WO
(45) 24.1.2024
(73) Debiopharm International S.A., Lausanne, CH;
(72) VUAGNIAUX Grégoire, Lausanne, CH;
WIEDEMANN Norbert, Lausanne, CH;
GAVILLET Bruno, Grilly, FR;
SZYLDERGEMAJN ALTMAN Sergio Adrian, Saint Prex, CH;
- (74) HÖRMANN & PARTNERS s.r.o., Bratislava, SK;
- (86) PCT/EP2018/086606
- (87) WO 2019/122337
- (54) Kombinácia protirakovinovej terapie s antagonistom IAP a anti PD-1 molekulou**
-
- (51) C08J 11/10** (2006.01)
C08C 19/08 (2006.01)
C08J 11/12 (2006.01)
C08J 11/28 (2006.01)
B29B 17/04 (2006.01)
C08L 19/00 (2006.01)
- (11) E 42683**
(96) 17817244.1, 17.11.2017
(97) 3541867, 26.7.2023
(30) 16199584, 18.11.2016, EP
(45) 24.1.2024
(73) New Born Rubber License B.V., Grootegast, NL;
(72) PICCHIONI Francesco, Groningen, NL;
BROEKHUIS Antonius Augustinus, Groningen, NL;
- (74) ŽOVICOVÁ & ŽOVIC IP, s. r. o., Bratislava, SK;
- (86) PCT/NL2017/050746
- (87) WO 2018/093260
- (54) Metóda regenerácie gummy a takto získané obnovené kompozície gummy**
-
- (51) C09D 5/00** (2006.01)
- (11) E 42659**
(96) 19732343.9, 19.6.2019
(97) 3810700, 2.8.2023
(30) 102018004944, 22.6.2018, DE
(45) 24.1.2024
(73) Brillux GmbH & Co. KG, Münster, DE;
(72) HÖRSTING Ingo, Drensteinfurt, DE;
HERTEL Patrick, Münster, DE;
LEUSMANN Jan, Nottuln, DE;

- FRERICK Sebastian, Münster, DE;
BENDER Georg, Wallenhorst, DE;
(74) Bušová Eva, JUDr., Bratislava, SK;
(86) PCT/EP2019/066163
(87) WO 2019/243407
(54) Disperzná farba
-
- (51) C09K 21/02** (2006.01)
C09K 21/06 (2006.01)
H01B 7/295 (2006.01)
C08K 3/014 (2018.01)
C08K 3/016 (2018.01)
C09K 21/14 (2006.01)
C10M 105/00 (2006.01)
(11) E 42718
(96) 19717316.4, 12.4.2019
(97) 3781648, 27.9.2023
(30) 201806186, 16.4.2018, GB
(45) 24.1.2024
(73) Unigel IP Limited, Hong Kong, HK;
Unigel Limited, East Sussex, GB;
(72) ALLEN Scott William, Eastbourne East Sussex, GB;
KARIMI Mohammad, Eastbourne East Sussex, GB;
CAI Zhihong, Eastbourne East Sussex, GB;
TORY Ivan Alexander, Eastbourne East Sussex, GB;
(74) ŽOVICOVÁ & ŽOVIC IP, s. r. o., Bratislava, SK;
(86) PCT/EP2019/059574
(87) WO 2019/201818
(54) Protipožiarne materiály
-
- (51) C10G 3/00** (2006.01)
C10G 45/58 (2006.01)
C10G 45/06 (2006.01)
C10G 45/08 (2006.01)
C10G 45/10 (2006.01)
C10G 45/12 (2006.01)
C10M 109/02 (2006.01)
C10G 65/04 (2006.01)
C10N 20/00 (2006.01)
C10N 30/00 (2006.01)
(11) E 42614
(96) 18174013.5, 12.12.2006
(97) 3461875, 23.8.2023
(30) 20055666, 12.12.2005, FI
74903605 P, 12.12.2005, US
(45) 24.1.2024
(62) 06820127.6
(73) Neste Oyj, Espoo, FI;
(72) MYLLYOJA Jukka, Vantaa, FI;
JAKKULA Juha, Kerava, FI;
AALTO Pekka, Porvoo, FI;
KOIVUSALMI Eija, Kulloonkylä, FI;
MOILANEN Juha, Porvoo, FI;
SELIN Johan-Fredrik, Helsinki, FI;
(74) ROTT & RŮŽIČKA, Patentová, známková a právna
kancelária, verejná obchodná spoločnosť, Bratislava,
SK;
(54) Spôsob výroby uhľovodíkovej zložky
-
- (51) C11D 17/00** (2006.01)
E03D 9/03 (2006.01)
E03D 9/02 (2006.01)
(11) E 42675
(96) 18728733.9, 16.4.2018
(97) 3775144, 2.8.2023
(30) 201800004015, 27.3.2018, IT
(45) 24.1.2024
(73) Bolton Manitoba SpA, Milano, IT;
(72) BRIGNOLI Cinzia, Milano, IT;
CANTISANI Michele, Castellanza (VA), IT;
BAIGUERRA Gianpaolo, Arese (MI), IT;
PIMAZZONI Massimiliano, Caronno Pertusella (VA), IT;
ALDERUCCIO Gianni, Desio (MB), IT;
(74) Zathurecka INPARTNERS GROUP s.r.o., Banská Bystrica,
SK;
(86) PCT/IB2018/052620
(87) WO 2019/186247
**(54) Zariadenie pre misy sanitárnych armatúr s vírivým
prúdením vnútri zariadenia a príslušná tableta
chemického produktu**
-
- (51) C12N 15/63** (2006.01)
A01H 1/04 (2006.01)
A01H 1/06 (2006.01)
A01H 5/00 (2018.01)
C12N 15/52 (2006.01)
C12N 15/82 (2006.01)
C12N 9/02 (2006.01)
C12P 17/10 (2006.01)
C12Q 1/68 (2018.01)
C12P 17/12 (2006.01)
C12N 9/04 (2006.01)
C12N 9/10 (2006.01)
(11) E 42603
(96) 14867017.7, 3.12.2014
(97) 3077513, 23.8.2023
(30) 201361911759 P, 4.12.2013, US
201462050399 P, 15.9.2014, US
(45) 24.1.2024
(73) Antheia, Inc., Menlo Park, CA, US;
(72) FACCHINI Peter James, Calgary, Alberta, CA;
FARROW Scott Cameron, Calgary, Alberta, CA;
BEAUDOIN Guillaume Arthur Welch, Calgary, Alberta,
CA;
(74) HÖRMANN & PARTNERS s.r.o., Bratislava, SK;
(86) PCT/CA2014/051164
(87) WO 2015/081437
**(54) Kompozície a spôsoby prípravy (R)-retikulínu a jeho
prekurzorov**
-
- (51) C12Q 1/6883** (2018.01)
(11) E 42637
(96) 16823372.4, 1.12.2016
(97) 3384049, 2.8.2023
(30) 201562262589 P, 3.12.2015, US
201662291274 P, 4.2.2016, US
(45) 24.1.2024
(73) Regeneron Pharmaceuticals, Inc., Tarrytown, NY, US;
(72) PERLEE Lorah, Tarrytown, NY, US;

	HAMON Sara, Tarrytown, NY, US;	C22C 38/08	(2006.01)	
	PAULDING Charles, Tarrytown, NY, US;	C22C 38/16	(2006.01)	
(74)	MAJLINGOVÁ & PARTNERS, s. r. o., Bratislava, SK;	C22C 38/20	(2006.01)	
(86)	PCT/US2016/064403	C22C 38/32	(2006.01)	
(87)	WO 2017/096031	C22C 38/34	(2006.01)	
(54)	Spôsoby asociácie genetických variantov s klinickým výsledkom u pacientov trpiacich vekom podmienenou makulárnou degeneráciou liečenou anti-VEGF	C22C 38/36	(2006.01)	
		C22C 38/38	(2006.01)	
		C22C 38/42	(2006.01)	
		C22C 38/54	(2006.01)	
		C22C 38/56	(2006.01)	
		C22C 38/58	(2006.01)	
(51)	C12Q 1/6883 (2018.01)	B22D 11/00	(2006.01)	
	A61P 29/00 (2006.01)	B22D 11/041	(2006.01)	
	A61K 39/00 (2006.01)			
	A61P 37/06 (2006.01)	(11) E 42620		
	C07K 16/28 (2006.01)	(96)	15843732.7, 24.9.2015	
(11)	E 42726	(97)	3198047, 5.7.2023	
(96)	19796203.8, 26.4.2019	(30)	201462054728 P, 24.9.2014, US	
(97)	3774897, 27.9.2023		201462064903 P, 16.10.2014, US	
(30)	201862664720 P, 30.4.2018, US	(45)	24.1.2024	
	201862681557 P, 6.6.2018, US	(73)	United States Steel Corporation, Pittsburgh, PA, US;	
	201862784179 P, 21.12.2018, US	(72)	BRANAGAN Daniel James, Idaho Falls, Idaho, US;	
(45)	24.1.2024		JUSTICE Grant G., Idaho Falls, Idaho, US;	
(73)	Cedars-Sinai Medical Center, Los Angeles, CA, US;		BALL Andrew T., Idaho Falls, Idaho, US;	
	Prometheus Biosciences, Inc., San Diego, CA, US;		WALLESER Jason K., Idaho Falls, Idaho, US;	
	Dr. Falk Pharma GmbH, Freiburg, DE;		MEACHAM Brian E., Idaho Falls, Idaho, US;	
(72)	BILSBOROUGH Janine, Los Angeles, California, US;		CLARK Kurtis, Idaho Falls, Idaho, US;	
	MCGOVERN Dermot P., Los Angeles, California, US;		TEW Logan J., Idaho Falls, Idaho, US;	
	TARGAN Stephan, Los Angeles, California, US;		ANDERSON Scott T., Idaho Falls, Idaho, US;	
	POTDAR Alka, Los Angeles, California, US;		LARISH Scott, Idaho Falls, Idaho, US;	
	WATKINS Jeffrey D., San Diego, CA, US;		CHENG Sheng, Idaho Falls, Idaho, US;	
	DICKERSON Cindy T., San Diego, CA, US;		GIDDENS Taylor L., Idaho Falls, Idaho, US;	
(74)	ŽOVICOVÁ & ŽOVIC IP, s. r. o., Bratislava, SK;		FRERICHS Andrew E., Idaho Falls, Idaho, US;	
(86)	PCT/US2019/029402	(74)	Bušová Eva, JUDr., Bratislava, SK;	
(87)	WO 2019/212899	(86)	PCT/US2015/051967	
(54)	Spôsoby a systémy selekcie a liečby pacientov so zápalovými ochoreniami	(87)	WO 2016/049328	
		(54)	Spôsob výroby oceľových zliatín so zmiešanou mikrozložkovou štruktúrou a získané zliatiny	
(51)	C21D 8/12 (2006.01)			
	C22C 38/02 (2006.01)	(51)	C22C 38/44 (2006.01)	
	C22C 38/04 (2006.01)		C22C 38/46 (2006.01)	
	C22C 38/06 (2006.01)		C22C 38/48 (2006.01)	
(11)	E 42625		C22C 38/52 (2006.01)	
(96)	19780404.0, 9.9.2019		C22C 38/00 (2006.01)	
(97)	3853388, 9.8.2023		C22C 38/02 (2006.01)	
(30)	PCT/IB2018/057246, 20.9.2018, WO		C22C 38/04 (2006.01)	
(45)	24.1.2024	(11)	E 42671	
(73)	ArcelorMittal, Luxembourg, LU;	(96)	19742812.1, 14.3.2019	
(72)	SARKAR Sujay, Metz, FR;	(97)	3765646, 2.8.2023	
(74)	MAJLINGOVÁ & PARTNERS, s. r. o., Bratislava, SK;	(30)	1852202, 14.3.2018, FR	
(86)	PCT/IB2019/057571	(45)	24.1.2024	
(87)	WO 2020/058801	(73)	Aubert & Duval, Paris, FR;	
(54)	Za tepla valcovaný oceľový plech s vysokým pomerom rozťažnosti otvoru a spôsob jeho výroby	(72)	BELLUS Jacques, Saint Genest-Lerpt, FR;	
			BENBAHMED Atman, Cormeilles-en-Parisis, FR;	
			ANDRE Johanna, Uppsala, SE;	
			SANDBERG Fredrik, Uppsala, SE;	
(51)	C22C 33/02 (2006.01)	(74)	HÖRMANN & PARTNERS s.r.o., Bratislava, SK;	
	C21D 6/00 (2006.01)	(86)	PCT/FR2019/050573	
	C21D 8/02 (2006.01)			
	C21D 9/46 (2006.01)			
	C22C 38/02 (2006.01)			
	C22C 38/04 (2006.01)			

- (87) WO 2019/186016
(54) Zloženie ocele
-
- (51) C25C 3/06** (2006.01)
C01F 7/60 (2006.01)
C25C 3/22 (2006.01)
C25B 1/00 (2021.01)
- (11) E 42595**
(96) 20704207.8, 30.1.2020
(97) 3918113, 26.7.2023
(30) 20190144, 31.1.2019, NO
(45) 24.1.2024
(73) Norsk Hydro ASA, Oslo, NO;
(72) ROSENKILDE Christian, Porsgrunn, NO;
(74) MAJLINGOVÁ & PARTNERS, s. r. o., Bratislava, SK;
(86) PCT/EP2020/052304
(87) WO 2020/157205
- (54) Spôsob výroby hliníka**
-
- (51) D06F 37/20** (2006.01)
F16F 7/08 (2006.01)
- (11) E 42626**
(96) 19205152.2, 24.10.2019
(97) 3812502, 27.9.2023
(45) 24.1.2024
(73) Aksistem Elektromekanik Sanayi ve Ticaret Ltd. Sti., Cerkezkoy/Tekirdag, TR;
(72) Moroz Ayse, Istanbul, TR;
(74) inventa Patentová a známková kancelária s. r. o., Bratislava, SK;
- (54) Zlepšený tlmíč trenia na tlmenie vibrácií generovaných strojmi na úpravu bielizne**
-
- (51) E02D 3/054** (2006.01)
E02D 3/08 (2006.01)
E02D 5/66 (2006.01)
E02D 7/18 (2006.01)
- (11) E 42655**
(96) 19701600.9, 18.1.2019
(97) 3911801, 13.9.2023
(45) 24.1.2024
(73) Keller Holding GmbH, Offenbach/Main, DE;
(72) KLEIN Kuno, Offenburg, DE;
MAURIER Victor, Straßburg, FR;
SCHMIDT Uwe, Renchen, DE;
(74) HÖRMANN & PARTNERS s.r.o., Bratislava, SK;
(86) PCT/EP2019/051295
(87) WO 2020/147975
- (54) Zostava vibrátora na zlepšenie stavebného podlažia**
-
- (51) E02D 3/12** (2006.01)
E02D 5/46 (2006.01)
- (11) E 42728**
(96) 19805924.8, 13.11.2019
(97) 3880890, 2.8.2023
(30) 509922018, 14.11.2018, AT
(45) 24.1.2024
(73) Porr Bau GmbH, Wien, AT;
(72) GÖRGL David, Leonding, AT;
- (74) Zathurecka INPARTNERS GROUP s.r.o., Banská Bystrica, SK;
(86) PCT/EP2019/081193
(87) WO 2020/099496
- (54) Spôsob a zariadenie na vytváranie telies zmesi spojiva a pôdy**
-
- (51) E02D 27/26** (2006.01)
E02D 1/02 (2006.01)
E02D 3/08 (2006.01)
E02D 5/44 (2006.01)
E02D 35/00 (2006.01)
- (11) E 42619**
(96) 17910503.6, 8.12.2017
(97) 3690144, 2.8.2023
(30) 2017133868, 29.9.2017, RU
(45) 24.1.2024
(73) Joint Stock Company "Rosenergoatom", Moscow, RU;
Joint Stock Company "Science and Innovations", Moscow, RU;
- (72) TER-MARTIROSYAN Zaven Grigor'evich, Moscow, RU;
TER-MARTIROSYAN Armen Zavenovich, Moscow, RU;
MIRNIY Anatolij Yur'evich, Moscow, RU;
SOBOLEV Evgeniy Stanislavovich, Moscow, RU;
SIDOROV Vitaliy Valentinovich, Tver' Tverskaya obl., RU;
ANZHELO Georgiy Olegovich, Moscow, RU;
LUZIN Ivan Nikolaevich, Neftekamsk Respublika Bashkortostan, RU;
- (74) HÖRMANN & PARTNERS s.r.o., Bratislava, SK;
(86) PCT/RU2017/000916
(87) WO 2019/066680
- (54) Spôsob zhutnenia základov, vyplnených slabými minerálnymi zeminami**
-
- (51) E03D 9/08** (2006.01)
- (11) E 42624**
(96) 20204357.6, 28.10.2020
(97) 3992382, 27.9.2023
(45) 24.1.2024
(73) Geberit International AG, Jona, CH;
(72) LECHNER Manuel, Kaltbrunn, CH;
CODIROLI Mattia, Pfäffikon, CH;
ZWICKER Maurus, Eschenbach, CH;
- (74) ŽOVICOVÁ & ŽOVIC IP, s. r. o., Bratislava, SK;
- (54) Použitie sprchovacieho zariadenia určeného na montáž na misu**
-
- (51) E04B 1/41** (2006.01)
E04B 2/04 (2006.01)
E04B 2/06 (2006.01)
E04B 2/16 (2006.01)
- (11) E 42661**
(96) 20212156.2, 7.12.2020
(97) 3835503, 27.9.2023
(30) 201905888, 11.12.2019, BE
(45) 24.1.2024
(73) Wienerberger BV, Zaltbommel, NL;

- (72) DEN DAAS Gert Jan, Zaltbommel, NL;
BIERENS Walter, Zaltbommel, NL;
VAN HAM Stef, Zaltbommel, NL;
VAN DROOGENBROECK Sebastian, Zaltbommel, NL;
VAN DER PLUIJM Rob, Zaltbommel, NL;
MULDER Rob, Zaltbommel, NL;
- (74) Zathurecka INPARTNERS GROUP s.r.o., Banská Bystrica, SK;

(54) Systém suchého ukladania na stavanie fasády

- (51) **E04H 14/00** (2006.01)
C02F 3/30 (2023.01)
E04H 1/04 (2006.01)
A01K 63/04 (2006.01)
E03B 1/04 (2006.01)
E03B 5/02 (2006.01)
E03F 1/00 (2006.01)

(11) E 42698

- (96) 18912529.7, 6.6.2018
(97) 3783172, 2.8.2023
(30) 201810264064, 28.3.2018, CN
(45) 24.1.2024
(73) Song Zhiyuan, Chengdu, Sichuan, CN;
(72) Song Zhiyuan, Chengdu, Sichuan, CN;
(74) ROTT & RÚŽIČKA, Patentová, známková a právna kancelária, verejná obchodná spoločnosť, Bratislava, SK;
- (86) PCT/CN2018/090171
(87) WO 2019/184087

(54) Ekologická budova s ekologickou poľnohospodárskou a akvakultúrnou funkciou a internou cirkulačnou čistiacou funkciou

- (51) **E06B 9/58** (2006.01)
E06B 9/06 (2006.01)

(11) E 42651

- (96) 19717439.4, 2.4.2019
(97) 3775463, 9.8.2023
(30) 202018101842 U, 5.4.2018, DE
202019101520 U, 18.3.2019, DE
(45) 24.1.2024
(73) Seuster KG, Lüdenscheid, DE;
(72) FISCHER Jörg, Dortmund, DE;
(74) MAJLINGOVÁ & PARTNERS, s. r. o., Bratislava, SK;
(86) PCT/EP2019/058221
(87) WO 2019/192976

(54) Brána s vodiacim usporiadaním

- (51) **E21D 20/00** (2006.01)

(11) E 42687

- (96) 20821437.9, 24.9.2020
(97) 4051872, 23.8.2023
(30) 1951078, 24.9.2019, SE
(45) 24.1.2024
(73) Drillpipe AB, Kungälv, SE;
(72) STÅLNACKE Gunnar, Märsta, SE;
(74) Zathurecka INPARTNERS GROUP s.r.o., Banská Bystrica, SK;
- (86) PCT/SE2020/050901

- (87) WO 2021/061043

(54) Predbežné skrutkovanie

- (51) **F01K 13/00** (2006.01)
F01K 17/00 (2006.01)
F01K 23/06 (2006.01)
C10G 9/00 (2006.01)

(11) E 42648

- (96) 19178729.0, 6.6.2019
(97) 3748138, 26.7.2023
(45) 24.1.2024
(73) Technip Energies France, Nanterre Cedex, FR;
(72) Oud Peter, Zoetermeer, NL;
(74) Zathurecka INPARTNERS GROUP s.r.o., Banská Bystrica, SK;

(54) Spôsob pohonu strojov v okruhu výroby pary etylénovej stanice a integrovaný systém na výrobu etylénu a elektrickej energie

- (51) **F04B 39/00** (2006.01)
F04B 35/04 (2006.01)
F04B 49/06 (2006.01)
H02M 7/5395 (2006.01)

(11) E 42704

- (96) 20768496.0, 17.6.2020
(97) 3985252, 2.8.2023
(30) 102019012477, 17.6.2019, BR
(45) 24.1.2024
(73) NIDEC GLOBAL APPLIANCE BRASIL LTDA., Joinville - SC, BR;
(72) SOARES Claudio Eduardo, Joinville - SC, BR;
MIGUEL Edson Correa, Joinville - SC, BR;
SANTOS Gabriel Decker Do, Joinville - SC, BR;
(74) ROTT & RÚŽIČKA, Patentová, známková a právna kancelária, verejná obchodná spoločnosť, Bratislava, SK;

- (86) PCT/BR2020/050215

- (87) WO 2020/252549

(54) Systém a spôsob akustickej optimalizácie prevádzky kompresora s premenlivou rýchlosťou a chladiaceho zariadenia

- (51) **F16B 15/06** (2006.01)
F16B 19/14 (2006.01)

(11) E 42663

- (96) 19816616.7, 3.12.2019
(97) 3899290, 30.8.2023
(30) 18214539, 20.12.2018, EP
(45) 24.1.2024
(73) Hilti Aktiengesellschaft, Schaan, LI;
(72) SCHULTE SUEDHOFF Eric, Feldkirch, AT;
HAAG Stefan, Buchs, CH;
BEAUVAIS Simon, Shanghai, CN;
GUELTEKIN Furkan, Buchs SG, CH;
(74) PATENTSERVIS Bratislava, akciová spoločnosť, Bratislava, SK;
- (86) PCT/EP2019/083476
(87) WO 2020/126474

(54) Upevňovací prvok

- (51) **F16L 37/23** (2006.01)
F16L 55/00 (2006.01)
G01K 11/12 (2021.01)
G01K 13/02 (2021.01)
G01K 1/14 (2021.01)
- (11) **E 42640**
(96) 19202012.1, 8.10.2019
(97) 3805625, 13.9.2023
(45) 24.1.2024
(73) Lüdecke GmbH, Amberg, DE;
(72) SCHNELLINGER Reinhold, Amberg, DE;
WEISS Sebastian, Amberg, DE;
(74) Zivko Mijatovic and Partners s. r. o., Bratislava, SK;
- (54) **Spojovací systém pre hadicové a/alebo potrubné vedenia a spôsob manipulácie so spojovacím systémom pre hadicové a/alebo potrubné vedenia**
-
- (51) **F24F 13/02** (2006.01)
F24F 13/065 (2006.01)
F24F 13/10 (2006.01)
- (11) **E 42680**
(96) 16717533.0, 8.3.2016
(97) 3268674, 16.8.2023
(30) 20150164, 9.3.2015, CZ
20150470, 7.7.2015, CZ
(45) 24.1.2024
(73) Prihoda s.r.o., Hlinsko, CZ;
(72) PRIHODA Zdenek, Hlinsko, CZ;
BURES Michal, Hlinsko v Cechach, CZ;
(74) MAJLINGOVÁ & PARTNERS, s. r. o., Bratislava, SK;
(86) PCT/CZ2016/000025
(87) WO 2016/141901
- (54) **Vzduchotechnické potrubie s regulačnou membránou**
-
- (51) **F25B 30/02** (2006.01)
F25B 40/04 (2006.01)
F25B 49/02 (2006.01)
- (11) **E 42702**
(96) 17790712.8, 11.10.2017
(97) 3532779, 27.9.2023
(30) PA201600670, 31.10.2016, DK
(45) 24.1.2024
(73) Thermia AB, Arvika, SE;
(72) WURTZ Albrecht, Arvika, SE;
NORD Björn, Arvika, SE;
ÖHMARK Olav, Arvika, SE;
MALVESTAM Daniel, Arvika, SE;
STENER Robert, Arvika, SE;
PERSSON Tomas, Arvika, SE;
(74) Zivko Mijatovic and Partners s. r. o., Bratislava, SK;
(86) PCT/EP2017/075989
(87) WO 2018/077622
- (54) **Spôsob na ovládanie kompresora tepelného čerpadla**
-
- (51) **F25D 3/12** (2006.01)
C01B 32/55 (2017.01)
- (11) **E 42667**
(96) 15820461.0, 16.12.2015
(97) 3234485, 30.8.2023
(30) 102014018981, 18.12.2014, DE
- (45) 24.1.2024
(73) Messer SE & Co. KGaA, Bad Soden, DE;
Messer France S.A.S., Suresnes Cedex, FR;
(72) TEBIB Emir, Le Plessis Belleville, FR;
GOCKEL Frank, Velbert, DE;
(74) inventa Patentová a známková kancelária s. r. o., Bratislava, SK;
(86) PCT/EP2015/080047
(87) WO 2016/097018
- (54) **Spôsob a zariadenie na výrobu prechladeného snehu z oxidu uhličitého**
-
- (51) **F26B 3/06** (2006.01)
F26B 17/26 (2006.01)
- (11) **E 42621**
(96) 21183993.1, 6.7.2021
(97) 4116657, 30.8.2023
(45) 24.1.2024
(73) RWE Generation NL B.V., Geertruidenberg, NL;
(72) Eurlings Johannes Theodorus Gerardus Marie, Obbicht, NL;
de Best Carlo Jacobus Johannes Maria, Wamel, NL;
(74) Zivko Mijatovic and Partners s. r. o., Bratislava, SK;
- (54) **Sušenie odpadu**
-
- (51) **F27B 7/34** (2006.01)
F27D 17/00 (2006.01)
F27D 19/00 (2006.01)
- (11) **E 42727**
(96) 20201934.5, 15.10.2020
(97) 3812676, 23.8.2023
(30) 201962923848 P, 21.10.2019, US
202017066733, 9.10.2020, US
(45) 24.1.2024
(73) AIR PRODUCTS AND CHEMICALS, INC., Allentown, Pennsylvania, US;
(72) HEWERTSON Russell James, Wescosville, Pennsylvania, US;
GANGOLI Shailesh Pradeep, Allentown, Pennsylvania, US;
(74) MAJLINGOVÁ & PARTNERS, s. r. o., Bratislava, SK;
- (54) **Systém a spôsob tavenia v rotačnej peci s viacerými horákmi**
-
- (51) **F27B 9/36** (2006.01)
F27D 99/00 (2010.01)
F23N 5/00 (2006.01)
F23N 5/08 (2006.01)
- (11) **E 42672**
(96) 17714009.2, 7.2.2017
(97) 3578792, 27.9.2023
(30) 2017109894, 3.2.2017, PT
(45) 24.1.2024
(73) Utis - Ultimate Technology to Industrial Savings, Lda, Porto Salvo, PT;
(72) QUINTÃO DUARTE SILVA Francisco Diogo, Cacém, PT;
DE MENESES MOUTINHO E HENRIQUES GONÇALO Paulo Eduardo, Cacém, PT;
MOURA BORDADO João Carlos, Lisboa, PT;

- (74) Zathurecka INPARTNERS GROUP s.r.o., Banská Bystrica, SK;
- (86) PCT/IB2017/050652
- (87) WO 2018/142191
- (54) Spôsob na zvyšovanie účinnosti systémov kontinuálneho spaľovania**
-
- (51) F28D 9/00** (2006.01)
- (11) E 42612**
- (96) 20200578.1, 7.10.2020
- (97) 3812681, 2.8.2023
- (30) PA201901252, 24.10.2019, DK
- (45) 24.1.2024
- (73) Danfoss A/S, Nordborg, DK;
- (72) SATOSEK Roman, Nordborg, DK;
MAZEJ Mitja, Nordborg, DK;
DEBEVC Martin, Nordborg, DK;
- (74) inventa Patentová a známková kancelária s. r. o., Bratislava, SK;
- (54) Doskový výmenník tepla s koncovými doskami**
-
- (51) F28D 20/00** (2006.01)
- (11) E 42630**
- (96) 20194617.5, 4.9.2020
- (97) 3789196, 26.7.2023
- (30) PA201970563, 9.9.2019, DK
- (45) 24.1.2024
- (73) Aalborg CSP A/S, Aalborg, DK;
RK Projektentwicklungs- und Beteiligungs GmbH, Klagenfurt am Wörthersee, AT;
- (72) BOBACH Morten Vang, Aalborg, DK;
- (74) inventa Patentová a známková kancelária s. r. o., Bratislava, SK;
- (54) Zariadenie na skladovanie tepelnej energie**
-
- (51) F28F 3/04** (2006.01)
- F28D 9/00** (2006.01)
- F28D 21/00** (2006.01)
- (11) E 42714**
- (96) 20195433.6, 10.3.2017
- (97) 3800422, 25.10.2023
- (45) 24.1.2024
- (62) 17160262.6
- (73) Alfa Laval Corporate AB, Lund, SE;
- (72) SKOGLÖSA Anders, Ramlösa, SE;
STRÖMER Fredrik, Kävlinge, SE;
- (74) PATENTSERVIS Bratislava, akciová spoločnosť, Bratislava, SK;
- (54) Doska pre zariadenie výmenníka tepla**
-
- (51) G01C 21/34** (2006.01)
- G07B 15/06** (2011.01)
- (11) E 42678**
- (96) 20176993.2, 28.5.2020
- (97) 3745089, 2.8.2023
- (30) 201900007695, 31.5.2019, IT
- (45) 24.1.2024
- (73) MOVYON S.p.A., Roma, IT;
- (72) ANARDU Lorenzo, ROMA, IT;
- CIVININI Leonardo, ROMA, IT;
SIRDONE Nicola, ROMA, IT;
- (74) Bušová Eva, JUDr., Bratislava, SK;
- (54) Zariadenie a spôsob určovania trasy vozidla na základe údajov označujúcich jeho zemepisnú polohu**
-
- (51) G01N 15/08** (2006.01)
- F24F 11/39** (2018.01)
- F24F 11/89** (2018.01)
- F24F 13/02** (2006.01)
- (11) E 42635**
- (96) 21162456.4, 12.3.2021
- (97) 3882602, 26.7.2023
- (30) 202000005785, 18.3.2020, IT
- (45) 24.1.2024
- (73) Sifa Technology S.r.l., Sassoferato (AN), IT;
- (72) FEDELI Federico, Genga (AN), IT;
- (74) PATENTSERVIS Bratislava, akciová spoločnosť, Bratislava-Rača, SK;
- (54) Sonda pre filter v kryte bezpečnostného potrubia**
-
- (51) G01N 33/574** (2006.01)
- (11) E 42686**
- (96) 18213926.1, 20.5.2015
- (97) 3531133, 23.8.2023
- (30) 201462005560 P, 30.5.2014, US
- (45) 24.1.2024
- (62) 15727072.9
- (73) Amgen Research (Munich) GmbH, München, DE;
Amgen Inc., Thousand Oaks, California, US;
- (72) Zugmaier Gerhard, Munich, DE;
Kufer Peter, Munich, DE;
Alekar Shilpa, Thousand Oaks, CA, US;
- (74) inventa Patentová a známková kancelária s. r. o., Bratislava, SK;
- (54) Stratifikácia rizika pacientov s B-prekursorovou akútnou lymfoblastickou leukémiou**
-
- (51) G06F 9/50** (2006.01)
- (11) E 42654**
- (96) 19700841.0, 23.1.2019
- (97) 3743812, 2.8.2023
- (30) 18152903, 23.1.2018, EP
- (45) 24.1.2024
- (73) ParTec AG, München, DE;
- (72) LIPPERT Thomas, Aschaffenburg, DE;
FROHWITTER Bernhard, München, DE;
- (74) Bušová Eva, JUDr., Bratislava, SK;
- (86) PCT/EP2019/051615
- (87) WO 2019/145354
- (54) Dynamické pridelovanie heterogénnych výpočtových zdrojov za behu aplikácie**
-
- (51) G06T 7/00** (2017.01)
- (11) E 42657**
- (96) 20768702.1, 14.8.2020
- (97) 4046129, 4.10.2023
- (30) 19203285, 15.10.2019, EP
- (45) 24.1.2024
- (73) Aisapack Holding SA, Vouvry, CH;

- (72) THOMASSET Jacques, Neuvecelle, FR;
GEX-COLLET Yan, Choëx, CH;
BUSSIEN Gaël, Le Bouveret, CH;
BENTO RAIMUNDO Filipe, Romanel-sur-Lausanne, CH;
FLEURET François, Yverdon-les-Bains, CH;
LEPOITTEVIN Yann, Lausanne, CH;
MONAY Florent, Monthey, CH;
KAYAL Salim, Vevey, CH;
- (74) HÖRMANN & PARTNERS s.r.o., Bratislava, SK;
(86) PCT/IB2020/057678
(87) WO 2021/074708
(54) Spôsob výroby
-
- (51) G07B 15/06** (2011.01)
(11) E 42711
(96) 15465532.8, 26.8.2015
(97) 3136351, 11.10.2023
(45) 24.1.2024
(73) Continental Automotive Technologies GmbH, Hannover, DE;
- (72) Aldea-Ungurean Doru, Mosnita Noua, RO;
Mudra Iosif, Timisoara, RO;
Pascu Daniel-Adrian, Mosnita Noua, RO;
Soare Sorin, Oradea, RO;
Stan Silviu, Timisoara, RO;
Botiz Ciprian Vasile, Timisoara, RO;
- (74) inventa Patentová a známková kancelária s. r. o., Bratislava, SK;
(54) Cestný mýtny systém, palubná jednotka a spôsob prevádzky palubnej jednotky
-
- (51) G07F 17/00** (2006.01)
G07F 13/00 (2006.01)
(11) E 42668
(96) 17714155.3, 3.3.2017
(97) 3488425, 16.8.2023
(30) 201662365696 P, 22.7.2016, US
(45) 24.1.2024
(73) L. Molteni & C. Dei F.lli Alitti - Societa' di Esercizio S.p.A., Scandicci, IT;
- (72) ANGELI Roberto, Scandicci, IT;
(74) HÖRMANN & PARTNERS s.r.o., Bratislava, SK;
(86) PCT/EP2017/054984
(87) WO 2018/015031
(54) Presný dávkovač pre kvapaliny obsahujúci zariadenie pre diaľkové ovládanie a monitorovanie
-
- (51) G10L 19/005** (2013.01)
G10L 19/02 (2013.01)
(11) E 42601
(96) 13800914.7, 10.6.2013
(97) 2874149, 23.8.2023
(30) 201261657348 P, 8.6.2012, US
201261672040 P, 16.7.2012, US
201261704739 P, 24.9.2012, US
(45) 24.1.2024
(73) Samsung Electronics Co., Ltd., Suwon-si, Gyeonggi-do, KR;
- (72) SUNG Ho-sang, Yongin-si, Gyeonggi-do, KR;
LEE Nam-suk, Suwon-si, Gyeonggi-do, KR;
- (74) PATENTSERVIS Bratislava, akciová spoločnosť, Bratislava, SK;
(86) PCT/KR2013/005095
(87) WO 2013/183977
(54) Spôsob a zariadenie na maskovanie chyby rámca a spôsob a zariadenie na dekódovanie zvuku
-
- (51) H01M 4/62** (2006.01)
C08F 226/02 (2006.01)
H01M 4/13 (2010.01)
H01M 4/139 (2010.01)
H01M 4/38 (2006.01)
H01M 4/04 (2006.01)
H01M 4/134 (2010.01)
H01M 4/1395 (2010.01)
C08F 220/06 (2006.01)
C08L 33/02 (2006.01)
H01M 10/052 (2010.01)
(11) E 42631
(96) 20845137.7, 28.8.2020
(97) 3831859, 9.8.2023
(30) 2019162188, 5.9.2019, JP
(45) 24.1.2024
(73) Resonac Corporation, Tokyo, JP;
(72) KURATA Tomonori, Minato-ku Tokyo, JP;
TANAKA Yuma, Minato-ku Tokyo, JP;
KUNANURUKSAPONG Kirida, Minato-ku Tokyo, JP;
HANASAKI Mitsuru, Minato-ku Tokyo, JP;
- (74) LITVÁKOVÁ A SPOL., s. r. o., Bratislava, SK;
(86) PCT/JP2020/032616
(87) WO 2021/044968
(54) Kopolymér pre spojivo elektródy a lítium-iónovej sekundárnej batérie
-
- (51) H01M 6/52** (2006.01)
H01M 10/54 (2006.01)
(11) E 42609
(96) 20724145.6, 12.5.2020
(97) 3948994, 2.8.2023
(30) 1905070, 15.5.2019, FR
(45) 24.1.2024
(73) Commissariat à l'énergie atomique et aux énergies alternatives, Paris, FR;
- (72) BILLY Emmanuel, Grenoble Cedex 09, FR;
(74) TOMÉŠ – Patentová a známková kancelária, s. r. o., Bratislava, SK;
(86) PCT/EP2020/063204
(87) WO 2020/229478
(54) Spôsob na neutralizáciu elektrochemického generátora
-
- (51) H04B 7/06** (2006.01)
H04B 7/08 (2006.01)
H04L 5/00 (2006.01)
(11) E 42669
(96) 19798914.8, 8.5.2019
(97) 3793239, 11.10.2023
(30) 201810445105, 10.5.2018, CN
(45) 24.1.2024

- (73) Vivo Mobile Communication Co., Ltd., Dongguan, Guangdong, CN;
- (72) YANG Yu, Dongguan, Guangdong, CN;
SUN Peng, Dongguan, Guangdong, CN;
- (74) HÖRMANN & PARTNERS s.r.o., Bratislava, SK;
- (86) PCT/CN2019/085982
- (87) WO 2019/214636
- (54) Spôsob spracovania a používateľské zariadenie**
-
- (51) **H04L 41/12** (2022.01)
H04L 43/065 (2022.01)
H04L 43/08 (2022.01)
H04L 65/1069 (2022.01)
- (11) E 42664**
- (96) 21155995.0, 9.2.2021
- (97) 3869739, 26.7.2023
- (30) 109105284, 19.2.2020, TW
109116393, 18.5.2020, TW
- (45) 24.1.2024
- (73) Top Win Optoelectronics Corp., New Taipei City, TW;
- (72) SHEN Yu-Tsang, Taoyuan City, TW;
- (74) TOMEŠ – Patentová a známková kancelária, s. r. o., Bratislava, SK;
- (54) Spôsob monitorovania prístroja**
-
- (51) **H04M 1/725** (2021.01)
H01Q 1/24 (2006.01)
- (11) E 42596**
- (96) 19757991.5, 19.2.2019
- (97) 3744078, 19.7.2023
- (30) 20180022229, 23.2.2018, KR
- (45) 24.1.2024
- (73) Samsung Electronics Co., Ltd., Gyeonggi-do, KR;
- (72) YU Hyungjoon, Suwon-si Gyeonggi-do, KR;
LEE Youngkwon, Suwon-si Gyeonggi-do, KR;
KIM Namkyeom, Suwon-si Gyeonggi-do, KR;
KANG Sungte, Suwon-si Gyeonggi-do, KR;
- (74) Juran Svetozár, JUDr., Bratislava, SK;
- (86) PCT/KR2019/001986
- (87) WO 2019/164220
- (54) Elektronické zariadenie a spôsob vykonávania ladenia antény**
-
- (51) **H04N 19/105** (2014.01)
H04N 19/11 (2014.01)
H04N 19/117 (2014.01)
H04N 19/186 (2014.01)
H04N 19/523 (2014.01)
H04N 19/59 (2014.01)
H04N 19/593 (2014.01)
H04N 19/80 (2014.01)
- (11) E 42617**
- (96) 19856848.7, 6.9.2019
- (97) 3834415, 6.9.2023
- (30) 201862728666 P, 7.9.2018, US
- (45) 24.1.2024
- (73) HUAWEI TECHNOLOGIES CO., LTD., Shenzhen, Guangdong, CN;
- (72) CHEN Jianle, Santa Clara, California, US;
- RUFITSKIY Vasily Alexeevich, Shenzhen, Guangdong, CN;
- FILIPPOV Alexey Konstantinovich, Shenzhen, Guangdong, CN;
- (74) Zathurecka INPARTNERS GROUP s.r.o., Banská Bystrica, SK;
- (86) PCT/RU2019/050141
- (87) WO 2020/050752
- (54) Spôsob a prístroj na interpolačné filtrovanie na intrapredikčné a interpredikčné kódovanie videa**
-
- (51) **H04N 19/122** (2014.01)
H04N 19/147 (2014.01)
H04N 19/61 (2014.01)
H04N 19/60 (2014.01)
H04N 19/12 (2014.01)
H04N 19/17 (2014.01)
- (11) E 42710**
- (96) 19810692.4, 28.5.2019
- (97) 3782361, 20.9.2023
- (30) 201862678738 P, 31.5.2018, US
- (45) 24.1.2024
- (73) HUAWEI TECHNOLOGIES CO., LTD., Shenzhen, Guangdong, CN;
- (72) ZHAO Yin, Shenzhen, Guangdong, CN;
YANG Haitao, Shenzhen, Guangdong, CN;
CHEN Jianle, San Diego, California, US;
- (74) Zathurecka INPARTNERS GROUP s.r.o., Banská Bystrica, SK;
- (86) PCT/CN2019/088751
- (87) WO 2019/228332
- (54) Priestorovo premenlivá transformácia s adaptívnym typom transformácie**
-
- (51) **H04N 19/124** (2014.01)
H04N 19/119 (2014.01)
H04N 19/176 (2014.01)
H04N 19/70 (2014.01)
- (11) E 42611**
- (96) 17805771.7, 27.5.2017
- (97) 3453172, 9.8.2023
- (30) 201662342884 P, 28.5.2016, US
201662343042 P, 30.5.2016, US
PCT/CN2016/087005, 24.6.2016, WO
- (45) 24.1.2024
- (73) HFI Innovation Inc., Zhubei City, Hsinchu County, TW;
- (72) HUANG Han, San Jose CA, US;
CHEN Ching-Yeh, Taipei City Taiwan, TW;
LIU Shan, San Jose CA, US;
XU Xiaozhong, State College PA, US;
CHUANG Tzu-Der, Hsinchu County Taiwan, TW;
HUANG Yu-Wen, Taipei City, Taiwan, TW;
- (74) KOREJZOVA LEGAL v. o. s., Bratislava, SK;
- (86) PCT/CN2017/086267
- (87) WO 2017/206826
- (54) Spôsoby a zariadenia na spracovanie videodát s podmieneným signalizovaním informácií o kvantizačných parametroch**
-

- (51) **H04N 19/523** (2014.01)
H04N 19/42 (2014.01)
H04N 19/82 (2014.01)
- (11) **E 42699**
(96) 21152044.0, 22.6.2012
(97) 3826307, 4.10.2023
(30) 201161501112 P, 24.6.2011, US
(45) 24.1.2024
(62) 12803489.9
(73) NTT DOCOMO, INC., Tokyo, JP;
(72) BOSSEN Frank Jan, Palo Alto, CA California, US;
(74) HÖRMANN & PARTNERS s.r.o., Bratislava, SK;
- (54) **Spôsob pohybovo kompenzovanej predikcie**
-
- (51) **H04N 19/53** (2014.01)
H04N 19/513 (2014.01)
H04N 19/129 (2014.01)
H04N 19/105 (2014.01)
H04N 19/176 (2014.01)
H04N 19/52 (2014.01)
H04N 19/70 (2014.01)
- (11) **E 42697**
(96) 19793735.2, 24.4.2019
(97) 3780617, 13.9.2023
(30) 201862662175 P, 24.4.2018, US
(45) 24.1.2024
(73) LG Electronics Inc., Yeongdeungpo-gu Seoul, KR;
(72) LEE Jaeho, Seoul, KR;
(74) HÖRMANN & PARTNERS s.r.o., Bratislava, SK;
(86) PCT/KR2019/004957
(87) WO 2019/209026
- (54) **Spôsob a prístroj na inter predikciu v systéme kódovania videa**
-
- (51) **H04N 19/593** (2014.01)
- (11) **E 42658**
(96) 20827185.8, 8.6.2020
(97) 3989578, 13.9.2023
(30) 201962863664 P, 19.6.2019, US
201962866281 P, 25.6.2019, US
(45) 24.1.2024
(73) Sony Group Corporation, Tokyo, JP;
(72) KONDO Kenji, Minato-ku, Tokyo, JP;
(74) inventa Patentová a známková kancelária s. r. o., Bratislava, SK;
(86) PCT/JP2020/022485
(87) WO 2020/255769
- (54) **Zariadenie na spracovanie obrazu a spôsob spracovania obrazu**
-
- (51) **H04N 19/86** (2014.01)
H04N 19/117 (2014.01)
H04N 19/139 (2014.01)
H04N 19/176 (2014.01)
H04N 19/52 (2014.01)
H04N 19/583 (2014.01)
- (11) **E 42622**
(96) 16887513.6, 12.7.2016
(97) 3407609, 6.9.2023
(30) 201610064753, 29.1.2016, CN
- (45) 24.1.2024
- (73) Huawei Technologies Co., Ltd., Longgang District Shenzhen, Guangdong, CN;
- (72) CHEN Huanbang, Shenzhen, Guangdong, CN;
LIN Sixin, Shenzhen, Guangdong, CN;
YANG Haitao, Shenzhen, Guangdong, CN;
GAO Shan, Shenzhen, Guangdong, CN;
- (74) Zathurecka INPARTNERS GROUP s.r.o., Banská Bystrica, SK;
- (86) PCT/CN2016/089797
(87) WO 2017/128634
- (54) **Metóda a prístroj deblokového filtra**
-
- (51) **H04W 4/90** (2018.01)
H04W 64/00 (2009.01)
H04W 68/00 (2009.01)
H04W 80/02 (2009.01)
H04W 4/02 (2018.01)
- (11) **E 42682**
(96) 18868750.3, 18.10.2018
(97) 3698562, 2.8.2023
(30) 201715788749, 19.10.2017, US
(45) 24.1.2024
(73) Eli Technology Inc., Halifax, Nova Scotia, CA;
(72) WOODFORD Peter, Halifax, Nova Scotia, CA;
(74) ROTT & RÚŽIČKA, Patentová, známková a právna kancelária, verejná obchodná spoločnosť, Bratislava, SK;
(86) PCT/CA2018/051316
(87) WO 2019/075569
- (54) **Systém tiesňového informovania o polohe**
-
- (51) **H04W 52/02** (2009.01)
H04L 5/02 (2006.01)
H04W 76/19 (2018.01)
H04W 48/12 (2009.01)
H04W 56/00 (2009.01)
H04L 5/00 (2006.01)
H04J 13/00 (2011.01)
H04L 1/00 (2006.01)
H04W 16/28 (2009.01)
H04W 24/08 (2009.01)
- (11) **E 42694**
(96) 18828695.9, 5.7.2018
(97) 3651505, 20.9.2023
(30) 201710543348, 5.7.2017, CN
(45) 24.1.2024
(73) Vivo Mobile Communication Co., Ltd., Dongguan, Guangdong, CN;
(72) WU Kai, Dongguan Guangdong, CN;
JIANG Dajie, Dongguan Guangdong, CN;
DING Yu, Dongguan Guangdong, CN;
QIN Fei, Dongguan Guangdong, CN;
LI Na, Dongguan Guangdong, CN;
(74) HÖRMANN & PARTNERS s.r.o., Bratislava-Nové Mesto, SK;
(86) PCT/CN2018/094636

(87) WO 2019/007389

(54) **Spôsob detekcie naslepo, spôsob odosielania signálu, súvisiace zariadenie a systém**

(51)	(11)	(51)	(11)	(51)	(11)	(51)	(11)
A01B 71/04	E 42731	B06B 3/00	E 42684	C07D 215/36	E 42600	E06B 9/58	E 42651
A01N 25/00	E 42636	B08B 9/093	E 42613	C07D 271/06	E 42707	E21D 20/00	E 42687
A23G 1/50	E 42652	B08B 1/32	E 42610	C07D 401/06	E 42708	F01K 13/00	E 42648
A23L 3/00	E 42717	B09B 3/00	E 42644	C07D 403/12	E 42639	F04B 39/00	E 42704
A23L 29/256	E 42673	B21B 13/14	E 42688	C07D 413/14	E 42670	F16B 15/06	E 42663
A23L 33/175	E 42716	B21D 11/06	E 42701	C07D 413/14	E 42700	F16L 37/23	E 42640
A24B 13/00	E 42594	B21H 7/18	E 42725	C07D 471/04	E 42593	F24F 13/02	E 42680
A24B 13/00	E 42645	B22D 17/32	E 42650	C07D 471/04	E 42607	F25B 30/02	E 42702
A43B 3/40	E 42730	B22F 3/105	E 42724	C07D 471/04	E 42695	F25D 3/12	E 42667
A47J 37/07	E 42606	B23K 10/00	E 42597	C07D 471/08	E 42599	F26B 3/06	E 42621
A61F 2/954	E 42591	B23K 26/064	E 42679	C07D 491/048	E 42623	F27B 7/34	E 42727
A61K 9/08	E 42641	B23K 26/08	E 42605	C07G 1/00	E 42589	F27B 9/36	E 42672
A61K 9/08	E 42691	B23K 26/70	E 42721	C07H 21/04	E 42715	F28D 9/00	E 42612
A61K 31/19	E 42592	B24C 5/06	E 42656	C07K 14/015	E 42709	F28D 20/00	E 42630
A61K 31/195	E 42590	B25B 23/147	E 42638	C07K 16/00	E 42674	F28F 3/04	E 42714
A61K 31/444	E 42693	B26D 5/00	E 42706	C07K 16/24	E 42677	G01C 21/34	E 42678
A61K 31/47	E 42633	B29C 48/05	E 42598	C07K 16/28	E 42616	G01N 15/08	E 42635
A61K 31/4985	E 42705	B29C 70/38	E 42720	C07K 16/28	E 42685	G01N 33/574	E 42686
A61K 31/506	E 42618	B32B 3/18	E 42627	C08J 11/10	E 42683	G06F 9/50	E 42654
A61K 31/575	E 42649	B32B 25/04	E 42660	C09D 5/00	E 42659	G06T 7/00	E 42657
A61K 35/28	E 42712	B32B 37/12	E 42719	C09K 21/02	E 42718	G07B 15/06	E 42711
A61K 38/05	E 42647	B60R 13/02	E 42665	C10G 3/00	E 42614	G07F 17/00	E 42668
A61K 38/17	E 42615	B61L 15/00	E 42642	C11D 17/00	E 42675	G10L 19/005	E 42601
A61K 45/06	E 42628	B62B 3/02	E 42696	C12N 15/63	E 42603	H01M 4/62	E 42631
A61K 45/06	E 42703	B62D 53/00	E 42585	C12Q 1/6883	E 42637	H01M 6/52	E 42609
A61M 5/00	E 42604	B65D 25/10	E 42723	C12Q 1/6883	E 42726	H04B 7/06	E 42669
A61M 5/145	E 42690	B65D 81/20	E 42586	C21D 8/12	E 42625	H04L 41/12	E 42664
A61M 5/315	E 42629	B65G 65/00	E 42588	C22C 33/02	E 42620	H04M 1/725	E 42596
A61M 5/315	E 42666	B66C 23/80	E 42653	C22C 38/44	E 42671	H04N 19/105	E 42617
A61M 5/32	E 42689	C01B 3/38	E 42676	C25C 3/06	E 42595	H04N 19/122	E 42710
A61M 15/00	E 42608	C01B 33/12	E 42692	D06F 37/20	E 42626	H04N 19/124	E 42611
A61M 16/10	E 42643	C03C 17/02	E 42729	E02D 3/054	E 42655	H04N 19/523	E 42699
A61P 35/00	E 42646	C04B 35/03	E 42722	E02D 3/12	E 42728	H04N 19/53	E 42697
A61P 35/00	E 42681	C07C 1/24	E 42732	E02D 27/26	E 42619	H04N 19/593	E 42658
B01D 46/52	E 42632	C07C 5/48	E 42713	E03D 9/08	E 42624	H04N 19/86	E 42622
B01J 8/18	E 42662	C07C 11/04	E 42587	E04B 1/41	E 42661	H04W 4/90	E 42682
B03B 9/06	E 42634	C07C 17/10	E 42602	E04H 14/00	E 42698	H04W 52/02	E 42694

MC4A Zrušené európske patenty po námietkovom konaní pred EPÚ

(11) E 9635
(97) 1731582

Dátum zrušenia: 14.4.2022

(11) E 38073
(97) 3646669

Dátum zrušenia: 13.9.2023

(11) E 31074
(97) 3197290

Dátum zrušenia: 13.10.2023

MK4A Zaniknuté európske patenty uplynutím doby platnosti

(11) E 1888
(97) 1581696

Dátum zániku: 7.1.2024

(11) E 23453
(97) 1654847

Dátum zániku: 10.1.2024

(11) E 1919
(97) 1581227

Dátum zániku: 2.1.2024

(11) E 26789
(97) 2799064

Dátum zániku: 7.1.2024

(11) E 5727
(97) 1587368

Dátum zániku: 5.1.2024

(11) E 31414
(97) 3187177

Dátum zániku: 7.1.2024

(11) E 12581
(97) 1585704

Dátum zániku: 8.1.2024

(11) E 31983
(97) 3305284

Dátum zániku: 7.1.2024

(11) E 23136
(97) 1917957

Dátum zániku: 7.1.2024

MM4A Zaniknuté európske patenty pre nezaplatenie udržiavacích poplatkov

(11) E 3450
(97) 1612140

Dátum zániku: 14.6.2023

(11) E 9746
(97) 1636427

Dátum zániku: 10.6.2023

(11) E 6674
(97) 1898904

Dátum zániku: 8.6.2023

(11) E 10138
(97) 2032826

Dátum zániku: 12.6.2023

(11) E 8802
(97) 1607752

Dátum zániku: 15.6.2023

(11) E 12733
(97) 2282957

Dátum zániku: 10.6.2023

(11) E 14266
(97) 2291271
Dátum zániku: 12.6.2023

(11) E 25054
(97) 2869947
Dátum zániku: 6.6.2023

(11) E 14317
(97) 2032533
Dátum zániku: 7.6.2023

(11) E 25863
(97) 2602298
Dátum zániku: 14.6.2023

(11) E 16549
(97) 2292607
Dátum zániku: 7.6.2023

(11) E 26053
(97) 1917320
Dátum zániku: 14.6.2023

(11) E 16713
(97) 2006367
Dátum zániku: 15.6.2023

(11) E 26388
(97) 2580189
Dátum zániku: 8.6.2023

(11) E 16798
(97) 2035765
Dátum zániku: 9.6.2023

(11) E 27126
(97) 2858949
Dátum zániku: 7.6.2023

(11) E 17315
(97) 2580089
Dátum zániku: 8.6.2023

(11) E 27142
(97) 2858830
Dátum zániku: 12.6.2023

(11) E 17576
(97) 1771201
Dátum zániku: 15.6.2023

(11) E 27459
(97) 2461968
Dátum zániku: 11.6.2023

(11) E 17739
(97) 2297919
Dátum zániku: 9.6.2023

(11) E 27807
(97) 2867310
Dátum zániku: 12.6.2023

(11) E 20233
(97) 2266961
Dátum zániku: 7.6.2023

(11) E 27990
(97) 2461967
Dátum zániku: 11.6.2023

(11) E 20958
(97) 2032531
Dátum zániku: 7.6.2023

(11) E 28034
(97) 2582368
Dátum zániku: 10.6.2023

(11) E 21127
(97) 2170461
Dátum zániku: 11.6.2023

(11) E 28299
(97) 3164263
Dátum zániku: 11.6.2023

(11) E 22992
(97) 2532647
Dátum zániku: 8.6.2023

(11) E 29027
(97) 3007557
Dátum zániku: 10.6.2023

(11) E 24652
(97) 2864323
Dátum zániku: 14.6.2023

(11) E 30015
(97) 3199318
Dátum zániku: 10.6.2023

(11) E 32032
(97) 3314147
Dátum zániku: 13.6.2023

(11) E 32441
(97) 3206700
Dátum zániku: 15.6.2023

(11) E 32614
(97) 3204024
Dátum zániku: 15.6.2023

(11) E 32667
(97) 3325832
Dátum zániku: 8.6.2023

(11) E 32957
(97) 3360559
Dátum zániku: 15.6.2023

(11) E 33038
(97) 2580807
Dátum zániku: 14.6.2023

(11) E 33119
(97) 3204025
Dátum zániku: 15.6.2023

(11) E 33172
(97) 3061600
Dátum zániku: 11.6.2023

(11) E 33355
(97) 3011972
Dátum zániku: 13.6.2023

(11) E 33384
(97) 3307288
Dátum zániku: 15.6.2023

(11) E 34182
(97) 3549592
Dátum zániku: 15.6.2023

(11) E 35434
(97) 3600364
Dátum zániku: 14.6.2023

(11) E 35581
(97) 3007726
Dátum zániku: 9.6.2023

(11) E 35626
(97) 3039350
Dátum zániku: 9.6.2023

(11) E 35872
(97) 3638271
Dátum zániku: 14.6.2023

(11) E 35969
(97) 3590622
Dátum zániku: 14.6.2023

(11) E 36135
(97) 2677178
Dátum zániku: 13.6.2023

(11) E 36163
(97) 3578939
Dátum zániku: 6.6.2023

(11) E 36342
(97) 2861240
Dátum zániku: 15.6.2023

(11) E 36386
(97) 3600363
Dátum zániku: 14.6.2023

(11) E 36561
(97) 3307519
Dátum zániku: 9.6.2023

(11) E 36566
(97) 3154774
Dátum zániku: 10.6.2023

(11) E 36599
(97) 3369425
Dátum zániku: 15.6.2023

(11) E 36834
(97) 3307299
Dátum zániku: 13.6.2023

(11) E 37365
(97) 3061599
Dátum zániku: 11.6.2023

(11) E 37907
(97) 3307536
Dátum zániku: 6.6.2023

(11) **E 38136**
(97) 3314066
Dátum zániku: 10.6.2023

(11) **E 39610**
(97) 3650033
Dátum zániku: 15.6.2023

(11) **E 38965**
(97) 3307575
Dátum zániku: 10.6.2023

(11) **E 39798**
(97) 3103935
Dátum zániku: 9.6.2023

(11) **E 39168**
(97) 3469051
Dátum zániku: 9.6.2023

(11) **E 40105**
(97) 3804737
Dátum zániku: 14.6.2023

(11) **E 39523**
(97) 3490822
Dátum zániku: 14.6.2023

PC4A

Prevody a prechody práv na európske patenty

(11) **E 38051**
(97) 3576718
(73) Johnson & Johnson Consumer Inc., Spoločnosť zriadená podľa zákonov štátu Nevada, Skillman, NJ, US;
Predchádzajúci majiteľ:
Johnson & Johnson Consumer Inc., Skillman, NJ, US;
Dátum zápisu do registra: 3.1.2024

Predchádzajúci majiteľ:
EUROTECNICA MELAMINE AG, Wollerau, CH;
Dátum zápisu do registra: 8.1.2024

(11) **E 38250**
(97) 3569595
(73) PROMAN AG, Wollerau, CH;

(11) **E 38952**
(97) 3705415
(73) Messerle Heiner, Höchst, AT;
Predchádzajúci majiteľ:
Messerle GmbH, Mäder, AT;
Dátum zápisu do registra: 27.12.2023

TC4A

Zmeny v údajoch o majiteľoch európskych patentov

(11) **E 38051**
(97) **3576718**
(73) Johnson & Johnson Consumer Inc., Spoločnosť zriadená podľa zákonov štátu Delaware, Wilmington, Country of New Castle, DE, US;
Dátum zápisu do registra: 3.1.2024

ČASŤ

DODATKOVÉ OCHRANNÉ OSVEDČENIA

**Číselné kódy na označovanie bibliografických údajov
(Štandard WIPO ST.9)**

(11)	Číslo dokumentu	(93)	Číslo, dátum a štát prvého povolenia uviesť liečivo na trh v Spoločenstve
(21)	Číslo žiadosti		
(22)	Dátum podania žiadosti	(94)	Predpokladaný dátum uplynutia platnosti osvedčenia/Predpoklad. dátum uplynutia predlž. doby platnosti osvedčenia/Opravený predpokladaný dátum uplynutia doby platnosti osvedčenia/Opravený predpoklad. dátum uplynutia predlž. doby platnosti osvedčenia
(23)	Dátum podania žiadosti o predĺženie doby platnosti		
(54)	Názov vynálezu základného patentu	(95)	Výrobok chránený základným patentom, pre ktorý bolo požiadané o udelenie alebo predĺženie doby platnosti osvedčenia alebo na ktorý bolo udelené osvedčenie, alebo vo vzťahu ku ktorému bola predĺžená platnosť osvedčenia
(68)	Číslo základného patentu		
(71)	Meno (názov) prihlasovateľa(-ov)		
(71)	Meno (názov) žiadateľa (-ov)		
(73)	Meno (názov) majiteľa(-ov)		
(74)	Meno (názov) zástupcu(-ov)		
(92)	Číslo a dátum prvého povolenia uviesť liečivo alebo výrobok na ochranu rastlín na trh v Slovenskej republike		

BA9A Zverejnené žiadosti o udelenie dodatkového ochranného osvedčenia**(21) 20-2023**

(22) 13.12.2023

(68) EP 3010910

(54) Pyrimidíndiónové zlúčeniny proti srdcovým stavom

(71) MyoKardia, Inc., South San Francisco CA, US;

(74) Bušová Eva, JUDr., Bratislava, SK;

(92) EU/1/23/1716, 27.6.2023

(93) EU/1/23/1716, 27.6.2023, EU

(95) Mavakamten vo všetkých formách chránených základným patentom

Typ: liečivo

FG4A**Udelené dodatkové ochranné osvedčenia****(11) 500**

(21) 7-2022

(22) 13.5.2022

(68) EP 3204015

(54) Kompozície a spôsoby na inhibíciu expresie génu HAO1 (hydroxykyselina oxidáza 1 (glykolát oxidáza))

(73) Alnylam Pharmaceuticals, Inc., Cambridge MA, US;

(74) Bušová Eva, JUDr., Bratislava, SK;

(92) EU/1/20/1496, 23.11.2020

(93) EU/1/20/1496, 23.11.2020, EU

(95) Lumasiran vo všetkých formách chránených základným patentom

Typ: liečivo

(94) 23.11.2035

(92) EU/1/19/1362, 8.5.2019

(93) EU/1/19/1362, 8.5.2019, EU

(95) Pegvaliáza

Typ: liečivo

(94) 24.5.2033

(11) 501

(21) 2-2022

(22) 21.2.2022

(68) EP 2958921

(54) Pyrolo[2,3-d]pyrimidínové deriváty ako inhibítory Janus kináz (JAK)

(73) Pfizer Inc., New York, NY, US;

(74) TOMEŠ – Patentová a známková kancelária, s. r. o., Bratislava, SK;

(92) EU/1/21/1593, 10.12.2021

(93) EU/1/21/1593, 10.12.2021, EU

(95) Abrocitinib vo všetkých formách chránených základným patentom

Typ: liečivo

(94) 10.12.2036

(92) EU/1/20/1457/001, EU/1/20/1457/002, 28.7.2020

(93) EU/1/20/1457/001, EU/1/20/1457/002, 28.7.2020, EU

(95) Lefamulín vo všetkých formách chránených základným patentom

Typ: liečivo

(94) 20.3.2033

(11) 503

(21) 50021-2019

(22) 10.10.2019

(68) EP 2152868

(54) Kompozície prokaryotickej fenylalanínamóniumlyázy a spôsoby použitia týchto kompozícií

(73) BioMarin Pharmaceutical Inc., Novato, CA, US;

(74) FAJNOR IP s. r. o., Bratislava, SK;

(11) 505

(21) 50001-2017

(22) 17.1.2017

(68) EP 2310095

(54) Makrocyclické chinoxalínové zlúčeniny ako inhibítory HCV NS3 proteázy

(73) Merck Sharp & Dohme LLC, Rahway, New Jersey, US; MSD ITALIA S.R.L., Rome, IT;

(74) MAJLINGOVÁ & PARTNERS, s. r. o., Bratislava, SK;

(92) EU/1/16/1119/001, 26.7.2016

(93) EU/1/16/1119/001, 26.7.2016, EU

(95) Grazoprevir

Typ: liečivo

(94) 26.7.2031

-
- | | |
|---|---|
| <p>(11) 506
(21) 50002-2017
(22) 17.1.2017
(68) EP 2410844
(54) Inhibítory replikácie vírusov hepatitídy C
(73) Merck Sharp & Dohme LLC, Rahway, New Jersey, US;
(74) MAJLINGOVÁ & PARTNERS, s. r. o., Bratislava, SK;
(92) EU/1/16/1119/001, 26.7.2016
(93) EU/1/16/1119/001, 26.7.2016, EU
(95) Elbasvir
Typ: liečivo
(94) 26.7.2031</p> <hr/> | <p>(93) EU/1/16/1169/001, 20.2.2017, EU
(95) Alektinib alebo jeho soľ alebo solvát
Typ: liečivo
(94) 20.2.2032</p> <hr/> |
| <p>(11) 507
(21) 15-2017
(22) 11.8.2017
(68) EP 2441753
(54) Tetracyklické zlúčeniny
(73) Chugai Seiyaku Kabushiki Kaisha, Tokyo, JP;
(74) Bušová Eva, JUDr., Bratislava, SK;
(92) EU/1/16/1169/001, 20.2.2017</p> | <p>(11) 508
(21) 50009-2022
(22) 24.5.2022
(68) EP 3653227
(54) Nové polymérne prolieky hGH
(73) ASCENDIS PHARMA ENDOCRINOLOGY DIVISION A/S, Hellerup, DK;
(74) HAVEL & PARTNERS s.r.o., advokátska kancelária, Bratislava, SK;
(92) EU/1/21/1607, 17.1.2022
(93) EU/1/21/1607, 17.1.2022, EU
(95) Lonapegsomatropín
Typ: liečivo
(94) 17.1.2037</p> <hr/> |

NC9A**Zverejnené žiadosti o predĺženie doby
platnosti dodatkového ochranného osvedčenia**

-
- (11) **281**
(21) 5027-2015
(23) 28.9.2023
(68) EP 2161336
(54) **Humánne monoklonálne protilátky k proteínu programovanej smrti (PD-1) a spôsoby liečenia rakoviny pri použití anti-PD-protilátok samotných alebo v kombinácii s ďalšími imunoterapeutikami**
(71) ONO Pharmaceutical Co., Ltd., Osaka-shi, Osaka, JP;
E.R.Squibb & Sons, LLC, Princeton, New Jersey, US;
(74) Bušová Eva, JUDr., Bratislava, SK
(92) EU/1/15/1014, 24.6.2015
(93) EU/1/15/1014, 24.6.2015, EU
(95) **Nivolumab**
-

ČASŤ

ÚŽITKOVÉ VZORY

Kódy na označovanie jednotlivých druhov dokumentov (Štandard WIPO ST.16)

U1	Zverejnené prihlášky úžitkových vzorov podľa zákona č. 517/2007 Z. z. o úžitkových vzoroch a o zmene a doplnení niektorých zákonov v znení neskorších predpisov	Y2	Zapísané úžitkové vzory podľa zákona č. 517/2007 Z. z. o úžitkových vzoroch a o zmene a doplnení niektorých zákonov v znení neskorších predpisov so zmenou v porovnaní s príslušnou zverejnenou prihláškou
Y1	Zapísané úžitkové vzory podľa zákona č. 517/2007 Z. z. o úžitkových vzoroch a o zmene a doplnení niektorých zákonov v znení neskorších predpisov bez zmeny v porovnaní s príslušnou zverejnenou prihláškou	Y3	Zmenené znenia úžitkových vzorov podľa zákona č. 517/2007 Z. z. o úžitkových vzoroch a o zmene a doplnení niektorých zákonov v znení neskorších predpisov

Číselné kódy na označovanie bibliografických údajov (Štandard WIPO ST.9)

(11)	Číslo dokumentu	(71)	Meno (názov) prihlasovateľa(-ov)
(13)	Druh dokumentu	(71)	Meno (názov) prihlasovateľa(-ov)
(21)	Číslo prihlášky	(72)	Meno pôvodcu (-ov)
(22)	Dátum podania prihlášky	(73)	Meno (názov) majiteľa(-ov)
(30)	Údaje o prioritě	(74)	Meno (názov) zástupcu(-ov)
(43)	Dátum zverejnenia prihlášky	(86)	Číslo podania medzinárodnej prihlášky podľa PCT
(45)	Dátum oznámenia o sprístupnení dokumentu	(87)	Číslo zverejnenia medzinárodnej prihlášky podľa PCT
(51)	Medzinárodné patentové triedenie	(96)	Číslo a dátum podania európskej patentovej prihlášky
(54)	Názov	(97)	Číslo a dátum zverejnenia európskej patentovej prihlášky alebo vydania európskeho patentového spisu
(57)	Anotácia		
(62)	Číslo pôvodnej prihlášky v prípade vylúčenej prihlášky		
(67)	Číslo pôvodnej patentovej prihlášky v prípade odbočenia		

Kódy na označovanie záhlaví oznámení publikovaných vo Vestníku ÚPV SR (Štandard WIPO ST. 17)

Prihlášky úžitkových vzorov		RL2K	Súdne spory o právo na prihlášky úžitkových vzorov
BA2K	Zverejnené prihlášky úžitkových vzorov	RL2K	Ukončenie súdnych sporov o právo na prihlášky úžitkových vzorov
FA2K	Zastavené konania o prihláškach úžitkových vzorov na žiadosť prihlasovateľa	Zapísané úžitkové vzory	
FB2K	Zastavené konania o prihláškach úžitkových vzorov	FG2K	Zapísané úžitkové vzory
FC2K	Zamietnuté prihlášky úžitkových vzorov	MA2K	Zaniknuté úžitkové vzory vzdáním sa
GB2K	Prevody a prechody práv na prihlášky úžitkových vzorov	MC2K	Vymazané úžitkové vzory
GD2K	Licenčné zmluvy na prihlášky úžitkových vzorov	MG2K	Čiastočne vymazané úžitkové vzory
GD2K	Ukončenie platnosti licenčných zmlúv na prihlášky úžitkových vzorov	MK2K	Zaniknuté úžitkové vzory uplynutím doby platnosti
GD2K	Sublicenčné zmluvy registrované na úžitkové vzory alebo prihlášky úžitkových vzorov	ND2K	Predĺženie platnosti úžitkových vzorov
GD2K	Ukončenie platnosti sublicenčných zmlúv na úžitkové vzory alebo prihlášky úžitkových vzorov	PC2K	Prevody a prechody práv na úžitkové vzory
PD2K	Zmeny dispozičných práv na prihlášky úžitkových vzorov (ukončenie zálohov)	PD2K	Zmeny dispozičných práv na prihlášky úžitkových vzorov (ukončenie zálohov)
PD2K	Zmeny dispozičných práv na prihlášky úžitkových vzorov (zálohy)	PD2K	Zmeny dispozičných práv na prihlášky úžitkových vzorov (zálohy)
PD2K	Zmeny dispozičných práv na prihlášky úžitkových vzorov (zálohy)	QB2K	Licenčné zmluvy
RD2K	Exekúcie na prihlášky úžitkových vzorov	QC2K	Ukončenie platnosti licenčných zmlúv
RF2K	Ukončenie exekúcií na prihlášky úžitkových vzorov	RD2K	Exekúcie na úžitkové vzory
RL2K	Prepis prihlasovateľa úžitkového vzoru (na základe rozhodnutia súdu)	RF2K	Ukončenie exekúcií na úžitkové vzory
RL2K	Prepis majiteľa úžitkového vzoru (na základe rozhodnutia súdu)	RL2K	Prepis prihlasovateľa úžitkového vzoru (na základe rozhodnutia súdu)
RL2K	Prepis majiteľa úžitkového vzoru (na základe rozhodnutia súdu)	RL2K	Prepis majiteľa úžitkového vzoru (na základe rozhodnutia súdu)
		RL2K	Súdne spory o právo na úžitkové vzory

RL2K Ukončenie súdnych sporov o právo na úžitkové vzory

Opravy a zmeny

Opravy v prihláškach úžitkových vzorov

HA2K Doplnenie pôvodcu (-ov)
HB2K Opravy v údajoch o prihlasovateľoch prihlášok úžitkových vzorov
HB2K Opravy v údajoch o ďalších osobách v prihláškach úžitkových vzorov alebo v úžitkových vzoroch
HC2K Zmeny v údajoch o ďalších osobách v prihláškach úžitkových vzorov alebo v úžitkových vzoroch
HC2K Zmeny v údajoch o prihlasovateľoch prihlášok úžitkových vzorov
HF2K Opravy dátumov

HG2K Opravy zatriedenia podľa MPT
HH2K Opravy chýb alebo zmeny všeobecne

Opravy v úžitkových vzoroch

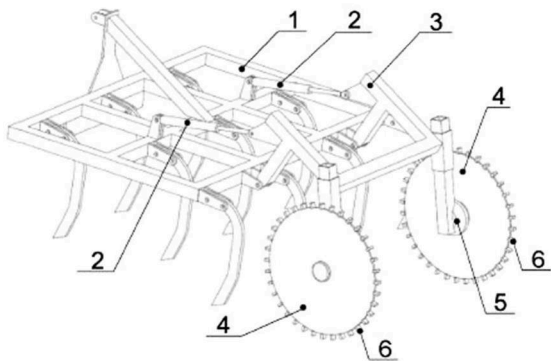
TA2K Doplnenie pôvodcu (-ov)
TB2K Opravy v údajoch o majiteľoch úžitkových vzorov
TC2K Zmeny v údajoch o majiteľoch úžitkových vzorov
TF2K Opravy dátumov
TG2K Opravy zatriedenia podľa MPT
TH2K Opravy chýb alebo zmeny všeobecne

BA2K

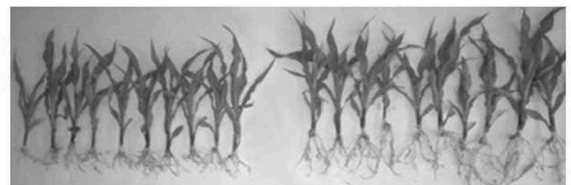
Zverejnené prihlášky úžitkových vzorov

(21)	(51)	(21)	(51)	(21)	(51)	(21)	(51)
50072-2022	G06Q 20/20	156-2023	A01C 1/06	160-2023	B29C 64/118	168-2023	B23B 25/06
36-2023	D21J 3/00	157-2023	A01C 1/06	165-2023	A01B 21/08	50058-2023	B23B 31/00
151-2023	G01K 13/20	159-2023	B29C 48/45	166-2023	G01J 1/02		

- (51) **A01B 21/08** (2006.01)
A01B 33/12 (2006.01)
- (21) **165-2023**
(22) 5.10.2023
(71) Hospodár Juraj, Ing., Zalužice, SK;
(72) Hospodár Juraj, Ing., Zalužice, SK;
(74) kochan advokáti s.r.o., Košice, SK;
- (54) **Zariadenie na reguláciu hĺbky kypriča v pôdach s ťažkými adhéznymi podmienkami**
- (57) Zariadenie na reguláciu hĺbky kypriča v pôdach s ťažkými adhéznymi podmienkami zahŕňa mechanizmus (2) na reguláciu zdvihu, ktorý je upevnený vo vrchnej časti rámu kypriča (1) a na druhom konci je spojený s rámom (3), pričom rám (3) je spojený s valcami (4), ktoré sú voľne otočné a sú upevnené na konci rámu (3). Jeho aktívna verzia sa ďalej vyznačuje tým, že valce (4) sú poháňané motorom (5) a obsahujú záberové elementy (6), ktoré sú umiestnené na obvode valcov (4).



- (54) **Suspenszia na báze superabsorbentov vhodná na hydrostimulačné ovrstvenie osiva a spôsob ovrstvenia osiva touto suspenziou**
- (57) Suspenszia na báze superabsorbentov vhodná na hydrostimulačné ovrstvenie osiva obsahuje superabsorbent vo forme kopolyméru akrylátu a akrylamidu v rozsahu 25 až 40 % hmotn. suspenzie a adhezíva dispergované alebo rozpustené v roztoku vody a izopropanolu, pričom disperzia alebo roztok adhezív obsahuje vodu v rozsahu 0,1 až 8 % hmotn. suspenzie, izopropanol v rozsahu 45 až 55 % hmotn. suspenzie a adhezíva v rozsahu 1 až 10 % hmotn. suspenzie, ďalej mazivostné prísady vhodné na zlepšenie tokových vlastností osiva v rozsahu 0,1 až 15 % hmotn. suspenzie a antistatickú prísadu vhodnú na elimináciu elektrického náboja v rozsahu 0,1 až 5 % hmotn. suspenzie. Spôsob ovrstvenia osiva touto suspenziou zahŕňa dávkovanie suspenzie obsahujúcej superabsorbent, adhezíva v roztoku vody a izopropanolu, mazivostné a antistatické prísady počas 5 až 20 sekúnd na osivo v moriacom zariadení, následne vypustenie ovrstveného osiva z moriaceho zariadenia v rozsahu 1 až 10 sekúnd a sušenie ovrstveného osiva.



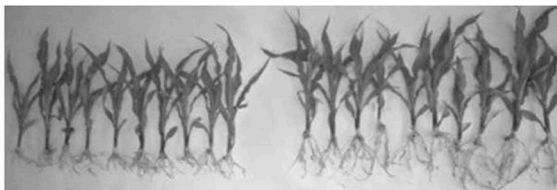
Neovrstvené osivo

Ovrstvené osivo

- (51) **A01C 1/06** (2006.01)
A01H 5/10 (2018.01)
C09D 133/02 (2006.01)
C09D 103/04 (2006.01)
C09D 7/61 (2018.01)
C09D 7/20 (2018.01)
C08L 33/26 (2006.01)
A01N 25/00 (2006.01)
- (21) **156-2023**
(22) 29.9.2023
(71) P e W a S s.r.o., Bratislava, SK;
(72) Sjekelová Barbora, Ing., Žilina, SK;
Gexlinger Viktor, Ing., Bratislava, SK;
Lukáš Petra, Mgr., PhD., Bratislava, SK;
(74) Zathurecka INPARTNERS GROUP s.r.o., Banská Bystrica, SK;
- (51) **A01C 1/06** (2006.01)
A01H 5/10 (2018.01)
C09D 133/02 (2006.01)
C09D 103/04 (2006.01)
C09D 7/61 (2018.01)
C09D 7/20 (2018.01)
C08L 33/26 (2006.01)
A01N 25/00 (2006.01)
- (21) **157-2023**
(22) 29.9.2023
(71) P e W a S s.r.o., Bratislava, SK;
(72) Sjekelová Barbora, Ing., Žilina, SK;
Gexlinger Viktor, Ing., Bratislava, SK;
Lukáš Petra, Mgr., PhD., Bratislava, SK;
(74) Zathurecka INPARTNERS GROUP s.r.o., Banská Bystrica, SK;

(54) Suspenzia na báze superabsorbentov vhodná na hydrostimulačné ovrstvenie osiva a spôsob ovrstvenia osiva touto suspenziou

(57) Suspenzia na báze superabsorbentov vhodná na hydrostimulačné ovrstvenie osiva obsahuje superabsorbent vo forme kopolyméru akrylátu a akrylamidu v rozsahu 25 až 40 % hmotn. suspenzie a adhezíva dispergované alebo rozpustené v roztoku vody a izopropanolu, pričom disperzia alebo roztok adhezív obsahuje vodu v rozsahu 0,1 až 8 % hmotn. suspenzie, izopropanol v rozsahu 45 až 55 % hmotn. suspenzie a adhezíva v rozsahu 1 až 10 % hmotn. suspenzie, ďalej mazivostné prísady vhodné na zlepšenie tokových vlastností osiva v rozsahu 0,1 až 15 % hmotn. suspenzie a antistatickú prísadu vhodnú na elimináciu elektrického náboja v rozsahu 0,1 až 5 % hmotn. suspenzie. Adhezívom je kopolymér polyvinylacetátu a polyetylénu. Spôsob ovrstvenia osiva touto suspenziou zahŕňa dávkovanie suspenzie obsahujúcej superabsorbent, adhezíva v roztoku vody a izopropanolu, mazivostné a antistatické prísady počas 5 až 20 sekúnd na osivo v moriacom zariadení, následne vypustenie ovrstveného osiva z moriaceho zariadenia v rozsahu 1 až 10 sekúnd a sušenie ovrstveného osiva.



Neovrstvené osivo

Ovrstvené osivo

(51) **B23B 25/06** (2006.01)
B23Q 17/00 (2006.01)
B23B 29/00 (2006.01)

(21) **168-2023**

(22) 10.10.2023

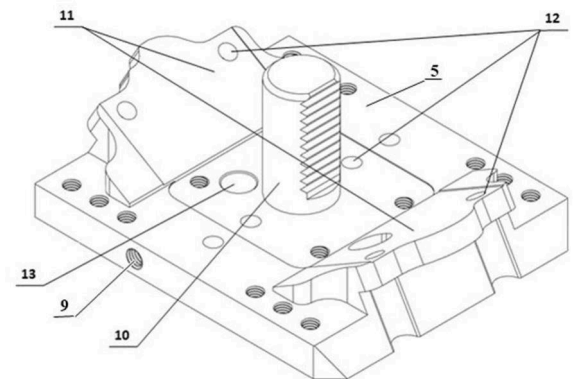
(71) Slovenská technická univerzita v Bratislave, Bratislava, SK;

(72) Pätoprstý Boris, Bc., Vinosady, SK;
 Jurina František, Ing., PhD., Chtelnica, SK;
 Vozár Marek, Ing., Biely Kostol, SK;
 Vopát Tomáš, Ing., PhD., Trnava, SK;

(54) Prípravok na upnutie stacionárneho dynamometra na revolverovú hlavu sústruhu

(57) Prípravok na upnutie stacionárneho dynamometra na revolverovú hlavu sústruhu je tvorený telesom (5) tvaru kvádra, ktoré má na vrchnej strane dosadaciu kontaktnú plochu, na ktorej sú na okrajových častiach umiestnené otvory (6) so závitom na prichytenie dynamometra. Na spodnej strane telesa (5) je v jeho strede umiestnený upínač VDI (10). Na okrajoch spodnej strany telesa (5) sú dva výstupky (11), ktoré medzi sebou zvierajú uhol zodpovedajúci uhlu troch po sebe nasledujúcich nástrojových pozícií na revolverovej hlave sústruhu. Výstupky (11) a stredná časť spodnej strany telesa (5) majú otvory (12) na prichytenie revolverovej hlavy sústruhu. Na bočnej

strane telesa (5) je umiestnený otvor (9) s rúrkovitým závitom na dýzu chladiacej kvapaliny. Na spodnej strane v centrálnej dosadacej kontaktnej ploche telesa (5) je umiestnené vybranie (13) rozvodného kanála chladiacej kvapaliny.



(51) **B23B 31/00** (2006.01)

B23Q 3/12 (2006.01)

(21) **50058-2023**

(22) 13.7.2023

(30) CZ2023-41105 U, 27.6.2023, CZ

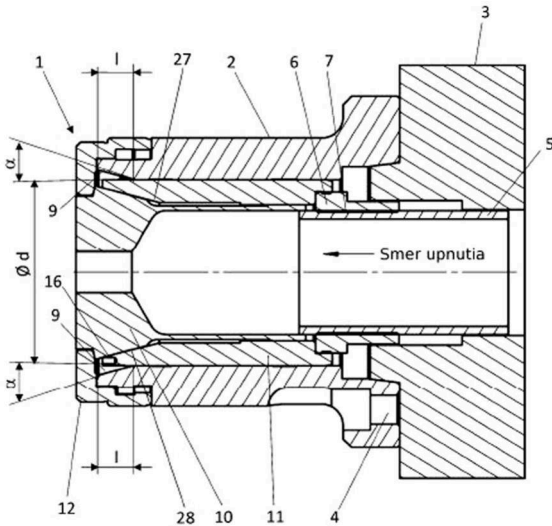
(71) KORAN, spol. s r.o., Trhové Sviny, CZ;

(72) Petr Růžička, Ing., České Budějovice, CZ;

(74) Kubínyi Peter, Bc., Trenčín, SK;

(54) Prestaviteľný klieštinný upínač a montážny prípravok pre tento klieštinný upínač

(57) Prestaviteľný klieštinný upínač (1), najmä na upínanie obrobnku na vreteno (3) CNC sústruhu, zahŕňa duté teleso (2) valcového tvaru, vybavené prírubou s otvormi (4) na upevnenie dutého telesa (2) na vreteno (3), a rúrkový adaptér (6) vybavený vnútorným závitom na rozoberateľné spojenie s posuvnou rúrkou (5) vystupujúcou z vretena (3), kde duté teleso (2) má vnútorný priemer $d = 90 \text{ mm} \pm 3 \text{ mm}$, a na konci protiľahlom k prírubu má vnútorné kužeľovité osadenie (9), vytvorené pod uhlom $\alpha = 15^\circ \pm 15\#$ v dĺžke $10 \text{ mm} \leq l \leq 16 \text{ mm}$, výhodne 16 mm.



- (51) **B29C 48/45** (2019.01)
B29C 48/395 (2019.01)
B29C 48/92 (2019.01)
B29C 48/46 (2019.01)
B29C 48/50 (2019.01)

(21) **159-2023**

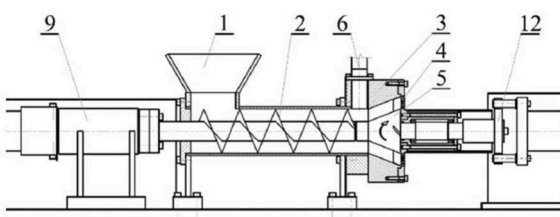
(22) 2.10.2023

(71) Slovenská technická univerzita v Bratislave, Bratislava, SK;

(72) Fekete Roman, Ing., Bratislava-Vajnory, SK;
Peciar Peter, doc. Ing., PhD., Bratislava, SK;
Peciar Marian, prof. Ing., PhD., Bratislava, SK;

(54) **Axiálny extrudér s lopatkovým rotorom**

(57) Axiálny extrudér s lopatkovým rotorom je riešený tak, že na konci puzdra (1) závitovky je uložená hlava (3) s kužeľovým axiálnym otvorom s vrcholovým uhlom až 60°, na ktorej vonkajšom čele je prichytená prstencová matrica (4). V kruhovom axiálnom otvore hlavy (3) je uložený kužeľový rotor (5), na ktorého väčšom priemeru sú lopatky. Lopatky sú od čela kužeľového rotora (5) sklonené pod uhlom 20 až 90°. Kužeľový rotor (5) s menším priemerom dolieha ku koncu závitovky (2) a väčším priemerom s lopatkami dolieha k vnútornej strane prstencovej matrice (4). Z vonkajšej strany prstencovej matrice (4) je kužeľový rotor (5) uložený v ložiskovom domčeku (12), za ktorým nasleduje snímač (11) krútiaceho momentu a pohon (10) kužeľového rotora (5).



- (51) **B29C 64/118** (2017.01)
B29C 64/307 (2017.01)
B29C 64/255 (2017.01)
B29C 64/295 (2017.01)
B29B 13/06 (2006.01)
B33Y 40/10 (2020.01)
B65H 49/32 (2006.01)

(21) **160-2023**

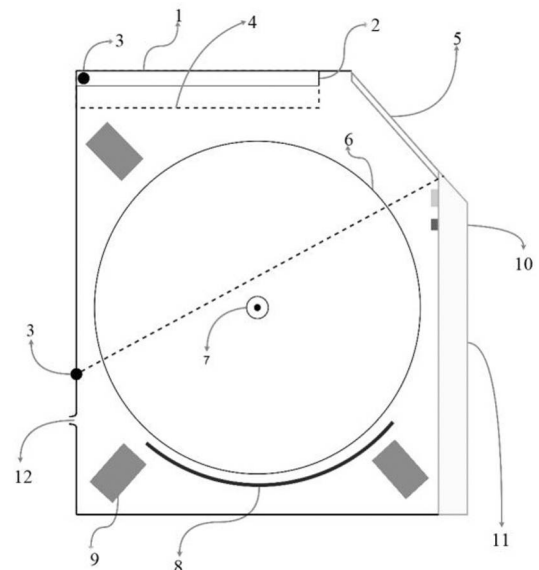
(22) 2.10.2023

(71) Slovenská technická univerzita v Bratislave, Bratislava, SK;

(72) Briežnik Ján, Ing., Bratislava, SK;
Žáková Katarína, doc. Ing., PhD., Bratislava, SK;

(54) **Sušiaci box na 3D tlač produktov s hydroskopickými materiálmi**

(57) Otvárateľný sušiaci box na 3D tlač má v centrálnej časti umiestnený upínací mechanizmus (7) na cievku (6) s filamentom, v spodnej časti má umiestnené výhrevné teleso (8) a v hornej časti priestor s mriežkou (4) na silikagél (1) uzavretý dvierkami (2). Vo vnútornom priestore sušiaceho boxu sú ďalej umiestnené tri ventilátory (9), hlavný senzor (10) teploty a vlhkosti s výkonovou elektronikou (11) a regulátorom teploty. Horná časť sušiaceho boxu má priezor (5). Sušiaci box je otvárateľný okolo spodného pántu (3).



- (51) **D21J 3/00** (2006.01)
D21F 1/66 (2006.01)
B09B 3/00 (2022.01)
B27N 3/08 (2006.01)

(21) **36-2023**

(22) 14.3.2023

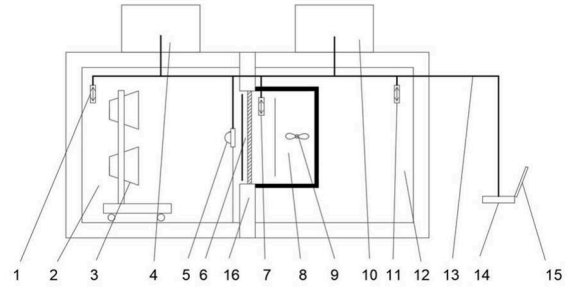
(71) Technická univerzita vo Zvolene, Zvolen, SK;

(72) Parobek Ján, doc. Ing., PhD., Zvolen, SK;
Čerešňa Rastislav, Ing., Bratislava, SK;

(54) **Kompozitný materiál z papierenského kalu, škrobového lepidla a korkovej drviny, spôsob jeho prípravy a jeho použitie**

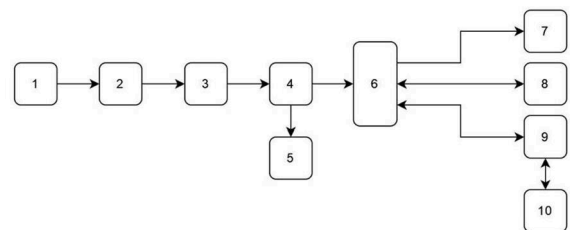
(57) Kompozitný materiál z papierenského kalu, škrobového lepidla a korkovej drviny/granulátu sa

pripraví zmiešaním 20 – 40 % hmotnostných suchého papierenského kalu rozomletého na frakciu s priemerom zrna do 5 mm s 1 – 20 % hmotnostných korkového granulátu, s priemerom zrna v rozsahu 1 – 4 mm, 25 – 60 % hmotnostných vody a 5 – 40 % hmotnostných škrobového lepidla. Vzniknutá zmes je následne dávkovaná do lisovacej matrice s dosadmi, ktorá sa po nadávkovaní zatvára na lisovací tlak 0,1 – 6,0 MPa za súčasného ohrevu na 100 – 140 °C počas 10 až 30 min. Následne sa výlisok vyberie z lisovacej matrice a suší pri teplote 100 – 120 °C počas 1 až 7 hodín. Kompozit môže nahradiť expandovaný polystyrén v preprave predmetov a tovaru, v stavebníctve je možné ho použiť na výrobu sendvičových panelov, a tiež reliéfnych dekoračných dosiek, častí nábytku alebo solitérnych interiérových objektov.



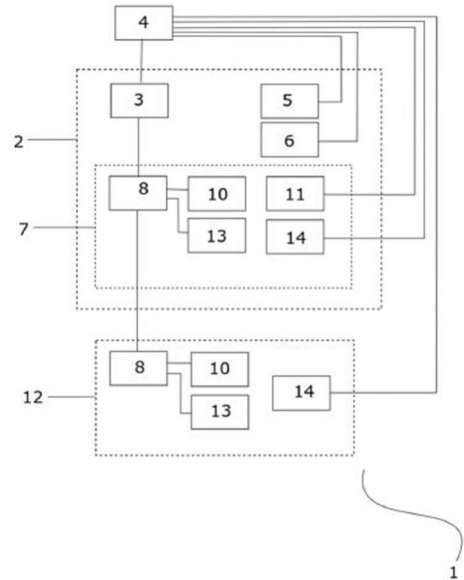
- (51) **G01J 1/02** (2006.01)
G01N 25/18 (2006.01)
G01N 25/20 (2006.01)
G01N 33/38 (2006.01)
- (21) **166-2023**
(22) 9.10.2023
(71) Žilinská univerzita v Žiline, Žilina, SK;
(72) Ponechal Radoslav, doc. Ing., PhD., Prosné, SK;
Kysela Peter, Ing., PhD., Varín, SK;
- (54) **Zariadenie na určenie priepustnosti slnečného žiarenia**
- (57) Zariadenie na určenie priepustnosti slnečného žiarenia pozostáva z dvoch klimatických komôr, a to z vonkajšej komory (2) a vnútornej komory (12), medzi ktoré je do obklopujúceho panelu (16) vložená vzorka (6). Vonkajšia komora (2) je vybavená snímačom (1) teploty vonkajšej komory (2), simulátorom (3) žiarenia, technikou (4) na úpravu teploty vonkajšej komory (2) a pyranometrom (5) na meranie dopadajúceho slnečného žiarenia. Zariadenie ďalej pozostáva z vnútornej komory (12) s technikou (10) na úpravu teploty vnútornej komory (12), snímačom (11) teploty vnútornej komory (12) a hotboxu (8), ktorý je hermeticky prichytený k obklopujúcemu panelu (16). V hotboxe (8) sa nachádza kalibrované vykurovacie teleso (9) a snímač (7) teploty hotboxu (8). Na komunikačný kanál (13) sú napojené snímač (1) teploty vonkajšej komory (2), technika (4) na úpravu teploty vonkajšej komory (2), pyranometer (5), snímač (7) teploty hotboxu (8), technika (10) na úpravu teploty vnútornej komory (12), snímač (11) teploty vnútornej komory (12) a riadené riadiacou jednotkou (14) napojenou na zobrazovaciu jednotku (15).

- (51) **G01K 13/20** (2021.01)
G01K 1/02 (2021.01)
G04G 21/02 (2010.01)
A61B 5/01 (2006.01)
- (21) **151-2023**
(22) 8.9.2023
(71) Žilinská univerzita v Žiline, Žilina, SK;
Slovenská zdravotnícka univerzita v Bratislave, Bratislava, SK;
(72) Gašpar Gabriel, doc. Ing., PhD., Trenčín, SK;
Ďuďák Juraj, Ing., PhD., Soblahov, SK;
Sládek Ivan, Ing., Trenčín, SK;
Skovajsa Martin, Ing., Trenčín, SK;
Budjač Roman, Ing., Pruské, SK;
Gurín Daniel, PhD., Ph.D., Mýtna, SK;
- (54) **Zariadenie na meranie teploty pokožky digitálnymi teplomerami**
- (57) Zariadenie na meranie teploty pokožky digitálnymi teplomerami poskytuje meranie teploty pokožky ako odozvy na prácu svalu alebo meranie na porovnanie správania svalov v blízkosti zdravého a poškodeného kĺbu alebo jeho súčastí. Pozostáva z bloku (1) napájania z USB portu pripojeného k bloku (2) DC-DC meniča následne pripojeného k bloku (3) prepäťovej ochrany spojenému s blokom (4) nízkoúbytkovej stabilizácie napätia. Blok (4) nízkoúbytkovej stabilizácie napätia je spojený s indikačnou LED (5) napájania z USB a zároveň je spojený s blokom (6) riadiacich obvodov. Blok (6) riadiacich obvodov je pripojená indikačná LED (7) prevádzkových stavov, blok (8) komunikačných obvodov a blok (9) budiča 1-wire zbernice. Blok (9) budiča 1-wire zbernice je pomocou krútenej dvojlinky prepojený s blokom (10) digitálnych teplomerov uložených v puzdrách. Zariadenie umožňuje aj prenos nameraných údajov do nadradeného počítača na ďalšie spracovanie.



- (51) **G06Q 20/20** (2012.01)
G06Q 30/06 (2023.01)
G06Q 50/12 (2012.01)
- (21) **50072-2022**
(22) 23.9.2022
(30) CZ2021-39208 U, 23.9.2021, CZ
(71) HUGMARKET DIGITAL CZ, s.r.o., Vestec, CZ;
(72) Holub Martin, Praha, CZ;
(74) inventa Patentová a známková kancelária s. r. o., Bratislava, SK;
- (54) **Automatizovaný samoobslužný odbavovací systém na identifikáciu tovaru a tlač potvrdenia**
- (57) Automatizovaný samoobslužný odbavovací systém (1) zahŕňa aspoň jeden odbavovací box (2) na zaistenie platby za tovar vybavený výpočtovou jednotkou (4) s vyhodnocovacím softvérom a aspoň jedným evidenčným stanoviskom (7) odbavovacieho boxu (2) a identifikačnou jednotkou s jednoznačne elektronicky rozpoznateľným identifikačným kódom na identifikáciu jednotlivých používateľov systému (1), pričom odbavovací box (2) zahŕňa jednak hlavnú riadiacu jednotku (3), platobné rozhranie (6) a zobrazovaciu jednotku (5) dátovo spojené s výpočtovou jednotkou (4) a jednak evidenčné stanovisko (7) odbavovacieho boxu (2), pričom evidenčné stanovisko (7) odbavovacieho boxu (2) zahŕňa riadiacu jednotku (8) stanoviska, čítačku (10) identifikačných kódov dátovo spojenú s riadiacou jednotkou (8) stanoviska, zariadenie (11) prispôbené na zhotovenie obrazového záznamu dátovo spojené s výpočtovou jednotkou (4) a ďalej zariadenie (9)

prispôbené na vydávanie vnemovo rozpoznateľných signálov dátovo spojené s riadiacou jednotkou (8) stanoviska alebo zobrazovacie zariadenie (14) dátovo spojené s výpočtovou jednotkou (4), pričom riadiaca jednotka (8) stanoviska je ďalej dátovo spojená s hlavnou riadiacou jednotkou (3). Odbavovací systém (1) môže ďalej zahŕňať aspoň jedno priebežné evidenčné stanovisko (12).



(51)	(21)	(51)	(21)	(51)	(21)	(51)	(21)
A01B 21/08	165-2023	B23B 25/06	168-2023	B29C 64/118	160-2023	G01K 13/20	151-2023
A01C 1/06	156-2023	B23B 31/00	50058-2023	D21J 3/00	36-2023	G06Q 20/20	50072-2022
A01C 1/06	157-2023	B29C 48/45	159-2023	G01J 1/02	166-2023		

FG2K

Zapísané úžitkové vzory

(11)	(51)	(11)	(51)	(11)	(51)	(11)	(51)
9936	B64D 27/20	9942	B64C 25/50	9948	F02B 75/02	9953	G01F 15/061
9937	G01R 33/00	9943	B65D 5/16	9949	A47D 11/00	9954	F24D 17/00
9938	B64C 3/00	9944	G01W 1/14	9950	A63F 9/26	9955	E01C 19/52
9939	G01S 19/00	9945	B60R 25/01	9951	A23L 11/00	9956	G01M 7/08
9940	B23K 35/22	9946	G01N 27/407	9952	A23D 7/00	9957	C12Q 1/686
9941	A61M 16/00	9947	F24F 12/00				
(51)	A23D 7/00 (2006.01)			(51)	A61M 16/00 (2006.01)		
	A23L 25/00 (2016.01)				A61M 16/20 (2006.01)		
(11)	9952			(11)	9941		
(21)	88-2023			(21)	87-2023		
(22)	30.5.2023			(22)	30.5.2023		
(43)	27.9.2023			(43)	27.9.2023		
(45)	24.1.2024			(45)	24.1.2024		
(73)	Národné poľnohospodárske a potravinárske centrum, Lužianky, SK;			(73)	KALAS Medical, s.r.o., Považská Bystrica, SK;		
(72)	Turisová Iveta, Ing., Pezinok, SK; Blažková Marcela, RNDr., Bučany, SK; Kunštek Marek, Ing., Sekule, SK; Višňovský Andrej, Nové Zámky, SK; Baxa Stanislav, Ing., Piešťany, SK;			(72)	Tóroák Pavol, MUDr., CSc., Vranov nad Topľou, SK; Kalás Ladislav, Ing., Považská Bystrica, SK;		
(54)	Vegetariánska paštéta z orechov			(54)	Dýzový generátor kinetickej a potenciálnej energie dýchacieho plynu		
(51)	A23L 11/00 (2021.01)			(51)	A63F 9/26 (2006.01)		
	A23L 19/00 (2016.01)				A63F 3/00 (2006.01)		
(11)	9951				A63F 11/00 (2006.01)		
(21)	50036-2023			(11)	9950		
(22)	31.5.2023			(21)	50040-2023		
(43)	27.9.2023			(22)	8.6.2023		
(45)	24.1.2024			(43)	27.9.2023		
(73)	PRETO Ryba, s.r.o., Žilina, SK;			(45)	24.1.2024		
(72)	Britvík Michal, Ing., Žilina, SK;			(73)	Technická univerzita v Košiciach, Košice, SK;		
(74)	MAJLINGOVÁ & PARTNERS, s. r. o., Bratislava, SK;			(72)	Rybár Radim, prof. Ing., PhD., Košice, SK; Beer Martin, doc. Ing., PhD., Košice, SK; Rybárová Jana, Ing., PhD., Košice, SK;		
(54)	Vegánska treska			(54)	Senzorická pamäťová hra s rozhodovacím členom		
(51)	A47D 11/00 (2006.01)			(51)	B23K 35/22 (2006.01)		
	A47B 47/04 (2006.01)				C22C 18/00 (2006.01)		
	A47B 3/12 (2006.01)			(11)	9940		
(11)	9949			(21)	92-2023		
(21)	83-2023			(22)	1.6.2023		
(22)	26.5.2023			(43)	27.9.2023		
(43)	27.9.2023			(45)	24.1.2024		
(45)	24.1.2024			(73)	Slovenská technická univerzita v Bratislave, Bratislava, SK;		
(73)	Langová Nadežda, Banská Bystrica, SK; Lizoňová Denisa, Ing., ArtD., Pliešovce, SK; Fekiač Jozef, Ing., PhD., Očová, SK;			(72)	Koleňák Roman, prof. doc. Ing., PhD., Boleráz, SK; Pluhár Alexej, Ing., Suchá nad Parnou, SK;		
(72)	Langová Nadežda, Banská Bystrica, SK; Lizoňová Denisa, Ing., ArtD., Pliešovce, SK; Fekiač Jozef, Ing., PhD., Očová, SK;			(54)	Mäkká aktívna spájka na báze Zn s prídavkom Mg a Ti, prípadne Al a spôsob spájkovania		
(54)	Konfigurovateľná zostava nábytkových prvkov			(51)	B60R 25/01 (2013.01)		
					B60R 1/06 (2006.01)		
				(11)	9945		
				(21)	80-2023		
				(22)	21.5.2023		

- (43) 27.9.2023
(45) 24.1.2024
(73) Aufrichtová Zuzana, Ing. arch., Bratislava, SK;
(72) Aufrichtová Zuzana, Ing. arch., Bratislava, SK;
(54) Blokovacie zariadenie na zabránenie odjazdu motorového vozidla dočasným znefunkčnením spätného zrkadla
-
- (51) B64C 3/00** (2006.01)
H01Q 1/28 (2006.01)
(11) 9938
(21) 38-2023
(22) 23.3.2023
(43) 27.9.2023
(45) 24.1.2024
(73) SHARK.AERO s. r. o., Hlboké, SK;
(72) Pekár Vladimír, Ing., Senica, SK;
(54) Elektromagnetické protipóly žiaričov antén integrované do potahu lietadla
-
- (51) B64C 25/50** (2006.01)
B64C 1/34 (2006.01)
(11) 9942
(21) 43-2023
(22) 23.3.2023
(43) 27.9.2023
(45) 24.1.2024
(73) SHARK.AERO s. r. o., Hlboké, SK;
(72) Pekár Vladimír, Ing., Senica, SK;
(54) Úprava lietadla na zabezpečenie plávania po núdzovom pristáti na vodnej hladine
-
- (51) B64D 27/20** (2006.01)
B64C 23/02 (2006.01)
(11) 9936
(21) 39-2023
(22) 23.3.2023
(43) 27.9.2023
(45) 24.1.2024
(73) SHARK.AERO s. r. o., Hlboké, SK;
(72) Pekár Vladimír, Ing., Senica, SK;
(54) Núdzový doklzoý reaktívny pohon
-
- (51) B65D 5/16** (2006.01)
B65D 5/4805 (2006.01)
B65D 5/50 (2006.01)
(11) 9943
(21) 95-2023
(22) 7.6.2023
(30) CZ2022-249, 9.6.2022, CZ
(43) 27.9.2023
(45) 24.1.2024
(73) Inula s.r.o., Hodonín, CZ;
(72) Krmenčík Pavel, PharmDr., Ph.D., Hodonín, CZ;
(74) Zathurecka INPARTNERS GROUP s.r.o., Banská Bystrica, SK;
(54) Zložiteľný obal na rozbitný tovar
-
- (51) C12Q 1/686** (2018.01)
C01G 49/08 (2006.01)
(11) 9957
(21) 50037-2023
(22) 6.6.2023
(43) 27.9.2023
(45) 24.1.2024
(73) Univerzita Pavla Jozefa Šafárika v Košiciach, Košice, SK;
(72) Zeleňáková Adriána, doc. RNDr., PhD., Rozhanovce, SK;
Zeleňák Vladimír, prof. RNDr., DrSc., Rozhanovce, SK;
Beňová Eva, Mgr., PhD. et PhD., Košice, SK;
Košuth Ján, RNDr., PhD., Košice, SK;
(74) MAJLINGOVÁ & PARTNERS, s. r. o., Bratislava, SK;
(54) Povrchovo funkcionalizované magnetické nanočastice Fe₃O₄ obalené SiO₂
-
- (51) E01C 19/52** (2006.01)
E01C 23/10 (2006.01)
(11) 9955
(21) 97-2023
(22) 11.6.2023
(43) 27.9.2023
(45) 24.1.2024
(73) Velitš Ján, Martin, SK;
(72) Velitš Ján, Martin, SK;
(74) Labudík Miroslav, Ing., Kysucké Nové Mesto, SK;
(54) Spôsob vyberania poškodenej dlaždice zo zámkovej dlažby a zariadenie na vykonávanie tohto spôsobu
-
- (51) F02B 75/02** (2006.01)
F02B 1/08 (2006.01)
F01M 1/08 (2006.01)
(11) 9948
(21) 50078-2022
(22) 13.10.2022
(43) 27.9.2023
(45) 24.1.2024
(67) 50045-2022
(73) Technická univerzita v Košiciach, Košice, SK;
(72) Dzuro Tibor, Ing., PhD., Košice, SK;
Šebo Juraj, doc. Ing., PhD., Košice, SK;
Smolnický Peter, Ing., Košice, SK;
Badida Miroslav, Dr. h. c. mult. prof. Ing., PhD., Košice, SK;
Badidová Miroslava, Mgr. Ing., Košice, SK;
(54) Jednotaktový motor na vstrekovanie uhľovodíkových palív
-
- (51) F24D 17/00** (2022.01)
F28D 7/00 (2006.01)
F28D 21/00 (2006.01)
E03C 1/122 (2006.01)
(11) 9954
(21) 50060-2023
(22) 20.7.2023
(43) 27.9.2023
(45) 24.1.2024
(73) Vasilyev Stanislav, Bratislava, SK;
(72) Vasilyev Stanislav, Bratislava, SK;

- (74) Porubčan Róbert, Ing., Ivanka pri Dunaji, SK;
(54) Systém a spôsob rekuperácie tepla z odpadovej vody, predovšetkým z odpadovej vody z umývania
-
- (51) F24F 12/00** (2006.01)
F24F 1/02 (2019.01)
F24F 1/022 (2019.01)
B60H 1/00 (2006.01)
(11) 9947
(21) 75-2023
(22) 16.5.2023
(43) 27.9.2023
(45) 24.1.2024
(73) Ecocapsule s.r.o., Bratislava, SK;
(72) Zlatňanský Jakub, Ing., Bratislava SK;
Vaculka Jakub, Ing., Holíč, SK;
Pospíšil Matej, Bratislava, SK;
(74) BRICHTA & PARTNERS s. r. o., Bratislava, SK;
(54) Vykurovací, ventilačná a klimatizačná jednotka pre malé obytné jednotky
-
- (51) G01F 15/061** (2022.01)
G01D 5/39 (2006.01)
G01D 4/00 (2006.01)
(11) 9953
(21) 50035-2023
(22) 30.5.2023
(43) 27.9.2023
(45) 24.1.2024
(73) T - Industry, s.r.o., Myjava, SK;
(72) Drak Tomáš, Ing., Sebechleby, SK;
Tomlain Ján, Ing., Rohov, SK;
Tomlain Juraj, Ing., PhD., Myjava, SK;
Ravas Stanislav, Ing., Dubová, SK;
(74) Porubčan Róbert, Ing., Ivanka pri Dunaji, SK;
(54) Zariadenie a systém na diaľkový odpočet meračov, spôsob diaľkového odpočítavania stavu meračov
-
- (51) G01M 7/08** (2006.01)
G01N 3/303 (2006.01)
(11) 9956
(21) 74-2023
(22) 16.5.2023
(43) 13.9.2023
(45) 24.1.2024
(73) Slovenská technická univerzita v Bratislave, Bratislava, SK;
(72) Danko Ján, Ing., PhD., Brezová pod Bradlom, SK;
Milesich Tomáš, Ing., PhD., Bratislava, SK;
Nemec Tomáš, Ing., Žilina, SK;
Magdolen Ľuboš, doc. Ing., Bratislava, SK;
(54) Antirezonančný systém na meranie dynamických charakteristík gumových elementov pre frekvenčný rozsah 100 až 3 000 Hz
-
- (51) G01N 27/407** (2006.01)
G01N 27/30 (2006.01)
(11) 9946
(21) 50054-2022
(22) 8.8.2022
- (43) 27.9.2023
(45) 24.1.2024
(73) Univerzita Komenského v Bratislave, Bratislava, SK;
(72) Plecenik Tomáš, doc., RNDr., PhD., Bratislava, SK;
Vidiš Marek, Mgr., Poprad, SK;
Tomašec Samuel, Bc., Žilina, SK;
Krško Ondrej, Mgr., PhD., Krásno nad Kysucou, SK;
Truchlý Martin, RNDr., PhD., Vrútky, SK;
Ďurina Pavol, Ing., PhD., Bánovce nad Bebravou, SK;
Plecnik Andrej, prof. RNDr., DrSc., Bratislava, SK;
(74) Porubčan Róbert, Ing., Ivanka pri Dunaji, SK;
(54) Polovodičový detektor plynov so zvýšenou citlivosťou a jeho použitie
-
- (51) G01R 33/00** (2006.01)
G08B 21/02 (2006.01)
(11) 9937
(21) 50082-2022
(22) 21.10.2022
(43) 23.8.2023
(45) 24.1.2024
(67) 50047-2022
(73) Technická univerzita v Košiciach, Košice, SK;
(72) Oravec Milan, prof. Ing., PhD., Nová Lesná, SK;
Pačaiová Hana, prof. Ing., PhD., Košice, SK;
Kotianová Zuzana, Ing., PhD., Košice, SK;
Lipovský Pavol, doc. Ing., PhD., ING.PAED., Slanec, SK;
(54) Zariadenie na minimalizovanie ohrozenia rotujúcimi feromagnetickými a elektrickými prvkami
-
- (51) G01S 19/00** (2010.01)
G01S 19/48 (2010.01)
G01S 5/02 (2010.01)
(11) 9939
(21) 50108-2022
(22) 29.12.2022
(43) 23.8.2023
(45) 24.1.2024
(73) T - Industry, s.r.o., Myjava, SK;
(72) Tomlain ml. Juraj, Ing., Myjava, SK;
Ravas Stanislav, Ing., Dubová, SK;
Tomlain Ján, Ing., Rohov, SK;
Harmata Marek, Ing., Bratislava, SK;
Tereň Ondrej, Ing., Víglaš, SK;
Tomlain st. Juraj, Ing., Myjava, SK;
Drozd Stanislav, Ing., Rohožník, SK;
(74) Porubčan Róbert, Ing., Ivanka pri Dunaji, SK;
(54) Zariadenie na zisťovanie polohy a/alebo pohybu, a/alebo prítomnosti v exteriéri a interiéri
-
- (51) G01W 1/14** (2006.01)
(11) 9944
(21) 45-2023
(22) 27.3.2023
(43) 27.9.2023
(45) 24.1.2024
(73) Žilinská univerzita v Žiline, Žilina, SK;

- (72) Juráš Peter, Ing., Ružomberok, SK;
 Čechovič Lukáš, Ing., PhD., Žilina, SK;
 (54) **Nástenné experimentálne zariadenie na meranie
 vetrom hnaného dažďa**

(51)	(11)	(51)	(11)	(51)	(11)	(51)	(11)
A23D 7/00	9952	B60R 25/01	9945	E01C 19/52	9955	G01M 7/08	9956
A23L 11/00	9951	B64C 25/50	9942	F02B 75/02	9948	G01N 27/407	9946
A47D 11/00	9949	B64C 3/00	9938	F24D 17/00	9954	G01R 33/00	9937
A61M 16/00	9941	B64D 27/20	9936	F24F 12/00	9947	G01S 19/00	9939
A63F 9/26	9950	B65D 5/16	9943	G01F 15/061	9953	G01W 1/14	9944
B23K 35/22	9940	C12Q 1/686	9957				

MK2K**Zaniknuté úžitkové vzory uplynutím doby platnosti**

(11)	Dátum zániku	(11)	Dátum zániku	(11)	Dátum zániku	(11)	Dátum zániku
7125	10.01.2024	7831	09.06.2023	7968	06.06.2023	8820	10.06.2023
7774	06.06.2023	7833	10.06.2023	8029	09.06.2023	8931	10.06.2023
7808	13.06.2023	7861	15.06.2023	8678	10.06.2023	9003	10.06.2023
7818	06.06.2023	7890	14.06.2023				

ND2K

Predĺženie platnosti úžitkových vzorov

(11)	(51)	(11)	(51)	(11)	(51)	(11)	(51)
8001	F16H 7/08	8898	B27K 3/02	8947	B64F 5/60	9014	C02F 1/00
8427	E04B 1/84	8915	F24F 13/06	9000	E03D 1/14	9047	H03H 17/00
8889	A62C 37/50	8942	B26D 1/547	9011	G16Y 40/10	9117	H04W 4/38
8890	G01N 21/00						
(51)	A62C 37/50 (2006.01)			(11)	9014		
	G01N 31/12 (2006.01)			(21)	7-2020		
(11)	8889			(22)	21.1.2020		
(21)	201-2019			(73)	Swiss Aqua Technologies AG, Cham, CH;		
(22)	20.12.2019			(54)	Polarizačný a turbulentný ionizátor vody určený do zariadení bielej a sanitárnej techniky		
(73)	Slovenská technická univerzita v Bratislave, Bratislava, SK; Žilinská univerzita v Žiline, Žilina, SK; Vysoká škola báňská – Technická univerzita Ostrava, Ostrava-Poruba, CZ;						
(54)	Zariadenie na meranie závislosti hasiacej koncentrácie horľavých kvapalín od teploty			(51)	E03D 1/14 (2006.01)		
					E03D 1/00 (2006.01)		
					E03D 1/06 (2006.01)		
(51)	B26D 1/547 (2006.01)			(11)	9000		
	B26F 3/12 (2006.01)			(21)	2-2020		
	B26D 7/02 (2006.01)			(22)	8.1.2020		
	B23H 7/02 (2006.01)			(73)	Božek Radomír, Šlapanice, CZ;		
(11)	8942			(54)	Zariadenie na úsporné splachovanie toalety		
(21)	191-2019						
(22)	18.12.2019			(51)	E04B 1/84 (2006.01)		
(73)	Slovenská technická univerzita v Bratislave, Bratislava, SK;				E04C 1/41 (2006.01)		
(54)	Variabilný prípravok na delenie tyčových polotovarov drôtovým elektroerozívnym rezaním			(11)	8427		
				(21)	50001-2017		
				(22)	5.1.2017		
				(73)	BETONOVÉ STAVBY-GROUP, s.r.o., Klatovy, CZ;		
				(54)	Akustická tvárnica		
(51)	B27K 3/02 (2006.01)			(51)	F16H 7/08 (2006.01)		
	B27K 5/00 (2006.01)			(11)	8001		
	B27K 1/00 (2006.01)			(21)	137-2016		
(11)	8898			(22)	7.12.2016		
(21)	204-2019			(73)	TECHNICKÁ UNIVERZITA VO ZVOLENE, Zvolen, SK;		
(22)	31.12.2019			(54)	Usporiadanie na napínanie reťaze		
(73)	Slovenská technická univerzita v Bratislave, Bratislava, SK;						
(54)	Spôsob rozloženia vybraných zložiek dreva a iných lignocelulóзовých materiálov			(51)	F24F 13/06 (2006.01)		
					F24F 13/08 (2006.01)		
					F24F 13/20 (2006.01)		
(51)	B64F 5/60 (2017.01)			(11)	8915		
(11)	8947			(21)	50116-2019		
(21)	198-2019			(22)	12.12.2019		
(22)	18.12.2019			(73)	Systemair Production a.s., Kalinkovo, SK;		
(73)	Slovenská technická univerzita v Bratislave, Bratislava, SK;			(54)	Vzduchotechnická výustka s usmerňovaním výtok vzduchu		
(54)	Laboratórny model lietajúceho stroja s jedným stupňom voľnosti						
(51)	C02F 1/00 (2023.01)			(51)	G01N 21/00 (2006.01)		
	C02F 1/42 (2023.01)				G01N 21/25 (2006.01)		
	C02F 5/02 (2023.01)				G01N 21/33 (2006.01)		
					G01N 21/359 (2014.01)		
				(11)	8890		
				(21)	50119-2019		

(22) 19.12.2019	(51) H03H 17/00 (2006.01)
(73) Slovenská technická univerzita v Bratislave, Bratislava, SK;	(11) 9047
(54) Spôsob detekcie prítomnosti viabilných konídií mikroskopických vláknitých húb kontaminujúcich papierové nosiče	(21) 196-2019
	(22) 20.12.2019
	(73) Slovenská technická univerzita v Bratislave, Bratislava, SK;
	(54) Zapojenie pozorovateľa vstupnej poruchy s filtrom FIR pre sústavy s dynamikou 2. rádu a dostupnou prvou deriváciou výstupu
(51) G16Y 40/10 (2020.01)	
G16Y 40/35 (2020.01)	
G06T 7/00 (2017.01)	
G06V 30/20 (2022.01)	
(11) 9011	(51) H04W 4/38 (2018.01)
(21) 200-2019	H04W 4/80 (2018.01)
(22) 20.12.2019	G05D 27/02 (2006.01)
(73) Slovenská technická univerzita v Bratislave, Bratislava, SK;	(11) 9117
(54) Spôsob monitorovania a ovládania mechatronických systémov s využitím rozšírenej reality a technologická zostava	(21) 197-2019
	(22) 20.12.2019
	(73) Slovenská technická univerzita v Bratislave, Bratislava, SK;
	(54) Zariadenie na zaznamenávanie a zber údajov zo senzorov prostredníctvom siete internetu vecí

(51)	(11)	(51)	(11)	(51)	(11)	(51)	(11)
A62C 37/50	8889	C02F 1/00	9014	F16H 7/08	8001	G16Y 40/10	9011
B26D 1/547	8942	E03D 1/14	9000	F24F 13/06	8915	H03H 17/00	9047
B27K 3/02	8898	E04B 1/84	8427	G01N 21/00	8890	H04W 4/38	9117
B64F 5/60	8947						

TC2K

Zmeny v údajoch o majiteľoch úžitkových vzorov

- (11) **9014**
(21) 7-2020
(73) Swiss Aqua Technologies AG, Cham, CH;
Dátum zápisu do registra: 3.1.2024

ČASŤ

DIZAJNY

Číselné INID - kódy na označovanie bibliografických údajov (Štandard WIPO ST.80)

(11)	Číslo zapísaného dizajnu	(55)	Vyobrazenie dizajnu/vyobrazenie dizajnu po čiastočnom výmaze
(15)	Dátum zápisu/predĺženia platnosti	(58)	Dátum záznamu v registri, napr. zmeny mena, zániku, výmazu a pod.
(18)	Predpokladaný dátum uplynutia platnosti zápisu/ predĺženia platnosti	(62)	Číslo pôvodnej prihlášky v prípade vylúčenej prihlášky
(21)	Číslo prihlášky	(71)	Meno (názov) prihlasovateľa(-ov)
(22)	Dátum podania prihlášky	(72)	Meno pôvodcu (-ov)
(28)	Počet dizajnov	(73)	Meno (názov) majiteľa(-ov)
(30)	Údaje o prioritě	(74)	Meno (názov) zástupcu(-ov)
(45)	Dátum oznámenia o zápise dizajnu	(78)	Meno (názov) nového majiteľa (-ov) po prevode alebo prechode
(46)	Dátum uplynutia odkladu zverejnenia		
(51)	Medzinárodné triedenie dizajnov		
(54)	Názov dizajnu		

Kódy na označovanie záhlaví oznámení publikovaných vo Vestníku ÚPV SR (Štandard WIPO ST. 17)

Prihlášky dizajnu

GD9Q	Sublicenčné zmluvy registrované na dizajny alebo prihlášky dizajnov
GD9Q	Ukončenie platnosti sublicenčných zmlúv na dizajny alebo prihlášky dizajnov
HB9Q	Opravy v údajoch o prihlasovateľoch prihlášok dizajnov
HB9Q	Opravy v údajoch o ďalších osobách v prihláškach dizajnov alebo v dizajnoch
HC9Q	Zmeny v údajoch o ďalších osobách v prihláškach dizajnov alebo v dizajnoch
HC9Q	Zmeny v údajoch o prihlasovateľoch prihlášok dizajnov
RD9Q	Exekúcie na prihlášky dizajnov
RF9Q	Ukončenie exekúcií na prihlášky dizajnov
RL9Q	Súdne spory o právo na prihlášky dizajnov
RL9Q	Ukončenie súdnych sporov o právo na prihlášky dizajnov

Zapísané dizajny

FG4Q	Zverejnené zapísané dizajny po uplynutí doby odkladu zverejnenia
FG4Q	Zapísané dizajny s odloženým zverejnením
FG4Q	Zapísané dizajny
MA4Q	Zaniknuté zapísané dizajny vzdaním sa
MA4Q	Čiastočne zaniknuté zapísané dizajny vzdaním sa
MC4Q	Vymazané zapísané dizajny

MG4Q	Čiastočne vymazané zapísané dizajny
MK4Q	Zaniknuté zapísané dizajny uplynutím doby platnosti
MM4Q	Zaniknuté zapísané dizajny pre nezaplatenie poplatkov za predĺženie platnosti
ND4Q	Predĺženie platnosti zapísaných dizajnov
PC4Q	Prevody a prechody práv
PD4Q	Zmeny dispozičných práv na zapísané dizajny (zálohy)
PD4Q	Zmeny dispozičných práv na zapísané dizajny (ukončenie zálohov)
QB4Q	Licenčné zmluvy registrované
QC4Q	Ukončenie platnosti licenčných zmlúv
RD4Q	Exekúcie na dizajny
RF4Q	Ukončenie exekúcií na dizajny
RL4Q	Prepis majiteľa dizajnu (na základe rozhodnutia súdu)
RL4Q	Súdne spory o právo na dizajny
RL4Q	Ukončenie súdnych sporov o právo na dizajny
TA4Q	Doplnenie pôvodcu (-ov)
TB4Q	Opravy v údajoch o majiteľoch dizajnov
TC4Q	Zmeny v údajoch o majiteľoch dizajnov
TF4Q	Opravy dátumov
TG4Q	Opravy zatriedenia podľa Medzinárodného triedenia dizajnov
TH4Q	Opravy chýb alebo zmeny všeobecne

MK4Q**Zaniknuté zapísané dizajny uplynutím doby platnosti**

(11) (58)

28588 14.06.2023

28636 06.06.2023

ND4Q**Predĺženie platnosti zapísaných dizajnov**

(11) (51)

26918 12/13.10

27523 07/01.03

28042 20/03.03

28043 25/03.09

(51) 07/01.03 LOC(8)**(11) 27523**

(15) 26.1.2009

(18) 15.12.2028

(21) 80-2008

(22) 15.12.2008

(73) Jan Becher - Karlovarská Becherovka, a.s., Karlovy Vary, CZ;

(54) Poháriky a tácka

Určenie výrobku:

Výrobky, v ktorých sú dizajny stelesnené, sú poháriky a tácka.

(18) 5.12.2028

(21) 109-2013

(22) 5.12.2013

(73) OLIVA group s.r.o., Bratislava, SK;

(54) Reklamný a/alebo informačný stojan, predovšetkým ako totem čerpacej stanice

Určenie výrobku:

Výrobok, v ktorom je alebo bude dizajn stelesnený, je firemný totem, predovšetkým vo funkcii reklamného a/alebo informačného stojana, resp. stĺpu pre čerpacej stanice. Súčasťou totemového stĺpu sú aj hodiny a ukazovatele ceny, výhodne vyhotovené ako obojstranné. Jednotiacim štýlom je motív olivy.

(51) 12/13.10 LOC(8)**(11) 26918**

(15) 22.6.2004

(18) 31.12.2028

(21) 242-2003

(22) 31.12.2003

(73) WAY INDUSTRIES, a.s., Krupina, SK;

(54) Vidly na guľatinu

Určenie výrobku:

Vidly na guľatinu sú prídavným zariadením najmä k šmykom riadenému nakladaču a slúžia na manipuláciu s drewnou hmotou, či už v tvare guľatiny, alebo štiepanej metrovice. Je to mechanická konštrukcia s hydraulickým ovládaním jednotlivých členov.

(51) 25/03.09 LOC(9)**(11) 28043**

(15) 17.3.2014

(18) 5.12.2028

(21) 110-2013

(22) 5.12.2013

(73) OLIVA group s.r.o., Bratislava, SK;

(54) Prístrešok, najmä na čerpacej stanice

Určenie výrobku:

Výrobok, v ktorom je alebo bude dizajn stelesnený, je prístrešok, strieška najmä na čerpacej stanice, kde má za úlohu prekryť zariadenia čerpacej stanice, ako sú výdajné stojany, predajný stánok, prípadne prekryva aj priestor s vozidlom.

(51) 20/03.03 LOC(9)**(11) 28042**

(15) 17.3.2014

(51) (11)

07/01.03 27523
12/13.10 26918
20/03.03 28042
25/03.09 28043

ČASŤ

OCHRANNÉ ZNÁMKY

**Číselné kódy na označovanie bibliografických údajov
(Štandard WIPO ST.60)**

(111)	Číslo zápisu	(580)	Dátum zápisu akejkoľvek transakcie v súvislosti s prihláškou alebo zápisom ochrannej známky do registra, napr. zmena majiteľa, zmena mena alebo adresy, zrieknutie sa známky atď. (účinnosť)
(141)	Dátum zániku	(591)	Údaje o uplatňovaných farbách
(151)	Dátum zápisu	(641)	Číslo a dátum podania prihlášky ochrannej známky Európskej únie, premenou ktorej vznikla prihláška národnej ochrannej známky
(156)	Dátum obnovy	(646)	Číslo a dátum podania ochrannej známky Európskej únie, premenou ktorej vznikla prihláška národnej ochrannej známky
(180)	Predpokladaný dátum uplynutia platnosti zápisu/ obnovy	(731)	Meno a adresa prihlasovateľa (-ov)
(210)	Číslo prihlášky	(732)	Meno a adresa majiteľa (-ov)
(220)	Dátum podania prihlášky	(740)	Meno a adresa zástupcu (-ov)
(300)	Údaje o prioritě	(770)	Meno a adresa predchádzajúceho prihlasovateľa (-ov) alebo majiteľa (-ov) (v prípade zmeny vlastníctva)
(340)	Údaje o čiastočnej prioritě	(771)	Meno a adresa predchádzajúceho prihlasovateľa (-ov) alebo majiteľa (-ov) (v prípade zmeny údajov)
(350)	Dátum práva z prihlášky, z ktorej sa uplatňuje seniorita	(791)	Meno a adresa držiteľa (-ov) licencie
(360)	Zoznam tovarov a služieb, na ktoré sa vzťahuje čiastočná seniorita	(793)	Podmienky a obmedzenia licencie
(442)	Dátum zverejnenia prihlášky po prieskume	(800)	Číslo a dátum medzinárodného zápisu
(450)	Dátum oznámenia o zápise ochrannej známky	(881)	Číslo a dátum zápisu ochrannej známky nahradenej medzinárodným zápisom
(510)	Zoznam tovarov a/alebo služieb ak neboli zatriedené		
(511)	Medzinárodné triedenie tovarov a/alebo služieb		
(540)	Vyjadrenie ochrannej známky		
(550)	Druh ochrannej známky		
(551)	Údaje o kolektívnej ochrannej známke		
(571)	Opis ochrannej známky		

BA3M

Zverejnené prihlášky ochranných známok

(210)	(210)	(210)	(210)
1711-2021	2555-2023	2658-2023	2704-2023
462-2022	2559-2023	2659-2023	2705-2023
2095-2022	2561-2023	2660-2023	2708-2023
2112-2022	2562-2023	2662-2023	2712-2023
1483-2023	2593-2023	2664-2023	2714-2023
1755-2023	2599-2023	2667-2023	2715-2023
1937-2023	2602-2023	2671-2023	2716-2023
2082-2023	2611-2023	2678-2023	2717-2023
2090-2023	2617-2023	2679-2023	2722-2023
2197-2023	2622-2023	2684-2023	2723-2023
2200-2023	2632-2023	2686-2023	2725-2023
2301-2023	2633-2023	2691-2023	2726-2023
2306-2023	2636-2023	2693-2023	2729-2023
2308-2023	2639-2023	2696-2023	2733-2023
2476-2023	2641-2023	2698-2023	2736-2023
2505-2023	2643-2023	2700-2023	2743-2023
2531-2023	2652-2023	2701-2023	2744-2023
2538-2023	2656-2023	2702-2023	2745-2023
2544-2023	2657-2023	2703-2023	2747-2023

(210) 1711-2021

(220) 22.6.2021

(511) 16, 35 NCL (11)

(511) 16 - Katalógy; knihy; pečiatky; tlačené publikácie; príručky; ročenky.

35 - Obchodné alebo podnikové audity (revízia účtov); obchodné odhady; vydávanie reklamných textov; obchodný alebo podnikateľský výskum; marketingový prieskum; obchodné alebo podnikateľské informácie; marketing.

(540)

(550) obrazová

(591) zlatá, biela, sivá, čierna

(731) United Guides Holding Kft., Keleti Károly utca 13/b. fszt. 3., Budapešť, HU;

(740) MATHISON legal s. r. o., Bratislava-Ružinov, SK;

(210) 462-2022

(220) 28.2.2022

(511) 9, 38, 41 NCL (11)

(511) 9 - Sťahovateľné zvukovo-obrazové súbory; sťahovateľné videozáznamy; sťahovateľné hudobné súbory; sťahovateľné obrazové súbory; sťahovateľné zvonenia do mobilných telefónov; počítačový softvér na skladanie hudby; nosiče zvukových nahrávok; optické kompaktné disky zvukových nahrávok; magnetické pásky na zvukové nahrávanie; vysielacie (telekomunikácie); elektronické publikácie (sťahovateľné); zvukové prehrávacie zariadenia, prehrávače; zariadenia na spracovanie údajov; čítacie zariadenia (zariadenia na spracovanie údajov); optické čítacie zariadenia; antény; zosilňovače; počítačové meniče diskov; zvukové mixážne zariadenia; zvukové mixážne pulty s integrovanými zosilňovačmi; slúchadlá; elektrické adaptéry; zvukové nahrávacie zariadenia; prístroje na nahrávanie, prenos alebo reprodukciu zvuku, obrazu alebo údajov; nahraté počítačové programy na sprístupňovanie a pozieranie správ, dokumentov, korešpondencie; počítačový softvér (nahraté počítačové programy) na spracovanie a uchovávanie počítačových databáz; kompaktné disky; disky DVD; magnetické nosiče údajov; magnetické záznamové disky; audiovizuálne prijímače; prehrávače kompaktných diskov; videokazety; videopásky; počítačové pamäte; počítačové tlačiarne; stojany na CD; rádiá; televízne prijímače; rádiotelefonne zariadenia;

telefónne prístroje na telefonovanie cez internet; telefónne záznamníky; prístroje na rádiové výzvy; fotografické, kinematografické, optické, signalizačné, záchranné prístroje a nástroje; prístroje na vnútornú komunikáciu; zvukové signálne zariadenia; automatické časové spínače (nie hodinárske); čítačky elektronických kníh; skenery (zariadenia na spracovanie údajov); audiovizuálne vyučovacie prístroje; elektronické informačné tabule; svetelné tabule; faxy; videotelefóny; USB kľúče; hudobné mincové automaty; neónové reklamy; dekoratívne magnety.

38 - Televízne vysielanie; televízne vysielanie prostredníctvom internetu; interaktívne televízne vysielanie; rozhlasové vysielanie; rozhlasové vysielanie prostredníctvom internetu; interaktívne rozhlasové vysielanie; bezdrôtové vysielanie; interaktívne vysielacie služby; interaktívne komunikačné služby; rádiová komunikácia; komunikácia prostredníctvom optických sietí; poskytovanie používateľského prístupu k webovým stránkam s digitálnou hudbou na internete; výzvy (rádiom, telefónom alebo inými elektronickými komunikačnými prostriedkami); telekomunikačné služby; služby vstupu do telekomunikačných sietí (smerovanie a pripájanie); elektronická pošta; posielanie správ; hlasová odkazová služba; on-line posielanie pohľadníc; poskytovanie priestoru na diskusiu na internete; poskytovanie telekomunikačných kanálov na telenákupy; počítačová komunikácia; poskytovanie prístupu do databáz; poskytovanie telekomunikačného pripojenia do svetovej počítačovej siete; prenájom prístupového času do svetových počítačových sietí; prenájom prístrojov na prenos správ; prenájom telekomunikačných prístrojov; prenos digitálnych súborov; kontinuálny prenos dát (streaming); prenos signálu prostredníctvom satelitu; spravodajské kancelárie; telefonická komunikácia; videokonferenčné služby; elektronické zobrazovacie tabule (telekomunikačné služby).

41 - Televízna zábava; tvorba televíznych programov; tvorba televíznych diskusných relácií; tvorba televíznych zábavných relácií; online poskytovanie videozáznamov (bez možnosti kopírovania); rozhlasová zábava; tvorba rozhlasových zábavných relácií; tvorba rozhlasových programov; tvorba interaktívnych rozhlasových programov; tvorba interaktívnych rozhlasových hier (zábava); interaktívna zábava; on line poskytovanie digitálnej hudby (bez možnosti kopírovania); organizovanie vedomostných alebo zábavných súťaží; organizovanie predstavení (manažérske služby); organizovanie a vedenie koncertov; organizovanie živých vystúpení; organizovanie festivalov; zábava; diskotéky (služby); služby diskžokejov; služby estrádnych umelcov; reportérske služby; informácie o možnostiach zábavy; plánovanie a organizovanie večierkov; rezervácie vstupeniek na zábavné predstavenia; služby agentúr ponúkajúcich vstupenky na zábavné podujatia; vzdelávanie; praktický výcvik (ukážky); organizovanie vzdelávacích kurzov; organizovanie školení;

koučovanie (školenie); športová a kultúrna činnosť; prenájom dekorácií na predstavenia; prenájom divadelných dekorácií; divadelné predstavenia; filmová tvorba; fotografické reportáže; fotografovanie; herne s hracími automatmi (služby); informácie o možnostiach rekreácie; služby kasín (hazardné hry); výchovno-zábavné klubové služby; fitnes kluby (zdravotné a kondičné cvičenia); vydávanie kníh; organizovanie lotérií; nahrávacie štúdiá (služby); hudobná tvorba; hudobné skladateľské služby; nočné kluby (zábava); organizovanie a vedenie seminárov; organizovanie a vedenie sympózií; organizovanie kultúrnych alebo vzdelávacích výstav; organizovanie plesov; organizovanie súťaží krásy; organizovanie módných prehliadok na zábavné účely; organizovanie športových súťaží; zábavné parky; písanie textov (okrem reklamných); písanie textov scenárov nie na reklamné účely; on-line poskytovanie počítačových hier (z počítačových sietí); on line poskytovanie elektronických publikácií (bez možnosti kopírovania); on line poskytovanie videozáznamov (bez možnosti kopírovania); požičiavanie kinematografických filmov; požičiavanie videopások; tvorba divadelných alebo iných predstavení; prekladateľské služby; postsynchronizácia, dabing; nahrávanie videopások; prenájom osvetľovacích prístrojov do divadelných sál a televíznych štúdií; požičiavanie videokamier; požičiavanie audioprístrojov; poskytovanie zariadení na karaoke; požičiavanie rozhlasových a televíznych prijímačov; on line vydávanie elektronických kníh a časopisov; elektronická edičná činnosť v malom (DTP služby); požičiavanie zvukových nahrávok.

(540) ProfiCHECK

(550) slovná

(731) Ringier Slovakia Media s.r.o., Prievozská 14, Bratislava-Ružinov, SK;

(740) Ing. Róbert Porubčan EDING, Ivanka pri Dunaji, SK;

(210) 2095-2022

(220) 29.10.2022

(511) 12, 25, 35, 41 NCL (11)

(511) 12 - Automobily; motocykle.

25 - Odevy a pokrývky hlavy.

35 - Reklama.

41 - Písanie textov; vydávanie textov (okrem reklamných).

(540)



(550) obrazová

(731) Kaššovic Tomáš, Bošáca 51, SK;

(210) 2112-2022

(220) 7.10.2020

(511) 25, 35, 41 NCL (11)

(511) 25 - Športová obuv; turistická obuv; obuv; odevy; pokrývky hlavy; bežecké oblečenie; funkčná spodná bielizeň; športové oblečenie.

35 - Marketing v oblasti elektronických športových podujatí; organizovanie a vedenie reklamných podujatí; podpora predaja vstupeniek na športové súťaže a podujatia; podpora predaja tovarov a služieb sponzorovaním športových súťaží a podujatí; reklama a podpora predaja výrobkov a služieb tretích subjektov prostredníctvom sponzorských a licenčných zmlúv v súvislosti s medzinárodnými športovými podujatiami; obchodná správa športových zariadení (pre tretie osoby); obchodný manažment športových klubov; obchodný manažment pre športovcov.

41 - Vzdelávanie; zábava; organizovanie a vedenie športových podujatí; organizovanie a vedenie konferencií; organizovanie kultúrnych a vzdelávacích výstav; organizovanie športových súťaží; organizovanie vedomostných alebo zábavných súťaží; organizácia súťaží v elektronických športoch; prenájom športového vybavenia a zariadení (okrem dopravných prostriedkov); prenájom štadiónov; prenájom tenisových kurtov; prenájom športových plôch; prenájom trenažérov; fitness kluby (zdravotné a kondičné cvičenia); služby osobných trénerov (fitness cvičenia); poskytovanie informácií o športových pretekoch; praktický výcvik (ukážky); kurzy telesného cvičenia; poskytovanie informácií v oblasti športu; poskytovanie informácií týkajúcich sa športových podujatí; poskytovanie informácií o športovcoch; poradenské služby v oblasti organizovania športových podujatí; poskytovanie priestorov na športový tréning; poskytovanie priestorov na športové turnaje; poskytovanie priestorov na fitness a cvičenie;

poskytovanie inštrukcie a vybavenia v oblasti telesného cvičenia; poskytovanie informácií v oblasti telesného cvičenia prostredníctvom on-line webových stránok; poskytovanie vzdelávacích služieb v oblasti cvičenia; školenia športovcov; rezervovanie priestorov pre šport; poskytovanie športových zariadení a priestorov; služby v oblasti elektronických športov; organizovanie a vedenie bežeckých športových súťaží; tréning v oblasti športu; vzdelávacie služby v oblasti športu; zábavné služby týkajúce sa športu; organizovanie podujatí na kultúrne, zábavné a športové účely; organizovanie herných súťaží.

(540)



(550) obrazová

(591) modrá, čierna

(641) 18318341, 7.10.2020

(731) Beliš Marián, Mgr., Volgogradská 4787/18, Prešov, SK;

(740) Bačárová Renáta, JUDr., LL.M. PhD., Košice, SK;

(210) 1483-2023

(220) 4.7.2023

(511) 35, 36, 38, 41 NCL (12)

(511) 35 - Pomoc pri riadení obchodnej činnosti; poskytovanie obchodných alebo podnikateľských informácií; rozširovanie reklamných materiálov; poradenstvo pri organizovaní a riadení obchodnej činnosti; poradenstvo pri riadení podnikov; poradenstvo pri organizovaní obchodnej činnosti; vydávanie reklamných textov; reklama; poradenské služby pri riadení obchodnej činnosti; odborné obchodné alebo podnikateľské poradenstvo; obchodné alebo podnikateľské informácie; prenájom reklamných plôch; spracovanie textov; administratívne spracovanie obchodných objednávok; subdodávateľské služby (obchodné služby); písanie reklamných textov; tvorba reklamných filmov; poskytovanie obchodných alebo podnikateľských kontaktných informácií; platené reklamné služby typu „klikni sem“; obchodné sprostredkovateľské služby; poskytovanie obchodných informácií prostredníctvom webových stránok; rozvíjanie reklamných nápadov;

písanie textov scenárov na reklamné účely; zostavovanie zoznamov informácií na obchodné alebo reklamné účely; cielený marketing; obchodné poradenské služby v oblasti digitalizácie; obchodné sprostredkovateľské služby nadväzovania kontaktov medzi rôznymi odborníkmi a zákazníkmi; organizovanie a vedenie obchodných podujatí; spracovanie údajov (kancelárske práce); vyhľadávanie potenciálnych zákazníkov; marketing; online reklama na počítačovej komunikačnej sieti; zbieranie údajov do počítačových databáz; zoraďovanie údajov v počítačových databázach; vyhľadávanie informácií v počítačových súboroch pre tretie osoby; aktualizácia a údržba údajov v počítačových databázach; záznamy písomnej komunikácie a údajov; rozširovanie reklamných oznamov; rozširovanie reklamných materiálov zákazníkom (letáky, prospekty, tlačoviny, vzorky); aktualizovanie reklamných materiálov; indexovanie webových stránok na obchodné alebo reklamné účely.

36 - Prenájom nehnuteľností; sprostredkovanie (maklérstvo); realitné kancelárie; sprostredkovanie nehnuteľností; finančné informácie; nehnuteľnosti (služby).

38 - Poskytovanie prístupu do databáz.

41 - Vydávanie textov (okrem reklamných); vzdelávanie; školenia; organizovanie a vedenie konferencií; organizovanie a vedenie kongresov; organizovanie a vedenie seminárov; organizovanie kultúrnych alebo vzdelávacích výstav; písanie textov scenárov nie na reklamné účely; online vydávanie elektronických kníh a časopisov; online poskytovanie elektronických publikácií (bez možnosti kopírovania); online poskytovanie videozáznamov (bez možnosti kopírovania); organizovanie a vedenie vzdelávacích fór s osobnou účasťou; odborné školenia zamerané na odovzdávanie know-how; prenos obchodných znalostí a know-how (školenie); organizovanie a vedenie zábavných podujatí; tvorba digitálnych nahrávok (podcastov).

(540) Firmáreň

(550) slovná

(731) firmáreň.sk, s. r. o., Pribinova 4195/25, Bratislava-Staré Mesto, SK;

(740) LEGALIA, advokátska kancelária, s. r. o., Bratislava-Staré Mesto, SK;

(210) 1755-2023

(220) 18.8.2023

(511) 9, 16, 24, 25, 28, 35, 41, 43 NCL (12)

(511) 9 - Elektronické informačné tabule; svetelné reklamné tabule; neónové reklamy; okuliare, cvikre; rámy na okuliare; puzdrá, retiazky a šnúrkky na okuliare, cvikre; slnečné okuliare, clony; okuliare na šport; audio a videoprijímače a prehrávače; zvukové prehrávacie zariadenia, prehrávače; prenosný prehrávač; kazetový prehrávač; prehrávač kompaktných diskov; magnetofóny; gramofóny; regulátory otáčok na gramofóny; zařir na gramofóny; gramofónové prenosky; zariadenia na výmenu gramofónových ihiel; reproduktory,

amplióny; ozvučnice ampliónov; kompaktné disky; magnetické disky; nosiče zvukových nahrávok; zvukové nahrávky na diskoch; pásky na zvukové nahrávanie; pásky so zvukovými nahrávkami; magnetické médiá; magnetické pásky; demagnetizačné zariadenia na magnetické pásky; gramofónové platne; prístroje na čistenie zvukových diskov, gramofónových platní; videokamery; videokazety; videopásky; premietacie plátna; prístroje zaznamenávanie času; parkovacie hodiny; dochádzkové hodiny; kuchynské časovače (presýpacie hodiny); chronografy (prístroje na zaznamenávanie časových údajov); časti a súčasti na uvedené tovary; obaly, puzdrá a stojany osobitne prispôsobené na uvedené tovary.

16 - Papierové štítky a nálepky (papiernicky tovar); lístky; vyučovacie pomôcky s okrem prístrojov a zariadení; školské potreby (papiernický tovar); papier; písacie potreby; zošity; poznámkové zošity; skicáre; útržkové bloky; pijavý papier; podložky na písanie; písacie potreby; držiaky a puzdrá na písacie potreby; písacie súpravy (papiernický tovar); ceruzky; násady na ceruzky; verzatilkky; tuhy do ceruziek verzatiliiek; pastelky; elektrické aj neelektrické strúhadlá, orezávacie strojčky na ceruzky; perá (kancelárske potreby); plniace perá; násadky na perá; oceľové pierka; hroty pier; hroty písacích pier zo zlata; guľôčky do guľôčkových pier; spony na perá; perá na tabule nie elektrické; puzdrá na perá, perečníky; stojany na perá a ceruzky; kancelárske potreby okrem nábytku; obálky, obaly ako papiernický tovar; otvárače na listy ako kancelárske pomôcky; tabule na zapichovanie oznamov; knihy; brožované knihy, brožúry; väzby na knihy; záložky, stužky do kníh; tlačené publikácie; noviny; periodiká, časopisy; tlačoviny; kalendáre, trhacie kalendáre; ročenky; príručky; prospekty; katalógy; reklamné tabule z papiera, kartónu alebo lepenky; pútače z papiera alebo lepenky; tlačivá, formuláre; blahoprajné pohľadnice; pohľadnice; fotografie; stojany na fotografie; albumy; atlasy; mapy; geografické mapy (tlačoviny); zemské glóbusy; obrazy; grafiky, grafické reprodukcie, zobrazenia; portréty; plagáty; papierové obrusy, prikrývky na stôl; papierové stolovacie prestieranie; papierové podložky na stôl (anglické prestieranie); papierové podložky pod poháre; papierové servítky; papierové utierky; papierové vreckovky; papierové utierky na tvár; čistiace papierové obrúsky; toaletný papier; baliaci papier; papierové alebo plastové vrecia a vrecká na balenie; papierové alebo plastové vrecká na odpadky; obaly, puzdrá na doklady, na pasy, šekové knižky; časti a súčasti na uvedené tovary; tuhy do ceruziek (náplne); obaly, puzdrá a stojany osobitne prispôsobené na uvedené tovary.

24 - Textilie a ich náhradky; nažehľovacie textilie; textilné alebo plastové zástavy; textilné alebo plastové vlajočky; textilné prestieranie na stolovanie; stolová bielizeň (nie papierová); textilné vreckovky; bytový textil; kúpeľňové textilie (okrem oblečenia); posteľná bielizeň.

25 - Odevy; vrchné ošatenie; bundy; vesty; teplákové súpravy; teplákové mikiny; telocvičné úbory; svetre; pulóvre; košele; tričká; športové tričká, dresy; tielka; nohavice; tepláky; sukne; šaty; plavky; pyžamá; spodná bielizeň; pančuchy; ponožky; kravaty; rukavice (oblečenie); šatky, šály; opasky (časti odevov); pokrývky hlavy; čiapky; šilty; členky (oblečenie); obuv; športová obuv; futbalová obuv (kopačky); štuple na kopačky.

28 - Telocvičné a športové potreby; gymnastické zariadenia; stroje na telesné cvičenia; hracie lopty; futbalové lopty; hracie rukavice; siete (športové potreby); chrániče na píšľaly (športový tovar); chrániče na kolená (športový tovar); chrániče na lakte (športové potreby); suspensory pre športovcov (športové potreby); ochranné vypchávk (časti športových úborov); hry; spoločenské hry; stolové hry; hracie karty; hračky.

35 - Reklama; televízna reklama; rozhlasová reklama; on line reklama na počítačovej komunikačnej sieti; prenájom reklamného času v komunikačných médiách; prenájom reklamných plôch; prenájom reklamných materiálov; aktualizovanie reklamných materiálov; reklamné plagátovanie; rozširovanie reklamných oznamov; rozširovanie reklamných materiálov zákazníkom (letáky, prospekty, tlačoviny, vzorky); odborné obchodné alebo podnikateľské poradenstvo; obchodný manažment pre športovcov; vyjednávanie a uzatváranie obchodných transakcií pre tretie osoby; zostavovanie štatistík; vyhľadávanie sponzorov; obchodné sprostredkovateľské služby; organizovanie obchodných alebo reklamných výstav; organizovanie obchodných alebo reklamných veľtrhov; predvádzanie tovaru; prieskum trhu; prieskum verejnej mienky; marketingový prieskum; marketing; vzťahy s verejnosťou (public relations); maloobchodné a veľkoobchodné služby s tlačovinami, s periodikami, s papiernickým tovarom, s písacími potrebami, s kancelárskymi potrebami (okrem nábytku), s textíliami a ich náhradkami, s bytovým textilom, s posteľnou bielizňou, s odevmi, s obuvou, s pokrývkami hlavy, s telocvičnými a športovými potrebami, s hrami, s hračkami; maloobchodné a veľkoobchodné služby s tlačovinami, s periodikami, s papiernickým tovarom, s písacími potrebami, s kancelárskymi potrebami (okrem nábytku), s textíliami a ich náhradkami, s bytovým textilom, s posteľnou bielizňou, s odevmi, s obuvou, s pokrývkami hlavy, s telocvičnými a športovými potrebami, s hrami, s hračkami prostredníctvom internetu; obchodné sprostredkovanie služieb uvedených v triede 43 tohto zoznamu.

41 - Zábava; informácie o možnostiach zábavy; informácie o možnostiach rekreácie; vzdelávanie; telesná výchova; informácie o výchove a vzdelávaní; výchovno-zábavné klubové služby; športová a kultúrna činnosť; poskytovanie športovísk; poskytovanie zariadení na oddych a rekreáciu; prenájom športových plôch; prenájom štadiónov; praktický výcvik (ukážky); tábory na športové sústreďenia; kurzy telesného cvičenia; organizovanie športových výcvikov, kurzov

a školení; organizovanie športových podujatí; organizovanie športových súťaží; organizovanie vedomostných alebo zábavných súťaží; organizovanie a vedenie seminárov; organizovanie a vedenie konferencií; organizovanie a vedenie kongresov; organizovanie a vedenie sympózií; organizovanie a vedenie vzdelávacích fór s osobnou účasťou; organizovanie kultúrnych alebo vzdelávacích výstav; plánovanie a organizovanie večierkov; organizovanie živých vystúpení; organizovanie predstavení (manažérske služby); písanie textov; vydávanie textov (okrem reklamných); vydávanie kníh; online vydávanie elektronických kníh a časopisov; elektronická edičná činnosť v malom (DTP služby); online poskytovanie elektronických publikácií (bez možnosti kopírovania); reportérske služby; fotografovanie; nahrávanie videopások; on line poskytovanie videozáznamov (bez možnosti kopírovania); tvorba rozhlasových a televíznych programov; organizovanie lotérií; služby agentúr ponúkajúcich vstupenky na športové podujatia; požičiavanie športového výstroja (okrem dopravných prostriedkov); poradenské a konzultačné služby týkajúce zábavy, vzdelávania, telesnej výchovy, športovej a kultúrnej činnosti, poskytovania športovísk, poskytovania zariadení na oddych a rekreáciu, zabezpečovania športových výcvikov, kurzov a školení, organizovania športových podujatí, organizovania športových súťaží.

43 - Rezervácia a prenájom prechodného ubytovania; hotelové ubytovacie služby; penzióny; rezervácie ubytovania v hoteloch; rezervácie ubytovania v penziónoch; motely (služby); turistické ubytovne; poskytovanie pozemkov pre kempingy; reštauračné (stravovacie) služby; rýchle občerstvenie (snackbary); služby reštaurácií "jedlo so sebou"; závodné jedálne; samoobslužné jedálne; kaviarne; poradenské, konzultačné a informačné služby týkajúce sa uvedených služieb.

(540)



(550) obrazová

- (591) biela, modrá, červená, čierna
 (731) Fogl Richard, Mgr., Južná 4092/56, Nitra, SK;
 Svýba Michal, Ing., Jána Mrvu 547/3, Nitra, SK;
 Svýba Miroslav, Petzwalova 550/34, Nitra, SK;

(210) 1937-2023

(220) 19.9.2023

(511) 29, 30, 35 NCL (12)

(511) 29 - Tekuté bujóny; gélové bujóny; zmesi živočíšnych alebo rastlinných surovín v paste na prípravu hotových jedál a štiav k mäsu.

30 - Studené omáčky (dipy); kečup; omáčky na špagety; salsa omáčky; pikantné omáčky; potravinárske dresingy (omáčky); grilovacie omáčky; omáčky na opekané mäso; korenené omáčky; omáčky na nakladanie mäsa; omáčky (hotové potraviny); konzervované omáčky; korenie; koreniace zmesi; zmesi korenia a bylín (chuťové prísady); tekuté koreniace prípravky; chilli omáčky; sójové omáčky; marinády; zálievky na ochutenie; tekuté ochucovadlá; tatárske omáčky; majonézy; studené omáčky; hotové omáčky a ich základy podávané po tepelnej úprave; chuťové prísady.

35 - Maloobchodné a veľkoobchodné služby s tovarmi uvedenými v triede 29 a 30 tohto zoznamu; reklama; podpora predaja pre tretie osoby; prenájom reklamného priestoru v komunikačných médiách a sociálnych sieťach; prenájom reklamného času v komunikačných médiách a sociálnych sieťach.

(540)

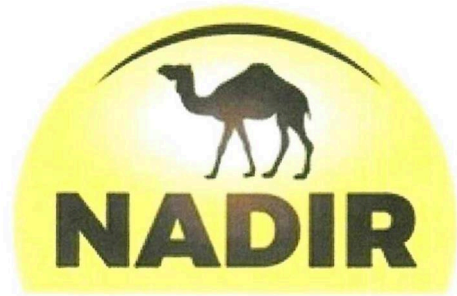
- (550) obrazová
 (731) Orkla Foods Česko a Slovensko a.s., Mělnická 133, Byšice, CZ;
 (740) THK Legal s.r.o., Praha 7, CZ;

(210) 2082-2023

(220) 5.10.2023

(511) 29, 30 NCL (12)

- (511) 29 - Zmesi zeleniny v sušenom, konzervovanom, mrazenom, zavarenom stave alebo v náleve, obsahujúce extrakty na dochucovanie potravín; nakladaná a sušená zelenina; zeleninové šaláty; zeleninové konzervy; zeleninové šťavy na varenie; mäsové výťažky; prípravky na výrobu polievok; sušené ovocie; kandizované ovocie; kompóty; ovocné šupky; ovocie naložené v alkohole; želatína; džemy; sušené rastlinné plody; prípravky na vývary (bujóny); bujónové koncentráty; koncentrované vývary.
 30 - Aromatické prípravky do potravín; chuťové prísady; korenie; koreniace zmesi; nové korenie; koreniny z chalúh; morské riasy (chuťové prísady); príchute do potravín (okrem éterických esencií a esenciálnych olejov); extrakty na dochucovanie potravín (chuťové prísady); soľ na konzervovanie potravín; prípravky na zjemňovanie mäsa na domáce použitie; zahusťovacie prípravky na varenie; konzervované záhradné bylinky (chuťové prísady).

(540)

- (550) obrazová
 (591) žltá, hnedá
 (731) Pěkný - Unimex s. r. o., Rubešova 72/9, Praha 2, Vinohrady, CZ;
 (740) Mgr. Lukáš Lorenc, advokát, Praha 5, CZ;

(210) 2090-2023

(220) 6.10.2023

(511) 25, 32, 34 NCL (12)

- (511) 25 - Odevy; obuv; pokrývky hlavy; tričká; športové tričká, dresy; konfekcia (odevy); šaty; šatové sukne; kostýmy, obleky; saká; zvrchníky; kabáty; krátke kabátiky; bundy; parky (teplé krátke kabáty s kapucňou); peleríny; pončá; sukne; nohavicové sukne; nohavice; šerpy; kravaty; košeľe; košeľe s krátkym rukávom; vrchné ošatenie; gamaše (doplňky obuvi); legíny; legínsy; telocvičné úbory; tielka; športové tielka; cyklistické oblečenie; plážové oblečenie; plavky; spodná bielizeň; podprsenky; kombiné (spodná bielizeň); spodničky; body (spodná bielizeň); podväzky; pánska spodná bielizeň (slípy); pánska spodná bielizeň (trenírky, boxerky); pyžamá; dámske nohavičky (bielizeň); detské nohavičky (bielizeň); živôtky, korzety (spodná bielizeň); župany; svetre; pulóvre; pleteniny (oblečenie); oblečenie pre bábätká; topánky; vysoká športová obuv; vysoká obuv; šnurovacie topánky; topánky na športovanie;

gymnastické cvičky; papuče; sandále; dreváky; plážová obuv; plátenná obuv; kovové časti na obuv; pančuchy; pančuškové nohavice; ponožky; opasky (časti odevov); kožušiny (oblečenie); členky (oblečenie); čiapky; šilty (pokrývky hlavy); priliehavé čiapky; bejzbalové čiapky so šiltom; chrániče uší proti chladu (pokrývky hlavy); klobúky; kožené odevy; odevy z imitácií kože; oblečenie pre motoristov; nepremokavé odevy; kombinézy (oblečenie); šatky na krk; šály uviazané pod krkom; kožušínové štóly; vrecká na odevy; rukavice (oblečenie); rukávniky; lyžiarske rukavice; palčičky; polokošeľe; teplákové súpravy; mikiny; mikiny s kapucňou; traky; rifle; baretky.

32 - Nealkoholické nápoje; pivo; energetické nápoje; minerálne vody (nápoje); vody (nápoje); stolové vody; fľašková pitná voda; sirupy a iné nealkoholické prípravky na výrobu nápojov; prípravky na výrobu sýtenej vody; nealkoholické nápoje s čajovou príchuťou; nealkoholické koktaily; ochutené vody; nealkoholické ovocné nápoje; limonády; sóda; sódová voda (sifón); sýtené vody; lítiová voda; izotonické nápoje; ryžové nápoje, nie náhradky mlieka; sójové nápoje, nie náhradky mlieka; nealkoholické ovocné výťažky; nealkoholické nápoje obsahujúce miešané ovocné a zeleninové džúsy; nealkoholické nápoje obsahujúce predovšetkým ovocné džúsy; sirupy na výrobu nápojov; sladové pivo; pivná mladinka; nealkoholické pivo; chmeľové výťažky na výrobu piva; sladina (výluh sladu); d'umbierové pivo (zázvorové); kvas (nealkoholický nápoj); pivové koktaily; príchute na výrobu nealkoholických nápojov; ovocné nektáre; mixované ovocné alebo zeleninové nápoje; mušty; šerbety (nápoje); ovocné džúsy; zeleninové džúsy (nápoje); nealkoholické šťavy; sladový sirup na výrobu nápojov; nealkoholické aperitívy.

34 - Cigarety; cigary; tabak; fajky; zápalky; elektronické cigarety; elektronické cigary; puzdrá na elektronické cigarety; držiaky na elektronické cigarety; krabičky na elektronické cigarety; náplne do elektronických cigariet; fajčiarske súpravy pre elektronické cigarety; kvapalné nikotínové náplne do elektronických cigariet; aromatické prísady do náplní elektronických cigariet (okrem esenciálnych olejov); zápalkové škatuľky; zapaľovače pre fajčiarov; stojany na fajky; čističe na fajky; vodné fajky; byliny na fajčenie; absorpčný papier do fajok; držiaky na zápalky; aromatické prísady do tabaku (okrem esenciálnych olejov); knôty do cigaretových zapaľovačov; kazety na cigary; kazety na cigarety; kresadlá; popolníky pre fajčiarov; tabatierky; vrecúška na tabak; žuvací tabak; zásobníky plynu do zapaľovačov; dózy na tabak.

(540)



(550) obrazová

(731) TIB-EX s.r.o., Záhradná 745/12, Pukanec, SK;

(740) Porubčan Róbert, Ing., Košeca, SK;

(210) 2197-2023

(220) 21.10.2023

(511) 16, 35, 36, 41 NCL (12)

(511) 16 - Papierové reklamné materiály; letáky; prospekty; brožúry; fotografie; kalendáre; katalógy; knihy; plagáty; obrazy; obrazy (maľby) zarámované alebo nezarámované.

35 - Reklama; marketing; rozširovanie reklamných materiálov; predvádzanie tovaru; rozširovanie vzoriek tovarov; vyhľadávanie sponzorov; organizovanie obchodných alebo reklamných výstav.

36 - Získavanie finančných prostriedkov; organizovanie peňažných zbierok; organizovanie dobročinných zbierok; finančné sponzorstvo.

41 - Organizovanie vedomostných alebo zábavných súťaží; organizovanie kultúrnych podujatí; organizovanie kultúrnych alebo vzdelávacích výstav.

(540)



- (550) obrazová
 (591) oranžová, zelená, žltá
 (731) Všeobecná úverová banka, a.s.; skrátený názov: VÚB, a.s., Mlynské nivy 1, Bratislava, SK;
 (740) Ing. Peter Hojčuš - Patentová a známková kancelária, Bratislava-Petržalka, SK;

(210) 2200-2023

(220) 23.10.2023

(511) 33, 35, 44 NCL (12)

- (511) 33 - Alkoholické nápoje okrem piva; alkoholizované prípravky na výrobu nápojov; víno; alkoholické nápoje na báze vína.
 35 - Reklama; obchodný manažment, obchodná organizácia a obchodná administratíva; kancelárske práce; veľkoobchodné a maloobchodné služby s tovarmi uvedenými v triede 32 a 33 tohto zoznamu; podpora predaja pre tretie osoby; organizovanie obchodných alebo reklamných veľtrhov vín; organizovanie obchodných alebo reklamných výstav; organizovanie obchodných výstav spojených s prezentáciou regiónu; vystavovanie tovaru; obchodné vystavovanie tovaru za účelom podpory predaja; poradenstvo pri organizovaní obchodnej činnosti v odbore vinárstva a someliérstva; predvádzanie tovaru; prezentácia výrobkov v komunikačných médiách pre maloobchod; organizovanie súťaží na reklamné účely; subdodávateľské služby (obchodné služby) s poľnohospodárskymi a vinárskymi výrobkami; obchodné sprostredkovanie služieb uvedených v triede 35 tohto zoznamu.
 44 - Vinohradníctvo a vinárstvo; poradenské služby v oblasti vinohradníctva a vinárstva; poľnohospodárske služby v oblasti vinohradníctva; poskytovanie poradenstva, konzultácií a informácií v oblasti služieb uvedených v triede 44 tohto zoznamu.

(540)



- (550) obrazová
 (731) Ing. Ján Hacaj, Cajlanská 1938/66, Pezinok, SK;
 (740) MAJLINGOVÁ & PARTNERS, s. r. o., Bratislava-Petržalka, SK;

(210) 2301-2023

(220) 7.11.2023

(511) 9, 37, 39 NCL (12)

- (511) 9 - Prístroje a zariadenia na výrobu, vedenie, distribúciu, transformáciu, akumuláciu, reguláciu alebo kontrolu distribúcie alebo použitia elektriny.
 37 - Inštalácie, oprava a údržba zariadení na dodávku a distribúciu elektriny; inštalácie, oprava a údržba elektrických systémov; inštalácie, oprava a údržba elektrických zariadení; inštalácie, oprava a údržba elektrických prístrojov; opravy elektrických vedení; inštalácie, oprava a údržba vykurovacích zariadení; informácie o opravách; poradenské a konzultačné služby týkajúce sa inštalácie, opravy a údržby zariadení na dodávku a distribúciu elektriny, elektrických systémov, elektrických zariadení, elektrických prístrojov.
 39 - Dodávka a distribúcia elektrickej energie; dodávka tepla (distribúcia); poradenské a konzultačné služby týkajúce sa distribúcie a dodávky elektrickej energie.

(540)



- (550) obrazová
 (731) Nemčok Ján, Hodruša-Hámre 187, SK;
 (740) Ing. Ivan Belička - Markoffice - známková, patentová a súdnoznalecká kancelária, Banská Bystrica, SK;

(210) 2306-2023

(220) 7.11.2023

(511) 35, 36, 37, 42 NCL (12)

- (511) 35 - Pomoc pri riadení obchodnej činnosti; poskytovanie obchodných alebo podnikateľských informácií; reklamné plagátovanie; kancelárie zaoberajúce sa dovozom a vývozom; komerčné informačné kancelárie; analýzy nákladov; rozširovanie reklamných materiálov; fotokopírovacie služby; sprostredkovateľne práce; prenájom kancelárskych strojov a zariadení; účtovníctvo; vedenie účtovných kníh; zostavovanie výpisov z účtov; obchodné alebo podnikové audity (revízia účtov); poradenstvo pri organizovaní a riadení obchodnej činnosti; personálne poradenstvo; poradenstvo pri riadení podnikov; písanie na stroji; predvádzanie tovaru; cielené posielanie reklamných materiálov poštou; pomoc pri riadení obchodných alebo priemyselných podnikov; aktualizovanie reklamných materiálov; rozširovanie vzoriek tovarov; odborné posudky efektívnosti podnikov; dražby; prieskum trhu; obchodné odhady; obchodný alebo podnikateľský prieskum; prenájom reklamných materiálov; poradenstvo pri organizovaní obchodnej činnosti; vydávanie reklamných textov; reklama; rozhlasová reklama; obchodný alebo podnikateľský výskum; vzťahy s verejnosťou (public relations); stenografické služby; televízna reklama; prepisovanie správ (kancelárske práce); aranžovanie výkladov; reklamné agentúry; poradenské služby pri riadení obchodnej činnosti; predvádzanie (služby modeliek) na reklamné účely a podporu predaja; marketingový prieskum; správa počítačových súborov; odborné obchodné alebo podnikateľské poradenstvo; hospodárske (ekonomické) predpovede;

organizovanie obchodných alebo reklamných výstav; obchodné alebo podnikateľské informácie; prieskum verejnej mienky; príprava miezd a výplatných listín; nábor zamestnancov; administratívne služby poskytované pri premiestňovaní podnikov; prenájom reklamných plôch; podpora predaja pre tretie osoby; sekretárske služby; vypracovávanie daňových priznaní; odkazovacie telefónne služby (pre neprítomných predplatiteľov); spracovanie textov; služby predplácania novín a časopisov pre tretie osoby; zásielkové reklamné služby; administratívna správa hotelov; odborné obchodné riadenie umeleckých činností; zbieranie údajov do počítačových databáz; zoraďovanie údajov v počítačových databázach; organizovanie obchodných veľtrhov; prenájom fotokopírovacích strojov; online reklama na počítačovej komunikačnej sieti; zásobovacie služby pre tretie osoby (nákup tovarov a služieb pre iné podniky); vyhľadávanie informácií v počítačových súboroch pre tretie osoby; prenájom reklamného času v komunikačných médiách; prehľad tlače (výstrižkové služby); prenájom predajných automatov; výber zamestnancov pomocou psychologických testov; služby porovnávania cien; prezentácia výrobkov v komunikačných médiách pre maloobchod; obchodné informácie a rady spotrebiteľom pri výbere tovarov a služieb; predplatné telekomunikačných služieb pre tretie osoby; administratívne spracovanie obchodných objednávok; obchodná správa licencií výrobkov a služieb pre tretie osoby; subdodávateľské služby (obchodné služby); fakturácie; písanie reklamných textov; zostavovanie štatistík; grafická úprava tlačovín na reklamné účely; vyhľadávanie sponzorov; organizovanie módnych prehliadok na podporu predaja; tvorba reklamných filmov; obchodný manažment pre športovcov; marketing; telemarketingové služby; maloobchodné služby s farmaceutickými, zverolekáorskými a hygienickými prípravkami a so zdravotníckymi potrebami; poskytovanie obchodných alebo podnikateľských kontaktných informácií; optimalizácia internetových vyhľadávačov na podporu predaja; optimalizácia návštevnosti webových stránok; platené reklamné služby typu „klikni sem“; obchodné sprostredkovateľské služby; obchodný manažment pre poskytovateľov služieb na voľnej nohe; vyjednávanie a uzatváranie obchodných transakcií pre tretie osoby; aktualizácia a údržba údajov v počítačových databázach; riadenie obchodnej činnosti v stavebníctve; poskytovanie obchodných informácií prostredníctvom webových stránok; online poskytovanie obchodného priestoru pre nákupcov a predajcov tovarov a služieb; rozvíjanie reklamných nápadov; externé administratívne riadenie podnikov; podávanie daňových priznaní; podnikové riadenie refundovaných programov pre tretie osoby; prenájom billboardov; písanie životopisov pre tretie osoby; indexovanie webových stránok na obchodné alebo reklamné účely; správa programov pre pravidelných cestujúcich v leteckej doprave; plánovanie stretnutí (kancelárske práce);

pripomínanie stretnutí (kancelárske práce); správa spotrebiteľských vernostných programov; písanie textov scenárov na reklamné účely; záznamy písomnej komunikácie a údajov; aktualizácia a údržba informácií v registroch; zostavovanie zoznamov informácií na obchodné alebo reklamné účely; obchodné sprostredkovateľské služby v oblasti priradovania potenciálnych súkromných investorov k podnikateľom, ktorí žiadajú o financovanie; výroba telešopingových programov; poradenstvo v oblasti komunikácie (vzťahy s verejnosťou); poradenstvo v oblasti komunikácie (reklama); dohadovanie obchodných zmlúv pre tretie osoby; podpora predaja tovarov a služieb sponzorovaním športových podujatí; konkurenčné spravodajské služby; obchodné spravodajské služby; finančné a účtovné audity; online maloobchodné služby s digitálnou sťahovateľnou hudbou; online maloobchodné služby so sťahovateľnými vyzváňacími tónmi; online maloobchodné služby so sťahovateľnou nahratou hudbou alebo nahratými filmami; veľkoobchodné služby s farmaceutickými, zverolekáorskými a hygienickými prípravkami a so zdravotníckymi potrebami; služby darčekových zoznamov; cielený marketing; dočasné riadenie podnikov; vonkajšia reklama; maloobchodné služby s umeleckými dielami poskytované galériami; administratívna asistencia pri odpovediach na verejné súťaže; marketing v rámci vydávania softvéru; služby v oblasti vzťahov s médiami; podnikové komunikačné služby; prenájom kancelárskeho vybavenia v zdieľaných kancelárskych priestoroch; komerčné lobistické služby; poskytovanie spotrebiteľských posudkov tovarov na obchodné alebo reklamné účely; poskytovanie spotrebiteľských rebríčkov tovarov na obchodné alebo reklamné účely; poskytovanie spotrebiteľských ohodnotení tovarov na obchodné alebo reklamné účely; služby telefónnych ústrední; maloobchodné služby s pekárskymi výrobkami; určovanie modelov nákupného alebo spotrebného správania sa zákazníkov na obchodné alebo marketingové účely; administratívne služby pri odporúčaní špecializovaných lekárov; obchodné poradenské služby v oblasti digitalizácie; obchodné sprostredkovateľské služby nadväzovania kontaktov medzi rôznymi odborníkmi a zákazníkmi; recepčné služby pre návštevníkov (kancelárske práce); vypracovávanie štúdií o ziskovosti podnikov; poskytovanie informácií z telefónnych zoznamov; predplácanie služieb elektronického mýtného systému (ETC) pre tretie osoby; organizovanie a vedenie obchodných podujatí; spracovanie údajov (kancelárske práce); prenájom registračných pokladníc; vyhľadávanie potenciálnych zákazníkov; počítačom riadená správa lekáorských záznamov a dokumentov; online objednávkové reštauračné služby rozvozu jedla alebo jedlo so sebou; vytváranie identity značky pre tretie osoby (reklamné služby); reklama na výrobky prostredníctvom influencerov; marketing prostredníctvom influencerov; vyhľadávanie

potenciálnych zákazníkov pre tretie osoby; vývoj marketingových koncepcií.

36 - Úrazové poistenie; platenie splátok; aktuárske služby (poistno-matematické); prenájom nehnuteľností; sprostredkovanie (maklérstvo); úverové agentúry; realitné kancelárie; sprostredkovanie nehnuteľností; kancelárie zaoberajúce sa inkasovaním pohľadávok; sprostredkovanie poistenia; colné deklarácie (finančné služby); poisťovníctvo; bankovníctvo; oceňovanie nehnuteľností; organizovanie dobročinných zbierok; zriaďovanie fondov; kapitálové investície; finančné záručné služby; zmenárenské služby; vydávanie cestovných šekov; klíring (bezhotovostné zúčtovávanie vzájomných pohľadávok a záväzkov); úschovné služby, úschova v bezpečnostných schránkach; organizovanie peňažných zbierok; pôžičky (finančné úvery); daňové odhady (služby); finančné odhady a oceňovanie (poisťovníctvo, bankovníctvo, nehnuteľnosti); faktoring; správcovstvo majetku (pre tretie osoby); financovanie (služby); finančné riadenie; záložne; správa nehnuteľností; správa nájomných domov; uzatváranie poisťiek proti požiaru; prenájom bytov; prenájom poľnohospodárskych fariem; zdravotné poistenie; poistenie v námornej doprave; bankové hypotéky; služby sporiteľní; finančný lízing; finančný lízing (finančný prenájom s možnosťou kúpy); obchodovanie na burze s cennými papiermi; životné poistenie; ubytovacie kancelárie (prenájom bývania); finančné analýzy; oceňovanie starožitností; oceňovanie umeleckých diel; overovanie šekov; finančné poradenstvo; konzultačné služby v oblasti poisťovníctva; spracovanie platieb kreditnými kartami; spracovanie platieb debetnými kartami; elektronický prevod kapitálu; finančné informácie; informácie o poistení; oceňovanie šperkov; oceňovanie numizmatických zbierok; vyberanie nájomného; oceňovanie známkov; vydávanie cenných papierov; úschova cenností; kurzové záznamy na burze; vydávanie kreditných kariet; prenájom kancelárskych priestorov; služby v oblasti vyplácania dôchodkov; finančné sponzorstvo; bankové služby priamo k zákazníkovi (homebanking); likvidácia podnikov (finančné služby); odhadovanie nákladov na opravy (finančné odhadovanie); obchodovanie na burze s uhlíkovými emisiami; finančné ohodnocovanie nezoťatého dreva; finančné ohodnocovanie vlny; záložné pôžičky; konzervatívne fondy (služby); sprostredkovanie na burze cenných papierov; poradenstvo v oblasti splácania dlhov; organizovanie financovania stavebných projektov; poskytovanie finančných informácií prostredníctvom webových stránok; finančné riadenie refundovaných platieb (pre tretie osoby); investovanie do fondov; sprostredkovanie obchodu s akciami a obligáciami; poskytovanie zliav vo vybraných zariadeniach prostredníctvom členskej karty; finančné záruky; prenájom zdieľaných kancelárskych priestorov; finančné odhady pri odpovediach na verejné súťaže; finančné odhady nákladov na vývoj ropného, plynárenského a ťažobného priemyslu; finančný

výskum; nehnuteľnosti (služby); elektronický prenos kryptoaktív; finančné ohodnocovanie aktív duševného vlastníctva; stanovovanie kotácií na odhad nákladov; kolektívne financovanie projektov (crowdfunding); elektronické peňaženky (platobné služby); finančné prevody kryptoaktív; elektronický prevod finančných prostriedkov technológiou blockchain; vydávanie darčekových poukážok; mobilné bankovníctvo; správa finančných záležitostí; finančné poradenské služby v oblasti daní.

37 - Údržba nábytku; opravy fotografických prístrojov; inštalovanie a opravy elektrických spotrebičov; inštalácie a opravy výťahov; asfaltovanie; údržba a opravy motorových vozidiel; údržba a opravy lietadiel; čistenie interiérov budov; bielenie bielizne; čistenie a opravy kotlov; údržba a opravy horákov; prenájom buldozérov; inštalácie, údržba a opravy kancelárskych strojov a zariadení; inštalácie a opravy požiarňových hlásičov; inštalácie a opravy poplašných systémov proti vlámaniu; čalúnické opravy; údržba a opravy trezorov; prenájom stavebných strojov a zariadení; stavba lodí; opravy šatstva; inštalácie a opravy vykurovacích zariadení; opravy obuvi; čistenie komínov; údržba a opravy bezpečnostných schránok; inštalácie a opravy klimatizačných zariadení; stavebníctvo (stavebná činnosť); podmorské staviteľstvo; stavebný dozor; opravy odevov; údržba, čistenie a opravy kože; inštalácie kuchynských zariadení; demolácie budov; antikorózne úpravy; dezinfekcia; maľovanie a opravy reklamných tabúl; stavba a opravy skladov; izolovanie proti vlhkosti (stavebníctvo); prenájom bagrov a rýpadiel; čistenie okien; opravy a údržba filmových premietačiek; inštalácie a opravy pecí; údržba, čistenie a opravy kožušín; mazanie vozidiel; čistenie odevov; opravy hodín a hodiniek; výstavba tovární; inštalácie a opravy zavlažovacích zariadení; izolovanie stavieb; umývanie dopravných prostriedkov; pranie bielizne; pranie; inštalácie, údržba a opravy strojov; murárske práce; reštaurovanie nábytku; budovanie prístavných hrádzí; žehlenie odevov; výstavba a údržba ropovodov; tapetovanie (papierové tapety); tapetovanie; opravy dáždnikov; opravy snečníc; čalúnenie nábytku; interiérové a exteriérové maľovanie a natieranie; hladenie alebo brúsenie pemzou; sadrovanie, štukovanie; klampiarstvo a inštalatérstvo; leštenie vozidiel; opravy púmp a čerpadiel; budovanie prístavov; protektorovanie pneumatík; inštalácie a opravy chladiacich zariadení; žehlenie bielizne; precínovanie (opravy); nitovanie; ošetrovanie vozidiel protikoróznymi nátermi; autoservisy (údržba a tankovanie); inštalácie a opravy telefónov; údržba vozidiel; lakovanie, glazovanie; čistenie vozidiel; opravy vozidiel pri dopravných nehodách; prenájom čistiacich strojov; ničenie škodcov (nie v poľnohospodárstve, akvakultúre, záhradníctve a lesníctve); montovanie lešení; murovanie, murárske práce; pranie textilných plienok; chemické čistenie; stavebné informácie; informácie o opravách; ostrenie a brúsenie nožov; banské dobývanie; povrchové dobývanie; kladenie povrchov komunikácií;

šmirgľovanie; podmorské opravy; čistenie exteriérov budov; vulkanizovanie pneumatík (opravy); vrtanie studní; výstavba obchodov a obchodných stánkov; inštalácie, údržba a opravy počítačového hardvéru; odrušovanie elektrických prístrojov a zariadení; opravy opotrebovaných alebo poškodených motorov; opravy opotrebovaných alebo poškodených strojov; prenájom stavebných žeriavov; prenájom zametacích vozidiel; pokrývačské práce; umelé zasnežovanie; čistenie ciest; opravy zámok; reštaurovanie umeleckých diel; reštaurovanie hudobných nástrojov; inštalácie okien a dverí; údržba bazénov; dopĺňovanie tonerov; stavebné poradenstvo; tesárske práce; hĺbkové vrtanie ropných ložísk a ložísk plynu; prenájom odvodňovacích čerpadiel; požičiavanie práčok; opravy elektrických vedení; nabíjanie batérií vozidiel; vyvažovanie pneumatík; ladenie hudobných nástrojov; kladenie káblov; sterilizácia lekárskeho nástrojov; hydraulické štiepenie hornín; regulovanie výskytu škodcov (nie v poľnohospodárstve, rybom hospodárstve, záhradníctve a lesníctve); prenájom umývačiek riadu; prenájom sušičiek riadu; inštalácie inžinierskych sietí na stavenisku; elektroinštalačné služby; inštalácie a opravy protipovodňových zariadení; odpratávanie snehu; dopĺňovanie atramentových náplní; nabíjanie elektromobilov; upratovacie služby pre domácnosti; nabíjanie mobilných telefónov; tuningové úpravy karosérií automobilov; montáž vonkajších, vnútorných a mechanických častí vozidiel na objednávku (tuning); vykopávanie ruín, nie na archeologický výskum; údržba výťahov systémami diaľkového monitorovania; kladenie umelých trávnikov; krajinné úpravy pomocou stavebných materiálov; požičiavanie prenosných nabíjačiek; montovanie nábytku; stolárske práce (opravy drevených výrobkov); dezodorácia čalúnení; ožarovanie lekárskeho nástrojov; požičiavanie nabíjačiek batérií; dezinfekcia čalúnení; dezinfekcia chirurgických nástrojov; poradenstvo v oblasti informačných technológií pri inštalácii, údržbe a oprave počítačového hardvéru; prenájom sterilizátorov lekárskeho nástrojov.

42 - Chemické analýzy; analýzy výťažnosti ropných polí; architektonické služby; bakteriologický výskum; chemické služby; chemický výskum; architektonické poradenstvo; vypracovanie stavebných výkresov; technologický výskum; kontrola ropných vrtov; výskum v oblasti kozmetiky; výzdoba interiérov; priemyselné dizajnérstvo; navrhovanie obalov, obalové dizajnérstvo; skúšky materiálov; štúdie technických projektov; geologický výskum; prieskum ropných polí; inžinierska činnosť; meteorologické informácie; geodézia (zememeračstvo); požičiavanie počítačov; počítačové programovanie; ropný prieskum; fyzikálny výskum; strojársky výskum; skúšanie textílií; geologický prieskum; overovanie pravosti umeleckých diel; kalibrácia; tvorba počítačového softvéru; aktualizovanie počítačového softvéru; poradenstvo v oblasti návrhu a vývoja počítačového hardvéru; módné návrhárstvo; grafické dizajnérstvo; kontroly kvality; požičiavanie počítačového softvéru; navrhovanie vzhľadu

výrobných (priemyselné dizajnérstvo); podmorský výskum; obnovovanie počítačových databáz; údržba počítačového softvéru; analýzy počítačových systémov; biologický výskum; urbanistické plánovanie; expertízy (inžinierske práce); návrh počítačových systémov; technická kontrola automobilov; zhotovovanie kópií počítačových programov; prevod údajov alebo dokumentov z fyzických médií na elektronické médiá; tvorba a udržiavanie webových stránok pre tretie osoby; hostovanie na webových stránkach; inštalácie počítačového softvéru; vytváranie oblakov na vyvolanie zrážok; prevod (konverzia) počítačových programov alebo údajov (nie fyzický); poradenstvo v oblasti počítačových programov; prenájom webových serverov; ochrana počítačov proti počítačovým vírusom; poradenstvo v oblasti úspory energie; vedecký výskum v oblasti ochrany životného prostredia; poskytovanie internetových vyhľadávačov; digitalizácia dokumentov (skenovanie); grafologické analýzy; poskytovanie vedeckých informácií a poradenstva o kompenzácii uhlíkových emisií; určovanie kvality nezoťatého dreva; určovanie kvality vlny; diaľkové monitorovanie činnosti počítačových systémov; rozbory vody; vedecké laboratórne služby; energetické audity; poradenstvo pri tvorbe webových stránok; poskytovanie softvéru prostredníctvom internetu (SaaS); služby informačných technológií (IT podpora) (odstraňovanie softvérových porúch); vedecký výskum; prenájom počítačových serverov (serverhosting); klinické skúšky; zálohovanie údajov mimo pracoviska; uchovávanie elektronických údajov; poskytovanie informácií o počítačových technológiách a programovaní prostredníctvom webových stránok; kartografické služby; poskytovanie virtuálnych počítačových systémov prostredníctvom cloud computingu; technologické poradenstvo; poradenstvo v oblasti počítačových technológií; poradenstvo v oblasti telekomunikačných technológií; predpovede počasia; poradenstvo v oblasti počítačovej bezpečnosti; technické písanie; navrhovanie interiérov; odblokovanie mobilných telefónov; monitorovanie počítačových systémov na zisťovanie porúch; tvorba a navrhovanie zoznamov informácií z webových stránok pre tretie osoby (informačnotechnologické služby); poradenstvo v oblasti internetovej bezpečnosti; poradenstvo v oblasti ochrany údajov; kódovanie údajov; monitorovanie počítačových systémov na zistenie neoprávneného vstupu alebo zneužitia dát; elektronické monitorovanie osobných identifikačných údajov na zistenie krádeže identity prostredníctvom internetu; elektronické monitorovanie činnosti kreditných kariet na zistenie podvodov prostredníctvom internetu; vývoj softvéru na softvérové publikácie; poskytovanie počítačovej platformy prostredníctvom internetu (PaaS); vývoj počítačových platforiem; navrhovanie vizitiek; vedecký a technologický výskum v oblasti prírodných katastrof; prieskumné služby v oblasti ropného, plynárenského a ťažobného priemyslu; vedecký a technologický výskum v oblasti

prieskumu patentov; výskum v oblasti pozemných stavieb; výskum v oblasti telekomunikačných technológií; výskum v oblasti zvárania; lekársky výskum; navrhovanie grafickej úpravy reklamných materiálov; prenájom záznamových elektromerov; autentifikácia používateľov technológiami pre transakcie elektronického obchodu; autentifikácia používateľov technológiami jednotného prihlasovania do viacerých online softvérových aplikácií súčasne; písanie počítačových kódov; poradenstvo v oblasti bezpečnosti telekomunikačných sietí; navrhovanie kostýmov; navrhovanie pódiových dekorácií; navrhovanie prototypov; navrhovanie modelov na počítačové simulácie; kartografické a termografické merania pomocou dronov; ťažba kryptoaktív (kryptomien); výskum v oblasti vykopávok; navrhovanie počítačovej grafiky na videomapping; digitálne forenzné vyšetrovanie v oblasti počítačovej kriminality; technologické poradenské služby v oblasti digitalizácie; prenájom zariadení dátových centier; poskytovanie geografických informácií; online poskytovanie zemepisných máp (bez možnosti stiahnutia); poradenstvo v oblasti umelej inteligencie; výskum v oblasti umelej inteligencie; overovanie používateľov technológiou blockchain; geotechnické prieskumy; geologické prieskumné vrty; vývoj videohier a počítačových hier; kvantová informatika; kultivovanie buniek na vedecký výskum; počítačové programovanie na spracovanie dát; služby softvérového inžinierstva v oblasti spracovania údajov; navrhovanie log; navrhovanie golfových ihrísk; poskytovanie vedeckých informácií a poradenstva v oblasti čistých nulových emisií (uhlíkovej neutrality); vedecký výskum v oblasti genetiky; prehliadky nových a jazdených vozidiel pred predajom; archeologické vykopávanie (výskum); karanténne kontroly a analýzy dovážaných alebo vyvážaných tovarov; prenájom teleskopov.

(540)



(550) obrazová

(591) Žltá CMYK 1-5-91-0, čierna CMYK 0-0-0-100

- (731) HCH-Hyper Cube Holdings s r.o., Závodská cesta
24/3911, Žilina, SK;
- (740) PLANAŤSKÝ & PARTNERS s.r.o., Bytča, SK;

(210) 2308-2023

(220) 7.11.2023

(511) 35, 36, 37, 42 NCL (12)

(511) 35 - Pomoc pri riadení obchodnej činnosti; poskytovanie obchodných alebo podnikateľských informácií; reklamné plagátovanie; kancelárie zaoberajúce sa dovozom a vývozom; komerčné informačné kancelárie; analýzy nákladov; rozširovanie reklamných materiálov; fotokopírovacie služby; sprostredkovateľne práce; prenájom kancelárskych strojov a zariadení; účtovníctvo; vedenie účtovných kníh; zostavovanie výpisov z účtov; obchodné alebo podnikové audity (revízia účtov); poradenstvo pri organizovaní a riadení obchodnej činnosti; personálne poradenstvo; poradenstvo pri riadení podnikov; písanie na stroji; predvádzanie tovaru; cielené posielanie reklamných materiálov poštou; pomoc pri riadení obchodných alebo priemyselných podnikov; aktualizovanie reklamných materiálov; rozširovanie vzoriek tovarov; odborné posudky efektívnosti podnikov; dražby; prieskum trhu; obchodné odhady; obchodný alebo podnikateľský prieskum; prenájom reklamných materiálov; poradenstvo pri organizovaní obchodnej činnosti; vydávanie reklamných textov; reklama; rozhlasová reklama; obchodný alebo podnikateľský výskum; vzťahy s verejnosťou (public relations); stenografické služby; televízna reklama; prepisovanie správ (kancelárske práce); aranžovanie výkladov; reklamné agentúry; poradenské služby pri riadení obchodnej činnosti; predvádzanie (služby modeliek) na reklamné účely a podporu predaja; marketingový prieskum; správa počítačových súborov; odborné obchodné alebo podnikateľské poradenstvo; hospodárske (ekonomické) predpovede; organizovanie obchodných alebo reklamných výstav; obchodné alebo podnikateľské informácie; prieskum verejnej mienky; príprava miezd a výplatných listín; nábor zamestnancov; administratívne služby poskytované pri premiestňovaní podnikov; prenájom reklamných plôch; podpora predaja pre tretie osoby; sekretárske služby; vypracovávanie daňových priznaní; odkazovacie telefónne služby (pre neprítomných predplatiteľov); spracovanie textov; služby predplácania novín a časopisov pre tretie osoby; zásielkové reklamné služby; administratívna správa hotelov; odborné obchodné riadenie umeleckých činností; zbieranie údajov do počítačových databáz; zoraďovanie údajov v počítačových databázach; organizovanie obchodných veľtrhov; prenájom fotokopírovacích strojov; online reklama na počítačovej komunikačnej sieti; zásobovacie služby pre tretie osoby (nákup tovarov a služieb pre iné podniky); vyhľadávanie informácií v počítačových súboroch pre tretie osoby; prenájom reklamného času v komunikačných médiách; prehľad tlače (výstrižkové služby); prenájom predajných automatov; výber zamestnancov pomocou psychologických

testov; služby porovnávania cien; prezentácia výrobkov v komunikačných médiách pre maloobchod; obchodné informácie a rady spotrebiteľom pri výbere tovarov a služieb; predplatné telekomunikačných služieb pre tretie osoby; administratívne spracovanie obchodných objednávok; obchodná správa licencií výrobkov a služieb pre tretie osoby; subdodávateľské služby (obchodné služby); fakturácie; písanie reklamných textov; zostavovanie štatistík; grafická úprava tlačovín na reklamné účely; vyhľadávanie sponzorov; organizovanie módných prehliadok na podporu predaja; tvorba reklamných filmov; obchodný manažment pre športovcov; marketing; telemarketingové služby; maloobchodné služby s farmaceutickými, zverolekáorskými a hygienickými prípravkami a so zdravotníckymi potrebami; poskytovanie obchodných alebo podnikateľských kontaktných informácií; optimalizácia internetových vyhľadávačov na podporu predaja; optimalizácia návštevnosti webových stránok; platené reklamné služby typu „klikni sem“; obchodné sprostredkovateľské služby; obchodný manažment pre poskytovateľov služieb na voľnej nohe; vyjednávanie a uzatváranie obchodných transakcií pre tretie osoby; aktualizácia a údržba údajov v počítačových databázach; riadenie obchodnej činnosti v stavebníctve; poskytovanie obchodných informácií prostredníctvom webových stránok; online poskytovanie obchodného priestoru pre nákupcov a predajcov tovarov a služieb; rozvíjanie reklamných nápadov; externé administratívne riadenie podnikov; podávanie daňových priznaní; podnikové riadenie refundovaných programov pre tretie osoby; prenájom billboardov; písanie životopisov pre tretie osoby; indexovanie webových stránok na obchodné alebo reklamné účely; správa programov pre pravidelných cestujúcich v leteckej doprave; plánovanie stretnutí (kancelárske práce); pripomínanie stretnutí (kancelárske práce); správa spotrebiteľských vernostných programov; písanie textov scenárov na reklamné účely; záznamy písomnej komunikácie a údajov; aktualizácia a údržba informácií v registroch; zostavovanie zoznamov informácií na obchodné alebo reklamné účely; obchodné sprostredkovateľské služby v oblasti priradovania potenciálnych súkromných investorov k podnikateľom, ktorí žiadajú o financovanie; výroba telešopingových programov; poradenstvo v oblasti komunikácie (vzťahy s verejnosťou); poradenstvo v oblasti komunikácie (reklama); dohodovanie obchodných zmlúv pre tretie osoby; podpora predaja tovarov a služieb sponzorovaním športových podujatí; konkurenčné spravodajské služby; obchodné spravodajské služby; finančné a účtovné audity; online maloobchodné služby s digitálnou sťahovateľnou hudbou; online maloobchodné služby so sťahovateľnými vyzváňacími tónmi; online maloobchodné služby so sťahovateľnou nahratou hudbou alebo nahratými filmami; veľkoobchodné služby s farmaceutickými, zverolekáorskými a hygienickými prípravkami a so zdravotníckymi potrebami; služby darčekových

zoznamov; cielený marketing; dočasné riadenie podnikov; vonkajšia reklama; maloobchodné služby s umeleckými dielami poskytované galériami; administratívna asistencia pri odpovediach na verejné súťaže; marketing v rámci vydávania softvéru; služby v oblasti vzťahov s médiami; podnikové komunikačné služby; prenájom kancelárskeho vybavenia v zdieľaných kancelárskych priestoroch; komerčné lobistické služby; poskytovanie spotrebiteľských posudkov tovarov na obchodné alebo reklamné účely; poskytovanie spotrebiteľských rebríčkov tovarov na obchodné alebo reklamné účely; poskytovanie spotrebiteľských ohodnotení tovarov na obchodné alebo reklamné účely; služby telefónnych ústrední; maloobchodné služby s pekárskymi výrobkami; určovanie modelov nákupného alebo spotrebného správania sa zákazníkov na obchodné alebo marketingové účely; administratívne služby pri odporúčaní špecializovaných lekárov; obchodné poradenské služby v oblasti digitalizácie; obchodné sprostredkovateľské služby nadväzovania kontaktov medzi rôznymi odborníkmi a zákazníkmi; recepčné služby pre návštevníkov (kancelárske práce); vypracovávanie štúdií o ziskovosti podnikov; poskytovanie informácií z telefónnych zoznamov; predplácanie služieb elektronického mýtného systému (ETC) pre tretie osoby; organizovanie a vedenie obchodných podujatí; spracovanie údajov (kancelárske práce); prenájom registračných pokladníc; vyhľadávanie potenciálnych zákazníkov; počítačom riadená správa lekárskeho záznamov a dokumentov; online objednávkové reštauračné služby rozvozu jedla alebo jedlo so sebou; vytváranie identity značky pre tretie osoby (reklamné služby); reklama na výrobky prostredníctvom influencerov; marketing prostredníctvom influencerov; vyhľadávanie potenciálnych zákazníkov pre tretie osoby; vývoj marketingových koncepcií.

36 - Úrazové poistenie; platenie splátok; aktuárske služby (poistno-matematické); prenájom nehnuteľností; sprostredkovanie (maklérstvo); úverové agentúry; realitné kancelárie; sprostredkovanie nehnuteľností; kancelárie zaoberajúce sa inkasovaním pohľadávok; sprostredkovanie poistenia; colné deklarácie (finančné služby); poisťovníctvo; bankovníctvo; oceňovanie nehnuteľností; organizovanie dobročinných zbierok; zriaďovanie fondov; kapitálové investície; finančné záručné služby; zmenárenské služby; vydávanie cestovných šekov; klíring (bezhotovostné zúčtovávanie vzájomných pohľadávok a záväzkov); úschovné služby, úschova v bezpečnostných schránkach; organizovanie peňažných zbierok; pôžičky (finančné úvery); daňové odhady (služby); finančné odhady a oceňovanie (poisťovníctvo, bankovníctvo, nehnuteľnosti); faktoring; správcovstvo majetku (pre tretie osoby); financovanie (služby); finančné riadenie; záložne; správa nehnuteľností; správa nájomných domov; uzatváranie poisťiek proti požiaru; prenájom bytov; prenájom poľnohospodárskych

fariem; zdravotné poistenie; poistenie v námornej doprave; bankové hypotéky; služby sporiteľní; finančný lízing; finančný lízing (finančný prenájom s možnosťou kúpy); obchodovanie na burze s cennými papiermi; životné poistenie; ubytovacie kancelárie (prenájom bývania); finančné analýzy; oceňovanie starožitností; oceňovanie umeleckých diel; overovanie šekov; finančné poradenstvo; konzultačné služby v oblasti poisťovníctva; spracovanie platieb kreditnými kartami; spracovanie platieb debetnými kartami; elektronický prevod kapitálu; finančné informácie; informácie o poistení; oceňovanie šperkov; oceňovanie numizmatických zbierok; vyberanie nájomného; oceňovanie známkov; vydávanie cenných papierov; úschova cenností; kurzové záznamy na burze; vydávanie kreditných kariet; prenájom kancelárskych priestorov; služby v oblasti vyplácania dôchodkov; finančné sponzorstvo; bankové služby priamo k zákazníkovi (homebanking); likvidácia podnikov (finančné služby); odhadovanie nákladov na opravy (finančné odhadovanie); obchodovanie na burze s uhlíkovými emisiami; finančné ohodnocovanie nezoťatého dreva; finančné ohodnocovanie vlny; záložné pôžičky; konzervatívne fondy (služby); sprostredkovanie na burze cenných papierov; poradenstvo v oblasti splácania dlhov; organizovanie financovania stavebných projektov; poskytovanie finančných informácií prostredníctvom webových stránok; finančné riadenie refundovaných platieb (pre tretie osoby); investovanie do fondov; sprostredkovanie obchodu s akciami a obligáciami; poskytovanie zliav vo vybraných zariadeniach prostredníctvom členskej karty; finančné záruky; prenájom zdieľaných kancelárskych priestorov; finančné odhady pri odpovediach na verejné súťaže; finančné odhady nákladov na vývoj ropného, plynárenského a ťažobného priemyslu; finančný výskum; nehnuteľnosti (služby); elektronický prenos kryptoaktív; finančné ohodnocovanie aktív duševného vlastníctva; stanovovanie kotácií na odhad nákladov; kolektívne financovanie projektov (crowdfunding); elektronické peňaženky (platobné služby); finančné prevody kryptoaktív; elektronický prevod finančných prostriedkov technológiou blockchain; vydávanie darčekových poukážok; mobilné bankovníctvo; správa finančných záležitostí; finančné poradenské služby v oblasti daní.

37 - Údržba nábytku; opravy fotografických prístrojov; inštalovanie a opravy elektrických spotrebičov; inštalácie a opravy výťahov; asfaltovanie; údržba a opravy motorových vozidiel; údržba a opravy lietadiel; čistenie interiérov budov; bielenie bielizne; čistenie a opravy kotlov; údržba a opravy horákov; prenájom buldozérov; inštalácie, údržba a opravy kancelárskych strojov a zariadení; inštalácie a opravy požiarnych hlásičov; inštalácie a opravy poplašných systémov proti vlámaniu; čalúnkové opravy; údržba a opravy trezorov; prenájom stavebných strojov a zariadení; stavba lodí; opravy šatstva; inštalácie a opravy vykurovacích zariadení; opravy obuvi; čistenie komínov; údržba a opravy bezpečnostných

schránok; inštalácie a opravy klimatizačných zariadení; stavebníctvo (stavebná činnosť); podmorské staviteľstvo; stavebný dozor; opravy odevov; údržba, čistenie a opravy kože; inštalácie kuchynských zariadení; demolácie budov; antikoročné úpravy; dezinfekcia; maľovanie a opravy reklamných tabúľ; stavba a opravy skladov; izolovanie proti vlhkosti (stavebníctvo); prenájom bagrov a rýpadiel; čistenie okien; opravy a údržba filmových premietačiek; inštalácie a opravy pecí; údržba, čistenie a opravy kožušín; mazanie vozidiel; čistenie odevov; opravy hodín a hodiniek; výstavba tovární; inštalácie a opravy zavlažovacích zariadení; izolovanie stavieb; umývanie dopravných prostriedkov; pranie bielizne; pranie; inštalácie, údržba a opravy strojov; murárske práce; reštaurovanie nábytku; budovanie prístavných hrádzí; žehlenie odevov; výstavba a údržba ropovodov; tapetovanie (papierové tapety); tapetovanie; opravy dáždnikov; opravy snečníc; čalúnenie nábytku; interiérové a exteriérové maľovanie a natieranie; hladenie alebo brúsenie pemzou; sadrovanie, štukovanie; klampiarstvo a inštalatérstvo; leštenie vozidiel; opravy púmp a čerpadiel; budovanie prístavov; protektorovanie pneumatík; inštalácie a opravy chladiacich zariadení; žehlenie bielizne; precínovanie (opravy); nitovanie; ošetrovanie vozidiel protikoročnými nátermi; autoservisy (údržba a tankovanie); inštalácie a opravy telefónov; údržba vozidiel; lakovanie, glazovanie; čistenie vozidiel; opravy vozidiel pri dopravných nehodách; prenájom čistiacich strojov; ničenie škodcov (nie v poľnohospodárstve, akvakultúre, záhradníctve a lesníctve); montovanie lešení; murovanie, murárske práce; pranie textilných plienok; chemické čistenie; stavebné informácie; informácie o opravách; ostrenie a brúsenie nožov; banské dobývanie; povrchové dobývanie; kladenie povrchov komunikácií; šmirgľovanie; podmorské opravy; čistenie exteriérov budov; vulkanizovanie pneumatík (opravy); vrtanie studní; výstavba obchodov a obchodných stánkov; inštalácie, údržba a opravy počítačového hardvéru; odrušovanie elektrických prístrojov a zariadení; opravy opotrebovaných alebo poškodených motorov; opravy opotrebovaných alebo poškodených strojov; prenájom stavebných žeriavov; prenájom zametacích vozidiel; pokrývačské práce; umelé zasnežovanie; čistenie ciest; opravy zámok; reštaurovanie umeleckých diel; reštaurovanie hudobných nástrojov; inštalácie okien a dverí; údržba bazénov; dopĺňovanie tonerov; stavebné poradenstvo; tesárske práce; hĺbkové vrtanie ropných ložísk a ložísk plynu; prenájom odvodňovacích čerpadiel; požičiavanie práčok; opravy elektrických vedení; nabíjanie batérií vozidiel; vyvažovanie pneumatík; ladenie hudobných nástrojov; kladenie káblov; sterilizácia lekárskeho nástrojov; hydraulické štiepenie hornín; regulovanie výskytu škodcov (nie v poľnohospodárstve, rybnom hospodárstve, záhradníctve a lesníctve); prenájom umývačiek riadu; prenájom sušičiek riadu; inštalácie inžinierskych sietí na stavenisku; elektroinštalácia služby; inštalácie a opravy protipovodňových zariadení; odpratávanie

snehu; dopĺňovanie atramentových náplní; nabíjanie elektromobilov; upratovacie služby pre domácnosti; nabíjanie mobilných telefónov; tuningové úpravy karosérií automobilov; montáž vonkajších, vnútorných a mechanických častí vozidiel na objednávku (tuning); vykopávanie ruín, nie na archeologický výskum; údržba výťahov systémami diaľkového monitorovania; kladenie umelých trávnikov; krajinné úpravy pomocou stavebných materiálov; požičiavanie prenosných nabíjačiek; montovanie nábytku; stolárske práce (opravy drevených výrobkov); dezodorácia čalúnení; ožarovanie lekárskeho nástrojov; požičiavanie nabíjačiek batérií; dezinfekcia čalúnení; dezinfekcia chirurgických nástrojov; poradenstvo v oblasti informačných technológií pri inštalácii, údržbe a oprave počítačového hardvéru; prenájom sterilizátorov lekárskeho nástrojov.

42 - Chemické analýzy; analýzy výťažnosti ropných polí; architektonické služby; bakteriologický výskum; chemické služby; chemický výskum; architektonické poradenstvo; vypracovanie stavebných výkresov; technologický výskum; kontrola ropných vrtov; výskum v oblasti kozmetiky; výzdoba interiérov; priemyselné dizajnérstvo; navrhovanie obalov, obalové dizajnérstvo; skúšky materiálov; štúdie technických projektov; geologický výskum; prieskum ropných polí; inžinierska činnosť; meteorologické informácie; geodézia (zememeračstvo); požičiavanie počítačov; počítačové programovanie; ropný prieskum; fyzikálny výskum; strojársky výskum; skúšanie textílií; geologický prieskum; overovanie pravosti umeleckých diel; kalibrácia; tvorba počítačového softvéru; aktualizovanie počítačového softvéru; poradenstvo v oblasti návrhu a vývoja počítačového hardvéru; módné návrhárstvo; grafické dizajnérstvo; kontroly kvality; požičiavanie počítačového softvéru; navrhovanie vzhľadu výrobkov (priemyselné dizajnérstvo); podmorský výskum; obnovovanie počítačových databáz; údržba počítačového softvéru; analýzy počítačových systémov; biologický výskum; urbanistické plánovanie; expertízy (inžinierske práce); návrh počítačových systémov; technická kontrola automobilov; zhotovovanie kópií počítačových programov; prevod údajov alebo dokumentov z fyzických médií na elektronické médiá; tvorba a udržiavanie webových stránok pre tretie osoby; hostovanie na webových stránkach; inštalácie počítačového softvéru; vytváranie oblakov na vyvolanie zrážok; prevod (konverzia) počítačových programov alebo údajov (nie fyzický); poradenstvo v oblasti počítačových programov; prenájom webových serverov; ochrana počítačov proti počítačovým vírusom; poradenstvo v oblasti úspory energie; vedecký výskum v oblasti ochrany životného prostredia; poskytovanie internetových vyhľadávačov; digitalizácia dokumentov (skenovanie); grafologické analýzy; poskytovanie vedeckých informácií a poradenstva o kompenzácii uhlíkových emisií; určovanie kvality nezoťatého dreva; určovanie kvality vlny; diaľkové monitorovanie činnosti počítačových systémov; rozbory vody; vedecké

laboratórne služby; energetické audity; poradenstvo pri tvorbe webových stránok; poskytovanie softvéru prostredníctvom internetu (SaaS); služby informačných technológií (IT podpora) (odstraňovanie softvérových porúch); vedecký výskum; prenájom počítačových serverov (serverhosting); klinické skúšky; zálohovanie údajov mimo pracoviska; uchovávanie elektronických údajov; poskytovanie informácií o počítačových technológiách a programovaní prostredníctvom webových stránok; kartografické služby; poskytovanie virtuálnych počítačových systémov prostredníctvom cloud computingu; technologické poradenstvo; poradenstvo v oblasti počítačových technológií; poradenstvo v oblasti telekomunikačných technológií; predpovede počasia; poradenstvo v oblasti počítačovej bezpečnosti; technické písanie; navrhovanie interiérov; odblokovanie mobilných telefónov; monitorovanie počítačových systémov na zisťovanie porúch; tvorba a navrhovanie zoznamov informácií z webových stránok pre tretie osoby (informačnotechnologické služby); poradenstvo v oblasti internetovej bezpečnosti; poradenstvo v oblasti ochrany údajov; kódovanie údajov; monitorovanie počítačových systémov na zistenie neoprávneného vstupu alebo zneužitia dát; elektronické monitorovanie osobných identifikačných údajov na zistenie krádeže identity prostredníctvom internetu; elektronické monitorovanie činnosti kreditných kariet na zistenie podvodov prostredníctvom internetu; vývoj softvéru na softvérové publikácie; poskytovanie počítačovej platformy prostredníctvom internetu (PaaS); vývoj počítačových platforiem; navrhovanie vizitiek; vedecký a technologický výskum v oblasti prírodných katastrof; prieskumné služby v oblasti ropného, plynárskeho a ťažobného priemyslu; vedecký a technologický výskum v oblasti prieskumu patentov; výskum v oblasti pozemných stavieb; výskum v oblasti telekomunikačných technológií; výskum v oblasti zvrárania; lekársky výskum; navrhovanie grafickej úpravy reklamných materiálov; prenájom záznamových elektromerov; autentifikácia používateľov technológiami pre transakcie elektronického obchodu; autentifikácia používateľov technológiami jednotného prihlasovania do viacerých online softvérových aplikácií súčasne; písanie počítačových kódov; poradenstvo v oblasti bezpečnosti telekomunikačných sietí; navrhovanie kostýmov; navrhovanie pódiových dekorácií; navrhovanie prototypov; navrhovanie modelov na počítačové simulácie; kartografické a termografické merania pomocou dronov; ťažba kryptoaktív (kryptomien); výskum v oblasti vykopávk; navrhovanie počítačovej grafiky na videomapping; digitálne forenzné vyšetrovanie v oblasti počítačovej kriminality; technologické poradenské služby v oblasti digitalizácie; prenájom zariadení dátových centier; poskytovanie geografických informácií; online poskytovanie zemepisných máp (bez možnosti stiahnutia); poradenstvo v oblasti umelej inteligencie; výskum v oblasti umelej inteligencie; overovanie

používateľov technológiou blockchain; geotechnické prieskumy; geologické prieskumné vrty; vývoj videohier a počítačových hier; kvantová informatika; kultivovanie buniek na vedecký výskum; počítačové programovanie na spracovanie dát; služby softvérového inžinierstva v oblasti spracovania údajov; navrhovanie log; navrhovanie golfových ihrísk; poskytovanie vedeckých informácií a poradenstva v oblasti čistých nulových emisií (uhlíkovej neutrality); vedecký výskum v oblasti genetiky; prehliadky nových a jazdených vozidiel pred predajom; archeologické vykopávanie (výskum); karanténne kontroly a analýzy dovážaných alebo vyvážaných tovarov; prenájom teleskopov.

(540)



(550) obrazová

(591) Žltá CMYK 1-5-91-0, čierna CMYK 0-0-0-100

(731) HCH-Hyper Cube Holdings s r.o., Závodská cesta 24/3911, Žilina, SK;

(740) PLANAVSKY & PARTNERS s.r.o., Bytča, SK;

(210) 2476-2023

(220) 27.11.2023

(511) 35 NCL (12)

(511) 35 - Obchodné sprostredkovateľské služby.

(540)**CHORVÁTSKO — SLOVENSKÁ
OBCHODNÁ KOMORA**

(550) obrazová

(591) čierna, modrá, červená, biela

(731) Chorvátsko - slovenská obchodná komora, Gorkého 129/10, Bratislava-Staré Mesto, SK;

(210) 2505-2023

(220) 29.11.2023

(511) 28, 41 NCL (12)

(511) 28 - Hracie žetóny; hracie karty; kartové hry.
41 - Zábava; organizovanie a vedenie zábavných podujatí; organizovanie a vedenie športových podujatí; organizovanie športových súťaží; služby kasín (hazardné hry); poskytovanie informácií o pokrových turnajoch a podujatiach celosvetových online a živých herní prostredníctvom internetovej informačnej stránky a v mobilnej aplikácii prostredníctvom mobilných zariadení (telefóny, smartfóny, tablety PC); informácie o možnostiach zábavy; online hazardné hry; organizovanie lotérií; organizovanie zábavných súťaží.

(540)



(550) obrazová
(591) čierna, žltá
(731) GG Poker, s. r. o., Piešťanská ulica 2074/61, Nové Mesto nad Váhom, SK;
(740) MG LEGAL s.r.o., Košice-Staré Mesto, SK;

(210) 2531-2023

(220) 4.12.2023

(511) 19, 40 NCL (12)

(511) 19 - Sochy z kameňa, betónu a mramoru; náhrobné kamene; kamenárske výrobky; umelecké diela z kameňa, betónu a mramoru; busty z kameňa, betónu a mramoru; kamenné, betónové alebo mramorové figuríny; kamenné, betónové alebo mramorové sošky; pomníky (nekovové); náhrobné pomníky (nekovové); nekovové náhrobné dosky; náhrobné stély (nekovové).
40 - Spracovanie kameňa; opracovávanie kameňa; obrusovanie kameňa; rytie, gravírovanie.

(540)



(550) obrazová
(591) zlatá, biela, sivá, čierna
(731) Spodný Roman, Nemečky 30, SK;
(740) Peter Janík, advokát, Topoľčany, SK;

(210) 2538-2023

(220) 4.12.2023

(511) 33 NCL (12)

(511) 33 - Alkoholické nápoje; destilované nápoje na báze hrozna; brandy.

(540)



(550) obrazová
(591) hnedá, žltá, zlatá, zelená
(731) HUBERT J.E., s.r.o., Vinárska 137, Sereď, SK;
(740) JUDr. Miroslav Budaj, advokát, Bratislava-Ružinov, SK;

(210) 2544-2023

(220) 4.12.2023

(511) 19, 31, 35, 44 NCL (12)

(511) 19 - Drevené koly, palisády (nekovové) a výrobky z nich; drevené výrobky pre záhrady (pergoly, altánky, treláže).

31 - Poľnohospodárske a záhradnícke výrobky; rezané rastliny a kvety; živé rastliny a kvety; sušené kvety (na dekoráciu); vence zo živých kvetov; dekorácie zo živých a sušených rastlín; kvetinové hľuzy; kvetinové cibule; kríky; krovie; klíčky semien na botanické použitie; surová kôra; drevo neočistené od kôry; sadenice; výpestky; šišky patriace do tejto triedy; rastlinné semená; ruže; stromy; okrasné a ovocné stromy; palmy; trávové semená; trávna mačina; prírodné trávniky.

35 - Reklama, propagácia; veľkoobchod, maloobchod a internetový obchod s rastlinami, kvetmi, vianočnými stromčekmi, doplnkami a dekoráciami v oblasti záhradníctva v triedach 19 a 31; sprostredkovateľská činnosť v oblasti obchodu a služieb na obchodné účely týkajúce sa rastlín, kvetov, vianočných stromčekov, doplnkov a dekorácií v oblasti záhradníctva v triedach 19 a 31; dojednávania obchodných kontaktov; rozširovanie reklamných materiálov; online reklama na počítačovej komunikačnej sieti; komerčné využitie internetu v oblastiach komerčných internetových médií a vyhľadávacích služieb; poskytovanie obchodných informácií a obchodných služieb pomocou internetu.

44 - Záhradnícke služby; záhradníctvo; aranžovanie kvetov; odborné poradenstvo týkajúce sa pestovania a aranžovania kvetín a kvetinových dekorácií; poskytovanie služieb v oblasti záhradnej architektúry; kvetinové dekorácie určené pre interiéry; dodávky okrasných záhrad na kľúč; realizácia živej a umelej zelene; zakladanie a ošetrovanie trávnatých plôch; pokladanie trávnatých kobercov; rastlinné škôlky; poskytovanie služieb pre poľnohospodárstvo a záhradníctvo; poradenské činnosti v oblasti záhradníctva a používania agrochemikálií.

(540)



(550) obrazová

(591) hnedá

(731) Adam Trubíni PATROLA, Lúčna nad Žitavou 446, SK;

(740) Mgr. Jan Ambrož, advokát, Bratislava-Petržalka, SK;

(210) 2555-2023

(220) 6.12.2023

(511) 16, 30, 35, 36, 37, 41, 43 NCL (12)

(511) 16 - Tlačoviny; brožúry; knihy; tlačené publikácie; príručky; časopisy (periodiká).

30 - Čokoláda; káva, čaj, kakao a ich náhradky; kávové príchuť; sušienky, keksy; kakao; káva; nepražená káva;

rastlinné prípravky (kávové náhradky); cigória (kávová náhradka); cukrárske výrobky; mliečne kakaové nápoje; mliečne kávové nápoje; mliečne čokoládové nápoje; kávové nápoje; kakaové nápoje; čokoládové nápoje; kávové náhradky; čajové nápoje; pražené kávové zrná.

35 - Obchodný manažment, obchodná organizácia a obchodná administratíva; poskytovanie obchodných alebo podnikateľských informácií; obchodné alebo podnikateľské informácie; marketing; riadenie obchodnej činnosti v stavebníctve; maloobchodné služby s tovarmi uvedenými v triede 16 a 30 tohto zoznamu; veľkoobchodné služby s tovarmi uvedenými v triede 16 a 30 tohto zoznamu.

36 - Prenájom nehnuteľností; sprostredkovanie nehnuteľností; oceňovanie nehnuteľností; správa nehnuteľností; organizovanie financovania stavebných projektov; nehnuteľnosti (služby).

37 - Stavebníctvo; stavebný dozor; stavebné informácie; stavebné poradenstvo.

41 - Športová a kultúrna činnosť; zábava; organizovanie vedomostných alebo zábavných súťaží; tvorba divadelných alebo iných predstavení; informácie o možnostiach zábavy; organizovanie živých vystúpení; organizovanie a vedenie koncertov; online poskytovanie digitálnej hudby (bez možnosti kopírovania); online poskytovanie videozáznamov (bez možnosti kopírovania); organizovanie a vedenie zábavných podujatí; tvorba digitálnych nahrávok (podcastov); online poskytovanie obrázkov (nesťahovateľných).

43 - Kaviarne; bary.

(540) ZERETH

(550) slovná

(731) Tomys s.r.o, A. Hlinku 3058/19, Sered', SK;

(740) MG LEGAL s.r.o., Košice-Staré Mesto, SK;

(210) 2559-2023

(220) 6.12.2023

(511) 29, 30, 31 NCL (12)

(511) 29 - Spracované orechy; spracované vlašské orechy; chuťovky v podobe tyčínok z organických orechov a semienok; jadrá vlašských orechov; kandizované orechy; lúpané orechy; maslo z kešu orechov; olej z orechov; orechové chuťovky; orechové nátierky; orechové polevy; ochutené orechy; potravinársky olej z palmových orechov; pripravené orechy; solené kešu orechy; spracované lieskové orechy; sušené kokosové orechy; upravené pekanové orechy; spracované pistáciové orechy; varené orechy; zmesi ovocia a orechov; brusnicový kompót; datle; citrónová šťava na prípravu jedál; arašidové maslo; arašidové mlieko; baklažánová pasta; aloa pravá (potraviny); džemy; dusené ovocie; fašírky z tofu; hrozienka sušené; hummus (cícerová kaša); jogurt; kandizované ovocie; kokosové maslo; kokosové mlieko; konzervovaná zelenina; konzervovaná cibuľa; konzervovaná fazuľa; konzervovaná šošovica; konzervované hľuzovky; konzervované bobuľové ovocie; konzervované artičoky; konzervované šampiňóny; konzervovaný cesnak; konzervovaný hrach; konzervy s ovocím;

kyslá kapusta; mleté mandle; mrazené ovocie; náhradky mlieka; nakladaná zelenina; ovocná dreň; ovocné chuťovky; ovocné rôsoly; ovocné šaláty; sójové mlieko (náhradka mlieka); sójové fašírky; spracovaný peľ (potravina); spracované arašidy; spracovaná sladká kukurica; tofu; tahini (nátierka zo sezamových jadier); želatína; zeleninové šaláty; zeleninová pena; zemiakové hranolčeky; zeleninové šťavy na prípravu jedál; zemiakové knedle; zemiakové lupienky; zemiakové vločky; zemiakové placky; yuba (sušený produkt varenia sójového mlieka); výťažky z rias na potravinárske použitie; vyprážené cibuľové krúžky; varená zelenina; vegetariánske klobásy; vegetariánske údeniny; zeleninové fašírky.

30 - Mleté orechy; mleté vlašské orechy; orechy v čokoláde; omáčky obsahujúce orechy; muškátové orechy; tyčinky z pekanových orechov; čaj; cestá na jedlá; chlieb; chuťové prísady; čokoláda; cukor; čokoládovo-orieškové nátierky; cukríky; cukrárske výrobky; cukrovinky; droždie do cesta; glutén (potraviny); horčica; jedlá z rezancov; jarné závitky (ázijské predjedlo); instantná ryža; jiaaozi (čínske pirohy); kakao; kakaové nápoje; káva; karí (koreníe); kapary; kečup; keksy; knedle; koreníe; kuchynská soľ; kvások; kukuričné pukance; kukuričné vločky; ľadový čaj; ľad (prírodný alebo umelý); majonézy; makaróny; marcipán; melasa; med; marináda (chuťové prísady); lúpaný jačmeň; múka; müsli; ocot; oblátky; obilninové vločky; omáčky (chuťové prísady); ovocné omáčky; ovsené vločky; palacinky; pečivo (rožky); pizza; plnené koláče; paradajková omáčka; paprika (koreniny); pudíngy; quiches (slaný koláč); ryža; riasy (chuťové prísady); rezance; ravioly; ramen (japonské rezancové polievky); prášok do pečiva; príchute do potravín (okrem éterických esencií a esenciálnych olejov); prípravky z obilnín; ryžové chuťovky; ságo; sendviče; plnené sendviče; slad (potraviny); škrob (potraviny); sezamové semená (koreniny); škorica (korenina); špagety; sójová omáčka; strúhanka; sucháre; sušienky; tapioka; torty; tabbouleh (libanonský šalát); syrové sendviče (cheeseburgers); zákusky, koláče; zmrzliny; žuvačky.

31 - Nespracované orechy; čerstvé betelové orechy; čerstvé lieskové orechy; čerstvé orechy; kokosové orechy; kolové orechy; surové orechy; čerstvé kešu orechy; čerstvé vlašské orechy; čerstvé pistáciové orechy; čerstvé pekanové orechy; jedlé orechy (nespracované); aloa pravá (rastlina); borievky (plody); čakanka; čerstvá cibuľa; čerstvá cvikla; čerstvá fazuľa; čerstvá šošovica; čerstvá tekvica kríčkovaná; čerstvá tekvica veľkoplodá; čerstvá zelenina; čerstvé arašidy; čerstvé artičoky; čerstvé bobuľové ovocie; čerstvé ovocie; čerstvé olivy; čerstvé hlúzovky; čerstvé uhorky; čerstvé zemiaky; čerstvý špenát; čerstvý hrach; čerstvý hlávkový šalát; čerstvý pór; chmeľ; jačmeň; cukrová trstina; citrusové ovocie; kopra; kríky; paprika (rastlina); nespracovaná ryža; nespracovaná quinoa; nespracovaná pohánka; pšenica; rastliny; rebarbora; žihľava; živé kvety.

(540)



(550) obrazová

(731) Višňovský Andrej, Bezručova 9309/46, Nové Zámky, SK;

(740) Ing. Róbert Porubčan EDING, Ivanka pri Dunaji, SK;

(210) 2561-2023

(220) 6.12.2023

(511) 3, 5 NCL (12)

(511) 3 - Kozmetické prípravky; kozmetika; kozmetické prípravky do kúpeľa; kozmetické lubrikačné prípravky vo forme tekutých disperzií na intímne použitie; kozmetické lubrikačné prípravky vo forme emulzií na intímne použitie; kozmetické lubrikačné prípravky vo forme gélov na intímne použitie; kozmetické lubrikačné prípravky vo forme tixotropných gélov na intímne použitie; čistiacie mlieko na toaletné účely; prípravky na holenie; laky na vlasy; mydlá; opaľovacie prípravky (kozmetika); opaľovacie prípravky (opaľovacie krémy); pleťové vody na kozmetické použitie; kozmetické prípravky na pestovanie pokožky; pomády na kozmetické použitie; šampóny; toaletné prípravky; toaletné vody; ústne vody, nie na lekárske použitie; vlasové vody; vody po holení; voňavkárské výrobky; zubné pasty.

5 - Lubrikačné prípravky vo forme tekutých disperzií na intímne použitie na lekárske účely; lubrikačné prípravky vo forme emulzií na intímne použitie na lekárske účely; lubrikačné prípravky vo forme gélov na intímne použitie na lekárske účely; lubrikačné prípravky vo forme tixotropných gélov na intímne použitie na lekárske účely; absorbčné tampóny; antibakteriálne, dezinfekčné prípravky; dezinfekčné prípravky na hygienické použitie; dietetické látky upravené na lekárske použitie; dietetické nápoje upravené na lekárske použitie; minerálne doplnky výživ; výživové doplnky na lekárske použitie; prípravky na starostlivosť o ústnu dutinu na lekárske použitie; enzymatické prípravky na lekárske použitie; enzymatické prípravky na zverolekárske použitie; farmaceutické prípravky; farmaceutické prípravky

proti lupinám; cukrovinky s liečivými prísadami; liečivé čaje; čaje odtučňovacie na lekárske použitie; čuchacie soli; chemické antikoncepčné prípravky; chemické prípravky na farmaceutické účely; chemické prípravky na lekárske účely; chemicko-farmaceutické prípravky; liečivé prípravky do kúpeľa; liečivé kúpeľové soli; kôry na farmaceutické použitie; liečivá pre humanitárnu medicínu; liečivá na humanitárne účely; liečivá na zverolekárske použitie; liečivé cukrovinky; liečivé pastilky; lieky tekuté; linimenty (tekuté masti); masti na farmaceutické použitie; prípravky proti poteniu; farmaceutické prípravky na starostlivosť o pokožku; prípravky na ošetrovanie popálenín; chemické prípravky na diagnostikovanie tehotenstva; vitamínové prípravky.

(540) LOVE LUB

(550) slovná

(731) Dr. Müller Pharma s.r.o., U Mostku 182, Pouchov, Hradec Králové, CZ;

(740) Ing. Peter Hojčuš - Patentová a známková kancelária, Bratislava-Petržalka, SK;

(210) 2562-2023

(220) 6.12.2023

(511) 35, 38, 41 NCL (12)

(511) 35 - Reklama; televízna reklama; marketing; telemarketingové služby; cielený marketing.

38 - Telekomunikačné služby; televízne vysielanie.

41 - Športová a kultúrna činnosť; tvorba rozhlasových a televíznych programov; televízna zábava; písanie televíznych a filmových scenárov (tvorba).

(540) Kinorama

(550) slovná

(731) 4av.sk, s. r. o., Bilíkova 1871/26, Bratislava-Dúbravka, SK;

(740) JUDr. Baltazár Mucska, advokát, Bratislava-Nové Mesto, SK;

(210) 2593-2023

(220) 11.12.2023

(511) 3, 4, 5, 29, 30, 32, 39, 40 NCL (12)

(511) 3 - Neliečivé kozmetické prípravky, esenciálne oleje.

4 - Sviečky a knôty na svietenie; prostriedky na pohlcovanie, zvlhčovanie a viazanie prachu.

5 - Výživové doplnky pre ľudí a zvieratá; šampóny s liečivými účinkami; mydlá s liečivými účinkami.

29 - Sušené mlieko, sušené ovocie a zelenina; potravinárske oleje.

30 - Ryža; čaj; kakao; múka a obilninové výrobky; med; konzervované bylinky.

32 - Nealkoholické nápoje; ovocné nápoje; sirupy na výrobu nápojov; ovocné džúsy.

39 - Skladovanie a balenie tovarov.

40 - Úprava vody; tlač, tlačenie.

(540)

(550) obrazová

(591) modrá

(731) Čavajda Milan, Dlhé Pole 1010, SK;

(210) 2599-2023

(220) 11.12.2023

(510) 9, 12, 35 NCL (12)

(510) Aplikačný softvér, stiahnuteľný; navigačné prístroje; kamery do automobilov na cúvanie; regulátory napätia do vozidiel; materiály na elektrické vedenie (drôty, káble); elektrické regulačné prístroje; fluorescenčné obrazovky; ochranné prilby; elektrické zámky; elektrické zariadenia proti krádežiam; elektrické batérie (články); nabíjačky batérií.

(540)

(550) obrazová

(591) čierna, sivá, biela

(731) YADEA TECHNOLOGY GROUP CO., LTD., Dongsheng Road, Dacheng Industrial Zóne, Anzhen Town, Xishan District, Wuxi city, Jiangsu Province, CN;

(740) TOMEŠ – Patentová a známková kancelária, s. r. o., Bratislava-Dúbravka, SK;

(210) 2602-2023

(220) 12.12.2023

(511) 19, 37, 42 NCL (12)

(511) 19 - Dlažby (nekovové); dlaždice, obkladačky pre stavebníctvo (nekovové); dlaždicové podlahy (nekovové); dlážky (nekovové).

37 - Stavebníctvo (stavebná činnosť); kladenie dlažieb; kladenie dlažieb a stavebné úpravy v záhradách; prenájom stavebných strojov a zariadení; čistenie exteriérov budov.

42 - Projektovanie v pozemnom stavitelstve; vypracovanie stavebných výkresov.

(540)

REHAK EXTERIER

- (550) obrazová
 (731) REHAK s.r.o., Dopravná 18, Topoľčany, SK;
 (740) Rehák Marek, Topoľčany, SK;

(210) 2611-2023

(220) 12.12.2023

(511) 19, 37, 42 NCL (12)

- (511) 19 - Dlažby (nekovové); dlaždice, obkladačky pre stavebníctvo (nekovové); dlaždicové podlahy (nekovové); dlážky (nekovové).
 37 - Stavebníctvo (stavebná činnosť); kladenie dlažieb; kladenie dlažieb a stavebné úpravy v záhradách; prenájom stavebných strojov a zariadení; čistenie exteriérov budov.
 42 - Projektovanie v pozemnom stavitelstve; vypracovanie stavebných výkresov.

(540)

REHAK

- (550) obrazová
 (731) REHAK s.r.o., Dopravná 18, Topoľčany, SK;
 (740) Rehák Marek, Topoľčany, SK;

(210) 2617-2023

(220) 12.12.2023

(511) 35, 37, 42 NCL (12)

- (511) 35 - Maloobchodné a veľkoobchodné služby s obkladmi, so sanitou, s dlažbami, s armatúrami, so stavebnou chémiou, s kúpeľňovým nábytkom, s kúpeľňovými doplnkami; obchodné sprostredkovanie služieb v oblasti zabezpečenia stavebných prác; obchodné informácie a rady spotrebiteľom.
 37 - Stavebníctvo (stavebná činnosť); murárske práce; prenájom stavebných strojov a zariadení; sadrovanie; štukovanie; stavebné informácie; stavebné poradenstvo.
 42 - Projektovanie v pozemnom stavitelstve; vypracovanie stavebných výkresov; architektonické poradenstvo; inžinierska činnosť; grafické dizajnérstvo.

(540)

REHAK KERAMIKA

- (550) obrazová
 (731) REHAK s.r.o., Dopravná 18, Topoľčany, SK;
 (740) Rehák Marek, Topoľčany, SK;

(210) 2622-2023

(220) 13.12.2023

(511) 29, 30, 35 NCL (12)

- (511) 29 - Arašidové maslo; maslo; konzumné kakaové maslo; kokosové maslo; maslové krémy; vaječný bielok; konzervované ovocie; sušený kokos; džemy; mrazené ovocie; kandizované ovocie; datle; mlieko; ovocná dreň; potravinárska želatína (nie cukrovinky); jogurt; kefír (mliečny nápoj); srvátka; mliečne výrobky; margarín; marmelády; spracované škrupinové ovocie; vajcia; sušené vajcia; mleté mandle; kokosový tuk; plátky sušeného ovocia; šľahačka; tvaroh; sójové mlieko; vtáčie mlieko (nealkoholické); kandizované orechy; ochutené orechy; spracované lieskové orechy; konzervované bobuľové ovocie; ovsené mlieko; náhradky mlieka; mandľové mlieko; arašidové mlieko; kokosové mlieko; kokosové mlieko na prípravu jedál; ryžové mlieko na prípravu jedál; ovocné koncentráty na prípravu jedál; ovocné poháre so šľahačkou a bobuľovým ovocím.
 30 - Sušienky, keksy; sladové sušienky; mäťové cukríky; cukríky; oblátky; sladké žemle; kakao; zákusky, koláče; škoricca (korenina); karamelky (cukríky); cukrovinky; cukrárske výrobky; stužovače šľahačky; smotanové zmrzliny; palacinky; prírodné sladidlá; perníky, medovníky; škrob (potraviny); fondán (cukrovinky); keksy, zákusky; cukor; cukrárske aromatické prísady (okrem esenciálnych olejov); prášok do pečiva; cestá na koláče; glukóza na prípravu jedál; med; plnené koláče; pastilky (cukrovinky); jemné pečivárske výrobky; sušienky; pudinky; pralinky; sladké drierko (cukrovinky); torty; vanilkové príchute; vanilín (vanilková náhradka); zmrzliny; prášky na výrobu zmrzlín; mandľové cukrovinky; arašidové cukrovinky; tyčinky so sladkým drierkom (cukrovinky); kandis (na povrch cukrovínek); marináda (chuťové prísady); sladové výťažky (potraviny); slad (potraviny); propolis; včelia kašička; müsli; ryžové koláče; mrazené jogurty (mrazené potraviny); polevy na koláče; čokoládové peny; penové cukrovinky; ovocné omáčky; marinády; cereálne tyčinky s vysokým obsahom proteínov; cereálne tyčinky; palmový cukor; cestá na zákusky; čokoládové cukrárske ozdoby; cukrovinkové cukrárske ozdoby; orechy v čokoláde; mliečna ryžová kaša; mleté orechy; čokoládové nátierky; čokoládovo-orieškové nátierky; agávový sirup (prírodné sladidlo); polevy na zákusky s vysokým leskom; mliečny karamel (dulce de leche); brusnicová omáčka (chuťové prísady); jablková omáčka (chuťové prísady); ovocné cukrovinky; cukríky na osvieženie dychu; žuvačky na osvieženie dychu; čokoláda s likérom; náhradky kakaa; ochutené želé kryštály na výrobu želé cukrovínek; kryštalizovaná

citrónová šťava (chuťové prísady); mliečne pudinky; drvené kakaové bôby; jedlé včelie plásty; umelé sladidlá na prípravu jedál; jedlý včelí vosk; náhradky cukru na prípravu jedál; pražené kávové zrná; plnené sušienky.

35 - Reklamné plagátovanie; rozširovanie reklamných materiálov; predvádzanie tovaru; cielené posielanie reklamných materiálov poštou; aktualizovanie reklamných materiálov; rozširovanie vzoriek tovarov; prieskum trhu; obchodné odhady; obchodný alebo podnikateľský prieskum; prenájom reklamných materiálov; vydávanie reklamných textov; reklama; rozhlasová reklama; obchodný alebo podnikateľský výskum; vzťahy s verejnosťou (public relations); televízna reklama; aranžovanie výkladov; predvádzanie (služby modeliek) na reklamné účely a podporu predaja; marketingový prieskum; prieskum verejnej mienky; prenájom reklamných plôch; spracovanie textov; zásielkové reklamné služby; zbieranie údajov do počítačových databáz; zoraďovanie údajov v počítačových databázach; online reklama na počítačovej komunikačnej sieti; prenájom reklamného času v komunikačných médiách; služby porovnávania cien; prezentácia výrobkov v komunikačných médiách pre maloobchod; obchodné informácie a rady spotrebiteľom pri výbere tovarov a služieb; administratívne spracovanie obchodných objednávok; subdodávateľské služby (obchodné služby); písanie reklamných textov; zostavovanie štatistík; grafická úprava tlačovín na reklamné účely; vyhľadávanie sponzorov; marketing; telemarketingové služby; prenájom predajných stánkov; platené reklamné služby typu „klikni sem“; poskytovanie obchodných informácií prostredníctvom webových stránok; rozvíjanie reklamných nápadov; prenájom billboardov; písanie textov scenárov na reklamné účely; zostavovanie zoznamov informácií na obchodné alebo reklamné účely; podpora predaja tovarov a služieb sponzorovaním športových podujatí; cielený marketing; vonkajšia reklama; poskytovanie spotrebiteľských posudkov tovarov na obchodné alebo reklamné účely; poskytovanie spotrebiteľských rebríčkov tovarov na obchodné alebo reklamné účely; poskytovanie spotrebiteľských ohodnotení tovarov na obchodné alebo reklamné účely; určovanie modelov nákupného alebo spotrebného správania sa zákazníkov na obchodné alebo marketingové účely; vyhľadávanie potenciálnych zákazníkov; reklama na výrobky prostredníctvom influencerov; marketing prostredníctvom influencerov.

(540) TOTAL EXTREM by SEPAR

(550) slovná

(731) EVENCY SK s.r.o., Zadunajská cesta 1, Bratislava-Petržalka, SK;

DMS RECORDS s. r. o., Račianska 109/C, Bratislava-Nové Mesto, SK;

(740) Stentors advokátska kancelária s.r.o., Bratislava-Staré Mesto, SK;

(210) 2632-2023

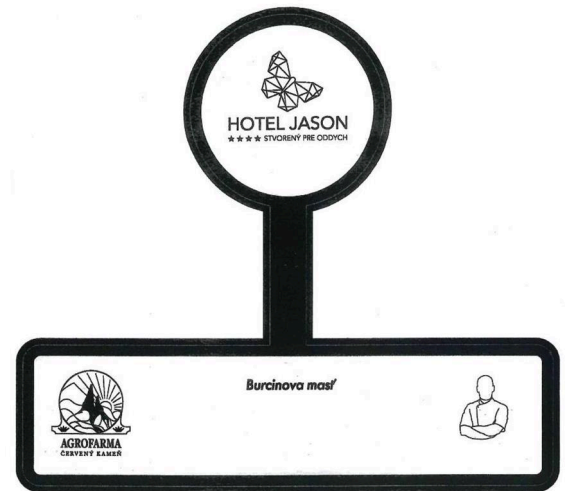
(220) 14.12.2023

(511) 29, 35 NCL (12)

(511) 29 - Divina; konzervy s divinou; masť (nie bravčová); mäso; mäsové konzervy; mäsové výťažky; nátierky (z diviny); oškvarky; paštéta; údeniny.

35 - Odborné obchodné poradenstvo; obchodné sprostredkovateľské služby s tovarmi uvedenými v triede 29 tohto zoznamu a s tovarmi v poľnohospodárskej a živočíšnej výrobe.

(540)



(550) obrazová

(731) AGROFARMA, spol. s r.o. Červený Kameň, Červený Kameň, SK;

(740) Patentová, známková a oceňovacia kancelária, Ing. Mrenica Jaroslav, Púchov, SK;

(210) 2633-2023

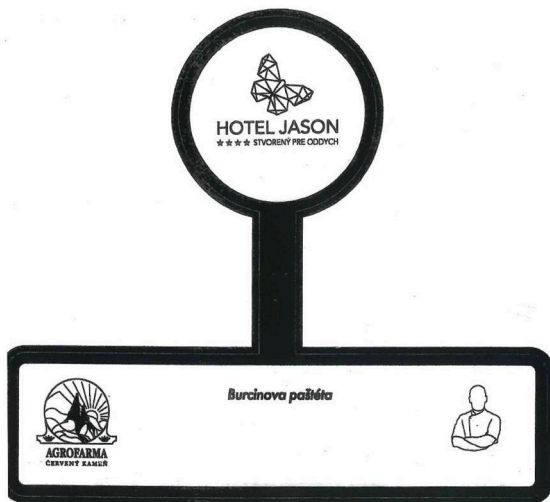
(220) 14.12.2023

(511) 29, 35 NCL (12)

(511) 29 - Divina; konzervy s divinou; masť (nie bravčová); mäso; mäsové konzervy; mäsové výťažky; nátierky z diviny; oškvarky; paštéta; údeniny.

35 - Odborné obchodné poradenstvo; obchodné sprostredkovateľské služby s tovarmi uvedenými v triede 29 tohto zoznamu a s tovarmi v poľnohospodárskej a živočíšnej výrobe.

(540)



(550) obrazová

(731) AGROFARMA, spol. s r.o. Červený Kameň, Červený Kameň, SK;

(740) Patentová, známková a oceňovacia kancelária, Ing. Mrenica Jaroslav, Púchov, SK;

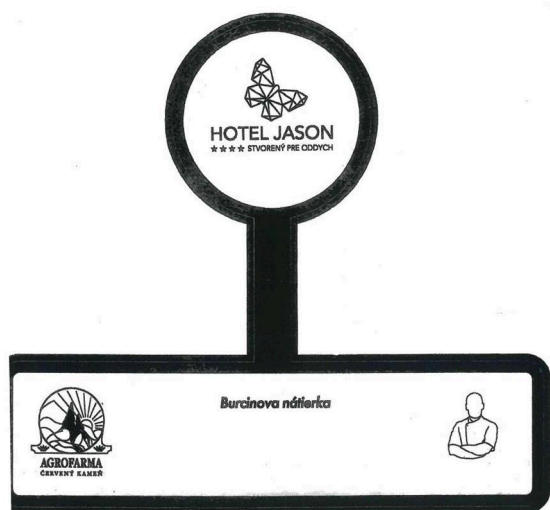
(210) 2636-2023

(220) 14.12.2023

(511) 29, 35 NCL (12)

(511) 29 - Divina; konzervy s divinou; masť (nie bravčová); mäso; mäsové konzervy; mäsové výťažky; nátierky (z diviny); oškvarky; paštéta; údeniny.
35 - Odborné obchodné poradenstvo; obchodné sprostredkovateľské služby s tovarmi uvedenými v triede 29 tohto zoznamu a s tovarmi v poľnohospodárskej a živočíšnej výrobe.

(540)



(550) obrazová

(731) AGROFARMA, spol. s r.o. Červený Kameň, Červený Kameň, SK;

(740) Patentová, známková a oceňovacia kancelária, Ing. Mrenica Jaroslav, Púchov, SK;

(210) 2639-2023

(220) 14.12.2023

(511) 16, 28, 41 NCL (12)

(511) 16 - Brožúry; vyučovacie pomôcky okrem prístrojov a zariadení; spevníky; knihy; tlačené publikácie; príručky; brožované knihy; časopisy (periodiká).
28 - Hračky; hracie karty; medvedíky (hračky); plyšové hračky; figúrky (hračky); stavebnice.
41 - Vyučovanie; vzdelávanie; školenia; vydávanie kníh; organizovanie a vedenie konferencií; organizovanie a vedenie kongresov; informácie o výchove a vzdelávaní; detské škôlky (vzdelávanie); online vydávanie elektronických kníh a časopisov; organizovanie a vedenie seminárov; organizovanie a vedenie tvorivých dielní (výučba); online poskytovanie elektronických publikácií (bez možnosti kopírovania); koučovanie (školenie); individuálne vyučovanie; organizovanie a vedenie vzdelávacích fór s osobnou účasťou; odborné školenia zamerané na odovzdávanie know-how; produkcia filmov (nie reklamných); distribúcia filmov.

(540) GoKids

(550) slovná

(731) Nuerasoft s.r.o., Srbsko 29, Kněžmost, CZ;

(210) 2641-2023

(220) 14.12.2023

(511) 16, 24, 25, 28, 35, 41, 43 NCL (12)

(511) 16 - Papier; tlačoviny; časopisy (periodiká); tlačené publikácie; noviny; knihy; ročenky; letáky; prospekty; pútače z papiera, z lepenky a z kartónu; reklamné tabule z papiera, kartónu a lepenky; plagáty; kalendáre; fotografie; stojany na fotografie; albumy; atlasy; mapy; zberateľské karty (nie na hranie); obrazy; grafické reprodukcie; grafické zobrazenia; portréty; katalógy; papierové zástavy a zástavky; baliaci papier; písacie potreby; tlačené kupóny; brožúry; lepiace štítky z papiera; samolepky (papiernický tovar); lístky (vstupenky); tlačené poukážky; blahoprajné pohľadnice; kancelárske potreby okrem nábytku; príručky; vyučovacie pomôcky okrem prístrojov a zariadení; školské potreby (papiernický tovar).
24 - Textilné alebo plastové zástavy a zástavky; textilné alebo plastové stolové vlnky; textilné podložky pod poháre alebo tanier (prestieranie); textilné podložky na stôl (anglické prestieranie); textilné prestieranie na stolovanie; textilné obrúsky na stolovanie; textilné uteráky; textilné utierky na riad; obliečky na vankúše a periny; posteľná bielizeň; textilné vreckovky; piknikové deky; ochranné poťahy na nábytok; obrusy (okrem papierových).
25 - Odevy; futbalové oblečenie a dresy; gymnastické (telocvičné) dresy; teplákové súpravy; pokrývky hlavy; čiapky; šilty na pokrývky hlavy; čiapkové šilty; čelenky (oblečenie); chrániče uší proti chladu

(pokrývky hlavy); kombinézy (oblečenie); nohavice; kravaty; bundy; vesty; košele; blúzky; svetre; pulóvre; pletené svetre; ponožky; spodná bielizeň; spodná bielizeň zabráňujúca poteniu alebo pohlcujúca pot; pančuchy; pančuchy absorbujúce pot; tričká; športové tielka; športové tričká; plavky; pyžamá; rukavice (oblečenie); rukávniky; šatky; šály; podbradníky nie z papiera; kostýmy; obuv; športová obuv; topánky na športovanie; futbalová obuv (kopačky); štuple na kopačky; potné vložky; protišmykové pomôcky na obuv; papierové odevy; papierové klobúky (oblečenie); papierové čiapky (oblečenie).

28 - Hračky; hry; futbalové lopty; lopty a loptičky na hranie; športové rukavice; chrániče na píšťaly (športový tovar); chrániče lakťov (ako športové potreby); hlavolamy (puzzle); atrapy, napodobeniny tovarov a žartovné predmety; hracie karty; spoločenské a stolové hry; biliardové stoly; topánky na korčuľovanie s pripevnenými korčuľami; zariadenie na bowling; korčule; jednoručné činky; vzpieračské činky; šarkany; gymnastické zariadenia; telocvičné zariadenia; hokejky; hojdačky; kolky (figúrky); šachové hry; stacionárne tréningové bicykle; kolieskové korčule; lyže; maňušky (bábky); bábky; golfové palice; lyžiarske palice; puky; skejtbordy; spoločenské hry; šachovnice; šípky (hry); terče; konfety; stieracie žreby na lotériové hry.

35 - Reklama; riadková inzercia; online reklama na počítačovej komunikačnej sieti; vydávanie reklamných textov; aktualizovanie reklamných materiálov; rozširovanie reklamných materiálov; reklamné plagátovanie; online maloobchodné služby s tovarmi uvedenými v triedach 16, 24, 25 a 28 tohto zoznamu; online veľkoobchodné služby s tovarmi uvedenými v triedach 16, 24, 25 a 28 tohto zoznamu; sprostredkovanie obchodu s tovarom; prieskum trhu; prieskum verejnej mienky; vzťahy s verejnosťou (public relations); maloobchodné služby s tovarmi uvedenými v triedach 16, 24, 25 a 28 tohto zoznamu; prenájom reklamných plôch; prenájom reklamných materiálov; prenájom reklamného času v komunikačných médiách; organizovanie obchodných a reklamných výstav; organizovanie obchodných a reklamných veľtrhov; organizovanie obchodných a reklamných súťaží; predvádzanie tovaru; predvádzanie (služby modeliek) na reklamné účely a podporu predaja; vyhľadávanie sponzorov; obchodné sprostredkovanie služieb uvedených v triedach 35, 41 a 43 tohto zoznamu.

41 - Poskytovanie športovísk; organizovanie športových súťaží a podujatí; poskytovanie športových zariadení; služby telovýchovných zariadení slúžiacich na regeneráciu a rekondíciu; prenájom športového náradia a výstroja (okrem dopravných prostriedkov); poskytovanie a prenájom futbalových ihrísk; služby telesného tréningu; výchovno-zábavné klubové služby; zábava; športová a kultúrna činnosť; vzdelávanie; poskytovanie informácií o možnostiach rozptýlenia a zábavy; organizovanie a vedenie súťaží na zábavné, kultúrne, športové a vzdelávacie účely; organizovanie večierkov na zábavné, kultúrne,

športové a vzdelávacie účely; organizovanie výstav na zábavné, kultúrne a vzdelávacie účely; organizovanie festivalov; nahrávanie hudby a hudobných programov; organizovanie plesov; organizovanie živých vystúpení; diskotéky (služby); organizovanie lotérií a tombol; poskytovanie športových výcvikov, kurzov a školení; vydávanie textov (okrem reklamných); elektronická edičná činnosť v malom (DTP služby); poskytovanie zariadení na oddych a rekreáciu; poskytovanie informácií o možnostiach rekreácie; organizovanie a vedenie seminárov, školení, konferencií, kongresov, sympózií; rezervácie vstupeniek na zábavné predstavenia; služby agentúr ponúkajúcich vstupenky na zábavné podujatia; prenájom štadiónov; poradenské, konzultačné a informačné služby v oblasti služieb uvedených v triede 41 tohto zoznamu.

43 - Rýchle občerstvenie (snackbary); reštauračné (stravovacie) služby; kaviarne; samoobslužné reštaurácie; bary (služby); poradenské, konzultačné a informačné služby v oblasti služieb uvedených v triede 43 tohto zoznamu; rezervácie prechodného ubytovania; prenájom prechodného ubytovania; hotelové ubytovacie služby; penzióny; rezervácie ubytovania v penziónoch; motely (služby); turistické ubytovne; poskytovanie pozemkov pre kempingy.

(540)



(550) obrazová

(591) biela, modrá, čierna

(731) FC Nitra, a.s., Jesenského 960/4, Nitra, SK;

(210) 2643-2023

(220) 14.12.2023

(511) 16, 41, 44 NCL (12)

(511) 16 - Tlačoviny; brožúry; knihy; tlačené publikácie; príručky; časopisy (periodiká).

41 - Športová a kultúrna činnosť; vzdelávanie; výchova; akadémie (vzdelávanie); organizovanie vedomostných alebo zábavných súťaží; korešpondenčné vzdelávacie kurzy; telesná výchova; vydávanie textov (okrem

reklamných); školenia; požičiavanie zvukových nahrávok; gymnastický výcvik; vydávanie kníh; organizovanie a vedenie konferencií; organizovanie a vedenie kongresov; informácie o výchove a vzdelávaní; fitness kluby (zdravotné a kondičné cvičenia); organizovanie a vedenie seminárov; organizovanie a vedenie tvorivých dielní (výučba); online vydávanie elektronických kníh a časopisov; elektronická edičná činnosť v malom (DTP služby); online poskytovanie elektronických publikácií (bez možnosti kopírovania); písanie textov; koučovanie (školenie); služby osobných trénerov (fitness cvičenia); kurzy telesného cvičenia; odborné preškolenie; školské služby (vzdelávanie); online poskytovanie digitálnej hudby (bez možnosti kopírovania); online poskytovanie videozáznamov (bez možnosti kopírovania); organizovanie a vedenie vzdelávacích fór s osobnou účasťou; odborné školenia zamerané na odovzdávanie know-how; tvorba videozáznamov na podujatiach; organizovanie a vedenie zábavných podujatí; organizovanie a vedenie športových podujatí; tvorba digitálnych nahrávok (podcastov).
44 - Psychologické služby; zdravotné poradenstvo; poradenstvo v oblasti stravovania a výživy.

(540) Človek 2.0

- (550) slovná
(731) Matúšek Peter, Ing., Cajlanská 4193/84, Pezinok, SK;
(740) MG LEGAL s.r.o., Košice-Staré Mesto, SK;

(210) 2652-2023

- (220) 15.12.2023
(511) 10, 44 NCL (12)
(511) 10 - Podporné bandáže (ortopedické); ortopedické pomôcky; popruhy na lekárske použitie; ortopedické pásy; ortopedická obuv; masážne prístroje; lekárske prístroje a nástroje; nábytok špeciálne na lekárske použitie; podporné obvazy; ortopedické vložky; telocvičné prístroje na liečebné použitie; korzety na lekárske použitie; nákolenníky (ortopedické bandáže na kolená); fyzioterapeutické zariadenia; diagnostické prístroje na lekárske použitie; rehabilitačné prístroje na lekárske použitie; ortopedické oddeľovače prstov na nohách.
44 - Zdravotné strediská (služby); zotavovne pre rekonvalescentov; zdravotnícka starostlivosť; masáže; lekárske služby; fyzioterapia; sanatóriá; zotavovne.

(540)

- (550) obrazová
(591) zelená, sivá [CMYK 50/10/100/0 a CMYK 30/20/0/60]

- (731) ProPrios, s.r.o., Sitnianska 4074/1, Bratislava-Petržalka, SK;
(740) Marko & Overton-Fox, s.r.o., Bratislava-Staré Mesto, SK;

(210) 2656-2023

- (220) 18.12.2023
(511) 33 NCL (12)
(511) 33 - Alkoholické nápoje okrem piva.

(540) Sila Borca je v jemnosti

- (550) slovná
(731) ST. NICOLAUS Group a.s., Budova ORBIS, Rajska 7, Bratislava-Staré Mesto, SK;
(740) G. Lehnert, s. r. o., Bratislava-Staré Mesto, SK;

(210) 2657-2023

- (220) 16.12.2023
(511) 43 NCL (12)
(511) 43 - Hotelové ubytovacie služby; reštauračné (stravovacie) služby; bary (služby).

(540) Bilíkova chata

- (550) slovná
(731) VERUMCORP s. r. o., Kvačalova 18946/4, Bratislava-Ružinov, SK;

(210) 2658-2023

- (220) 18.12.2023
(511) 33 NCL (12)
(511) 33 - Alkoholické nápoje okrem piva.
(540)



- (550) obrazová
(591) zelená, žltá, sivá, modrá, biela
(731) ST. NICOLAUS Group a.s., Budova ORBIS, Rajska 7, Bratislava-Staré Mesto, SK;
(740) G. Lehnert, s. r. o., Bratislava-Staré Mesto, SK;

(210) 2659-2023

(220) 18.12.2023

(511) 39 NCL (12)

(511) 39 - Doprava; prenájom automobilov; automobilová doprava; taxislužba.

(540)

(550) obrazová

(591) biela, žltá, červená

(731) TTX s. r. o., Levanduľová 667/6, Hviezdoslavov, SK;

(210) 2660-2023

(220) 18.12.2023

(511) 6, 19, 37 NCL (12)

(511) 6 - Kovové dvere; kovové vetracie okná; kovové stavebné konštrukcie; kovové okná; kovové skladacie dvere; kovové harmonikové dvere; kovové krídlivé okná.

19 - Skladacie dvere (nie kovové); stavebné konštrukcie (nekovové); konštrukcie (nekovové); okná (nekovové); dvere (nekovové); rámové konštrukcie (nekovové); nekovové vetracie okná; nekovové kynné dvere; nekovové harmonikové dvere; nekovové krídlivé okná.

37 - Inštalácie okien a dverí; stavebné poradenstvo.

(540)

(550) obrazová

(591) bledomodrá, tmavošedá

(731) ALUPLAST s.r.o., Moštenická ulica 759/8, Prievidza, SK;

(740) BELEŠČÁK & PARTNERS, s.r.o., Piešťany, SK;

(210) 2662-2023

(220) 18.12.2023

(511) 33 NCL (12)

(511) 33 - Alkoholické nápoje okrem piva.

(540) Keď umenie chutí

(550) slovná

(731) HUBERT J.E., s.r.o., Vinárska 137, Sereď, SK;

(740) JUDr. Miroslav Budaj, advokát, Bratislava-Ružinov, SK;

(210) 2664-2023

(220) 19.12.2023

(511) 4, 34, 43 NCL (12)

(511) 4 - Drevené uhlie do vodných fajok.

34 - Tabak; vodné fajky.

43 - Služby barov s vodnými fajkami.

(540)

(550) obrazová

(591) zlatá, biela

(731) Wide-View s.r.o., Trieda SNP 446/3, Košice-Západ, SK;

(740) AK Igor Milichovský s.r.o., Košice-Juh, SK;

(210) 2667-2023

(220) 20.12.2023

(511) 32, 40 NCL (12)

(511) 32 - Nealkoholické nápoje; ovocné nápoje; sirupy; džúsy.

40 - Úprava vody.

(540)

(550) obrazová

(591) biela, modrá, červená

(731) Čavajda Milan, Dlhé Pole 1010, SK;

(210) 2671-2023

(220) 20.12.2023

(511) 9, 28, 35, 41 NCL (12)

(511) 9 - Elektronické stieracie žreby na lotériové hry (softvér).

28 - Karty na bingo; hracie karty; hracie žetóny; žetóny na hazardné hry; stieracie žreby na lotériové hry; výherné hracie automaty; mincové hracie automaty; hracie videoautomaty.

35 - Reklama; online reklama na počítačovej komunikačnej sieti; rozhlasová reklama; televízna reklama; vonkajšia reklama; reklamné agentúry; reklamné služby uskutočňované prostredníctvom spotrebiteľských lotérií; písanie reklamných textov; vydávanie reklamných textov; grafická úprava tlačovín

na reklamné účely; rozvíjanie reklamných nápadov; aktualizovanie reklamných materiálov; prenájom reklamných materiálov; cielené posielanie reklamných materiálov poštou; rozširovanie reklamných oznamov; reklamné plagátovanie; prenájom reklamného času v komunikačných médiách; služby v oblasti vzťahov s médiami; tvorba reklamných filmov; podpora predaja (pre tretie osoby); predvádzanie (služby modeliek) na reklamné účely a podporu predaja; organizovanie obchodných alebo reklamných podujatí; zostavovanie zoznamov informácií na obchodné alebo reklamné účely; zostavovanie štatistík; vzťahy s verejnosťou (public relations); marketing.

41 - Zábava; online hazardné hry (herne); organizovanie lotérií a stávkových hier; organizovanie lotérií a stávkových hier prostredníctvom internetu; organizovanie hier o peniaze; organizovanie žrebových lotérií; organizovanie elektronických žrebových lotérií; organizovanie spotrebiteľských lotérií; organizovanie kurzových stávk; organizovanie kurzových stávk prostredníctvom internetu; organizovanie doplnkových hier, pričom doplnková hra je číselná lotéria, ktorá je prevádzkovaná len spolu s inou číselnou lotériou; organizovanie a vedenie športových, vedomostných alebo zábavných súťaží; organizovanie a vedenie športových, zábavných, kultúrnych a vzdelávacích podujatí; tvorba rozhlasových a televíznych programov; vydávanie textov (okrem reklamných); online poskytovanie elektronických publikácií (bez možnosti kopírovania).

(540) Vianočný škriatok

(550) slovná

(731) TIPOS, národná lotériová spoločnosť, a. s., Brečtanová 1, Bratislava-Nové Mesto, SK;

(740) LITVÁKOVÁ A SPOL., s. r. o., Bratislava-Nové Mesto, SK;

(210) 2678-2023

(220) 20.12.2023

(511) 9, 28, 35, 41 NCL (12)

(511) 9 - Elektronické stieracie žreby na lotériové hry (softvér).

28 - Karty na bingo; hracie karty; hracie žetóny; žetóny na hazardné hry; stieracie žreby na lotériové hry; výherné hracie automaty; mincové hracie automaty; hracie videoautomaty.

35 - Reklama; online reklama na počítačovej komunikačnej sieti; rozhlasová reklama; televízna reklama; vonkajšia reklama; reklamné agentúry; reklamné služby uskutočňované prostredníctvom spotrebiteľských lotérií; písanie reklamných textov; vydávanie reklamných textov; grafická úprava tlačovín na reklamné účely; rozvíjanie reklamných nápadov; aktualizovanie reklamných materiálov; prenájom reklamných materiálov; cielené posielanie reklamných materiálov poštou; rozširovanie reklamných oznamov; reklamné plagátovanie; prenájom reklamného času v komunikačných médiách; služby v oblasti vzťahov s médiami; tvorba reklamných filmov; podpora predaja (pre tretie osoby); predvádzanie (služby modeliek) na reklamné účely a podporu predaja; organizovanie obchodných alebo reklamných podujatí; zostavovanie

zoznamov informácií na obchodné alebo reklamné účely; zostavovanie štatistík; vzťahy s verejnosťou (public relations); marketing.

41 - Zábava; online hazardné hry (herne); organizovanie lotérií a stávkových hier; organizovanie lotérií a stávkových hier prostredníctvom internetu; organizovanie hier o peniaze; organizovanie žrebových lotérií; organizovanie elektronických žrebových lotérií; organizovanie spotrebiteľských lotérií; organizovanie kurzových stávk; organizovanie kurzových stávk prostredníctvom internetu; organizovanie doplnkových hier, pričom doplnková hra je číselná lotéria, ktorá je prevádzkovaná len spolu s inou číselnou lotériou; organizovanie a vedenie športových, vedomostných alebo zábavných súťaží; organizovanie a vedenie športových, zábavných, kultúrnych a vzdelávacích podujatí; tvorba rozhlasových a televíznych programov; vydávanie textov (okrem reklamných); online poskytovanie elektronických publikácií (bez možnosti kopírovania).

(540) Tipos Pexeso

(550) slovná

(731) TIPOS, národná lotériová spoločnosť, a. s., Brečtanová 1, Bratislava-Nové Mesto, SK;

(740) LITVÁKOVÁ A SPOL., s. r. o., Bratislava-Nové Mesto, SK;

(210) 2679-2023

(220) 21.12.2023

(511) 9, 16, 25, 35, 36, 41, 42 NCL (12)

(511) 9 - Elektronické publikácie (sťahovateľné); počítačové softvérové aplikácie (sťahovateľné).

16 - Fotografie; tlačoviny; reklamné tabule z papiera, kartónu alebo lepenky; brožúry; príručky; letáky.

25 - Odevy, obuv, pokrývky hlavy; košeľe; košeľe s krátkym rukávom; kravaty; šatky, šály; športové tričká, dresy; tričká; čiapky; bundy.

35 - Kancelárske práce; reklama; pomoc pri riadení obchodnej činnosti; poskytovanie obchodných alebo podnikateľských informácií; správa počítačových súborov; organizovanie obchodných alebo reklamných výstav; prieskum verejnej mienky; spracovanie textov; grafická úprava tlačovín na reklamné účely; optimalizácia internetových vyhľadávačov na podporu predaja; obchodné sprostredkovateľské služby; poskytovanie obchodných informácií prostredníctvom webových stránok; písanie textov scenárov na reklamné účely; aktualizácia a údržba informácií v registroch; zostavovanie zoznamov informácií na obchodné alebo reklamné účely; dohodovanie obchodných zmlúv pre tretie osoby; vyhľadávanie potenciálnych zákazníkov; obchodné sprostredkovateľské služby nadväzovania kontaktov medzi rôznymi odborníkmi a zákazníkmi.

36 - Sprostredkovanie poistenia; finančné riadenie; finančný lízing; finančné analýzy; finančné poradenstvo; finančné informácie; informácie o poistení.

41 - Vzdelávanie; vydávanie textov (okrem reklamných); školenia; vydávanie kníh; informácie o výchove a vzdelávaní; písanie textov scenárov nie na reklamné účely; online poskytovanie

elektronických publikácií (bez možnosti kopírovania); online poskytovanie videozáznamov (bez možnosti kopírovania); odborné školenia zamerané na odovzdávanie know-how; školenia a skúšky (pedagogická činnosť) s cieľom získania dokladov o vzdelaní; online poskytovanie obrázkov (nesťahovateľných); fotografovanie.

42 - Kontroly kvality a overovanie; expertízy (inžinierske práce); technická kontrola automobilov; poskytovanie softvéru prostredníctvom internetu (SaaS); technologické poradenstvo; vývoj softvéru na softvérové publikácie; poskytovanie počítačovej platformy prostredníctvom internetu (PaaS); navrhovanie grafickej úpravy reklamných materiálov.

(540)



(550) obrazová

(591) oranžová, fialová, biela

(731) Martiš Tomáš, Hurbanova 3138/22, Stará Turá, SK; Magula Miloš, RNDr., Joža Nižnanského 260/68, Brestovany, SK;

(740) JUDr. Soňa Surmová, LL.M., advokátka, Prešov, SK;

(210) 2684-2023

(220) 21.12.2023

(511) 9, 16, 35, 38, 41 NCL (12)

(511) 9 - Zvukové, obrazové a zvukovo-obrazové nahrávky zaznamenané na nosičoch údajov, ako aj v elektronickej podobe; informácie, dáta, databázy, katalógy a programy zaznamenané v elektronickej podobe; elektronické publikácie (sťahovateľné).

16 - Noviny; časopisy (periodiká); knihy; tlačoviny; tlačené reklamné materiály z papiera; tlačené reklamné materiály; letáky; prospekty; pohľadnice; fotografie; obálky (papiernický tovar); obaly (papiernický tovar); samolepky (papiernický tovar); vyučovacie pomôcky vo forme hier (okrem prístrojov a zariadení); kalendáre; príručky; plagáty.

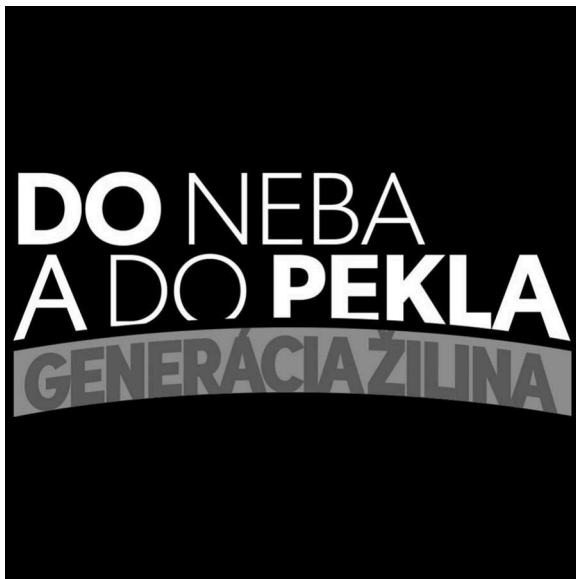
35 - Reklama; prenájom reklamného času v komunikačných médiách vrátane počítačovej komunikačnej siete; prenájom reklamných materiálov; prenájom reklamných plôch; televízna a rozhlasová reklama; rozširovanie reklamných oznamov; organizovanie obchodných alebo reklamných výstav; vydávanie reklamných textov; rozširovanie reklamných materiálov zákazníkom (letáky, prospekty, tlačoviny, vzorky); obchodný manažment; odborné obchodné poradenstvo; prezentácia výrobkov a služieb v komunikačných médiách pre maloobchod; organizovanie ochutnávok vín na podporu predaja; organizovanie reklamných hier na podporu predaja; služby modeliek na reklamné účely a podporu predaja výrobkov a služieb; poradenské a informačné služby v oblasti služieb uvedených v triede 35 tohto zoznamu; produkcia reklamných filmov.

38 - Televízne a rozhlasové vysielanie programov; internetové vysielanie programov; interaktívne televízne a rozhlasové vysielanie; interaktívne vysielacie a komunikačné služby; prenos správ, informácií, publikácií, filmov, audiovizuálnych diel, televíznych a rozhlasových programov prostredníctvom komunikačných sietí vrátane internetu; poskytovanie on-line prístupu k multimediálnemu obsahu; vysielanie audiovizuálnych programov prostredníctvom programovej služby timeshift; vysielanie zvukového alebo obrazového obsahu prostredníctvom internetu alebo mobilných bezdrôtových sietí; poradenské a informačné služby v oblasti služieb uvedených v triede 38 tohto zoznamu.

41 - Produkcia televíznych a rozhlasových programov; produkcia on-line vysielaných programov a relácií; produkcia publicistických, spravodajských, zábavných, vzdelávacích, kultúrnych a športových programov; produkcia hudobných programov; produkcia interaktívnych televíznych programov a hier; zábava; interaktívna zábava; hudobné skladateľské služby; organizovanie zábavných, kultúrnych, športových a vzdelávacích podujatí; vzdelávanie; organizovanie vedomostných, zábavných, hudobných a športových súťaží; organizovanie kvízov, hier a súťaží (okrem reklamných); organizovanie súťaží prostredníctvom telefónu (okrem reklamných); organizovanie zábav, karnevalov, plesov; plánovanie a organizovanie večierkov; moderovanie relácií, programov a podujatí; zábavné parky; zábavné služby poskytované prázdninovými tábormi; služby klubov zdravia (zdravotné a kondičné cvičenia); výchovno-zábavné klubové služby; organizovanie a vedenie seminárov; organizovanie a vedenie kongresov; organizovanie a vedenie školení; organizovanie a vedenie konferencií; organizovanie živých vystúpení; živé predstavenia; produkcia filmov (okrem reklamných); hudobná tvorba; služby filmových, divadelných a nahrávacích štúdií; dabingové služby; požičiavanie filmov; prenájom kinematografických prístrojov; divadelné predstavenia; tvorba divadelných alebo iných predstavení; služby divadelných, koncertných a varietných umelcov; rezervácia vstupeniek na zábavné, kultúrne a športové podujatia; produkcia a prenájom zvukových a zvukovo-obrazových nahrávok (okrem reklamných); vydateľské služby (okrem vydávania reklamných materiálov); vydávanie kníh, časopisov a iných tlačovín (okrem reklamných textov); on-line poskytovanie elektronických publikácií (bez možnosti kopírovania); vydávanie elektronických publikácií (okrem reklamných); elektronická edičná činnosť v malom (DTP služby); organizovanie kultúrnych alebo vzdelávacích výstav; on-line poskytovanie počítačových hier z počítačových sietí; informácie o výchove, vzdelávaní; informácie o možnostiach rozptýlenia; informácie o možnostiach zábavy a rekreácie; informácie, správy, novinky z oblasti šou biznisu; prekladateľské služby; prenájom dekorácií na predstavenia; poskytovanie služieb na oddych a rekreáciu; prenájom audio prístrojov,

video prístrojov, videorekordérov, premietačiek, televíznych prijímačov, kultúrnych a vzdelávacích potrieb a prístrojov; reportérske služby; pomoc pri výbere povolania (poradenstvo v oblasti výchovy a vzdelávania); organizovanie lotérií a stávkových hier; organizovanie módnych prehliadok na zábavné účely; on-line poskytovanie videozáznamov (bez možnosti kopírovania); on-line poskytovanie elektronického archívu s prístupom k elektronickým textom, audiovizuálnym programom a údajom (bez možnosti kopírovania), hrám a zábave; poradenské a informačné služby v oblasti služieb uvedených v triede 41 tohto zoznamu; poskytovanie služieb uvedených v triede 41 tohto zoznamu aj prostredníctvom internetu, on-line a interaktívnymi počítačovými službami.

(540)



- (550) obrazová
 (731) MARKÍZA - SLOVAKIA, spol. s r.o., Bratislavská 1/a, Bratislava-Záhorská Bystrica, SK;
 (740) FAJNOR IP s. r. o., Bratislava-Petržalka, SK;

(210) 2686-2023

(220) 21.12.2023

(511) 9, 16, 35, 38, 41 NCL (12)

(511) 9 - Zvukové, obrazové a zvukovo-obrazové nahrávky zaznamenané na nosičoch údajov, ako aj v elektronickej podobe; informácie, dáta, databázy, katalógy a programy zaznamenané v elektronickej podobe; elektronické publikácie (sťahovateľné).

16 - Noviny; časopisy (periodiká); knihy; tlačoviny; tlačené reklamné materiály z papiera; tlačené reklamné materiály; letáky; prospekty; pohľadnice; fotografie; obálky (papiernický tovar); obaly (papiernický tovar); samolepky (papiernický tovar); vyučovacie pomôcky vo forme hier (okrem prístrojov a zariadení); kalendáre; príručky; plagáty.

35 - Reklama; prenájom reklamného času v komunikačných médiách vrátane počítačovej komunikačnej siete; prenájom reklamných materiálov; prenájom reklamných plôch; televízna a rozhlasová reklama; rozširovanie reklamných oznamov;

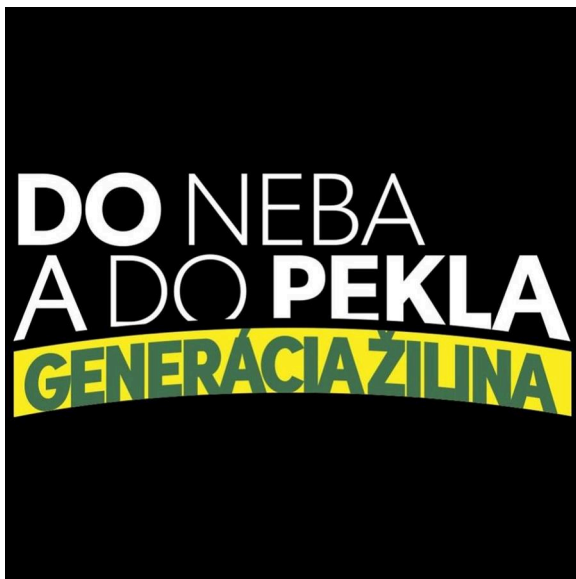
organizovanie obchodných alebo reklamných výstav; vydávanie reklamných textov; rozširovanie reklamných materiálov zákazníkom (letáky, prospekty, tlačoviny, vzorky); obchodný manažment; odborné obchodné poradenstvo; prezentácia výrobkov a služieb v komunikačných médiách pre maloobchod; organizovanie ochutnávok vín na podporu predaja; organizovanie reklamných hier na podporu predaja; služby modeliek na reklamné účely a podporu predaja výrobkov a služieb; poradenské a informačné služby v oblasti služieb uvedených v triede 35 tohto zoznamu; produkcia reklamných filmov.

38 - Televízne a rozhlasové vysielanie programov; internetové vysielanie programov; interaktívne televízne a rozhlasové vysielanie; interaktívne vysielacie a komunikačné služby; prenos správ, informácií, publikácií, filmov, audiovizuálnych diel, televíznych a rozhlasových programov prostredníctvom komunikačných sietí vrátane internetu; poskytovanie on-line prístupu k multimediálnemu obsahu; vysielanie audiovizuálnych programov prostredníctvom programovej služby timeshift; vysielanie zvukového alebo obrazového obsahu prostredníctvom internetu alebo mobilných bezdrôtových sietí; poradenské a informačné služby v oblasti služieb uvedených v triede 38 tohto zoznamu.

41 - Produkcia televíznych a rozhlasových programov; produkcia on-line vysielaných programov a relácií; produkcia publicistických, spravodajských, zábavných, vzdelávacích, kultúrnych a športových programov; produkcia hudobných programov; produkcia interaktívnych televíznych programov a hier; zábava; interaktívna zábava; hudobné skladateľské služby; organizovanie zábavných, kultúrnych, športových a vzdelávacích podujatí; vzdelávanie; organizovanie vedomostných, zábavných, hudobných a športových súťaží; organizovanie kvízov, hier a súťaží (okrem reklamných); organizovanie súťaží prostredníctvom telefónu (okrem reklamných); organizovanie zábav, karnevalov, plesov; plánovanie a organizovanie večierkov; moderovanie relácií, programov a podujatí; zábavné parky; zábavné služby poskytované prázdninovými tábormi; služby klubov zdravia (zdravotné a kondičné cvičenia); výchovno-zábavné klubové služby; organizovanie a vedenie seminárov; organizovanie a vedenie kongresov; organizovanie a vedenie školení; organizovanie a vedenie konferencií; organizovanie živých vystúpení; živé predstavenia; produkcia filmov (okrem reklamných); hudobná tvorba; služby filmových, divadelných a nahrávacích štúdií; dabingové služby; požičiavanie filmov; prenájom kinematografických prístrojov; divadelné predstavenia; tvorba divadelných alebo iných predstavení; služby divadelných, koncertných a vartietných umelcov; rezervácia vstupeniek na zábavné, kultúrne a športové podujatia; produkcia a prenájom zvukových a zvukovo-obrazových nahrávok (okrem reklamných); vydateľské služby (okrem vydávania reklamných materiálov); vydávanie kníh, časopisov a iných tlačovín (okrem reklamných

textov); on-line poskytovanie elektronických publikácií (bez možnosti kopírovania); vydávanie elektronických publikácií (okrem reklamných); elektronická edičná činnosť v malom (DTP služby); organizovanie kultúrnych alebo vzdelávacích výstav; on-line poskytovanie počítačových hier z počítačových sietí; informácie o výchove, vzdelávaní; informácie o možnostiach rozptýlenia; informácie o možnostiach zábavy a rekreácie; informácie, správy, novinky z oblasti šou biznisu; prekladateľské služby; prenájom dekorácií na predstavenia; poskytovanie služieb na oddych a rekreáciu; prenájom audio prístrojov, video prístrojov, videorekordérov, premietačiek, televíznych prijímačov, kultúrnych a vzdelávacích potrieb a prístrojov; reportárske služby; pomoc pri výbere povolania (poradenstvo v oblasti výchovy a vzdelávania); organizovanie lotérií a stávkových hier; organizovanie módnych prehliadok na zábavné účely; on-line poskytovanie videozáznamov (bez možnosti kopírovania); on-line poskytovanie elektronického archívu s prístupom k elektronickým textom, audiovizuálnym programom a údajom (bez možnosti kopírovania), hrám a zábave; poradenské a informačné služby v oblasti služieb uvedených v triede 41 tohto zoznamu; poskytovanie služieb uvedených v triede 41 tohto zoznamu aj prostredníctvom internetu, on-line a interaktívnymi počítačovými službami.

(540)



(550) obrazová

(591) biela, čierna, zelená, žltá

(731) MARKÍZA - SLOVAKIA, spol. s r.o., Bratislavská 1/a, Bratislava-Záhorská Bystrica, SK;

(740) FAJNOR IP s. r. o., Bratislava-Petržalka, SK;

(210) 2691-2023

(220) 21.12.2023

(511) 35, 41, 42 NCL (12)

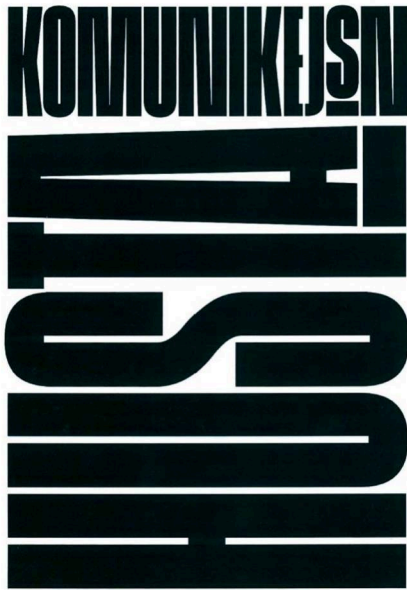
(511) 35 - Reklama; reklamné plagátovanie; rozširovanie reklamných materiálov; predvádzanie tovaru; cielené posielanie reklamných materiálov poštou; aktualizovanie reklamných materiálov; prieskum

trhu; prenájom reklamných materiálov; poradenstvo pri organizovaní obchodnej činnosti; vydávanie reklamných textov; rozhlasová reklama; televízna reklama; reklamné agentúry; poradenské služby pri riadení obchodnej činnosti; marketingový prieskum; organizovanie obchodných alebo reklamných výstav; prieskum verejnej mienky; prenájom reklamných plôch; spracovanie textov; zásielkové reklamné služby; online reklama na počítačovej komunikačnej sieti; prenájom reklamného času v komunikačných médiách; prezentácia výrobkov v komunikačných médiách pre maloobchod; predplatné telekomunikačných služieb pre tretie osoby; písanie reklamných textov; grafická úprava tlačovín na reklamné účely; tvorba reklamných filmov; marketing; telemarketingové služby; optimalizácia internetových vyhľadávačov na podporu predaja; optimalizácia návštevnosti webových stránok; poskytovanie obchodných informácií prostredníctvom webových stránok; online poskytovanie obchodného priestoru pre nákupcov a predajcov tovarov a služieb; rozvíjanie reklamných nápadov; indexovanie webových stránok na obchodné alebo reklamné účely; písanie textov scenárov na reklamné účely; zostavovanie zoznamov informácií na obchodné alebo reklamné účely; poradenstvo v oblasti komunikácie (vzťahy s verejnosťou); poradenstvo v oblasti komunikácie (reklama); cielený marketing; vonkajšia reklama; vytváranie identity značky pre tretie osoby (reklamné služby); vývoj marketingových koncepcií.

41 - Vydávanie textov (okrem reklamných); produkcia filmov (nie reklamných); organizovanie a vedenie konferencií; organizovanie kultúrnych alebo vzdelávacích výstav; nahrávacie štúdiá (služby); postsynchronizácia, dabing; organizovanie predstavení (manažérske služby); písanie textov scenárov nie na reklamné účely; online poskytovanie elektronických publikácií (bez možnosti kopírovania); fotografovanie; nahrávanie videopások; hudobná tvorba; písanie televíznych a filmových scenárov (tvorba); distribúcia filmov; služby zvukových technikov na podujatiach; tvorba videozáznamov na podujatiach; režírovanie filmov (okrem reklamných).

42 - Navrhovanie obalov, obalové dizajnérstvo; grafické dizajnérstvo; navrhovanie vzhľadu výrobkov (priemyselné dizajnérstvo); tvorba a udržiavanie webových stránok pre tretie osoby; hostovanie na webových stránkach; prenájom webových serverov; grafologické analýzy; poradenstvo pri tvorbe webových stránok; služby informačných technológií (IT podpora) (odstraňovanie softvérových porúch); poskytovanie informácií o počítačových technológiách a programovaní prostredníctvom webových stránok; poradenstvo v oblasti počítačových technológií; tvorba a navrhovanie zoznamov informácií z webových stránok pre tretie osoby (informačnotechnologické služby); navrhovanie vizitiek; navrhovanie grafickej úpravy reklamných materiálov; navrhovanie počítačovej grafiky na videomapping; navrhovanie log.

(540)



- (550) obrazová
 (731) HustaKomunikejšn s.r.o., Thámova 137/16, Praha-Karlín, CZ;
 (740) Mgr. Martina Bechynská, Praha 1, CZ;

- (210) 2693-2023
 (220) 22.12.2023
 (511) 35, 45 NCL (12)
 (511) 35 - Kancelárske práce; administratívne spracovanie obchodných objednávok.
 45 - Právne služby; advokátske právne služby.

(540)

BREZOVAN
 ADVOKÁTSKA KANCELÁRIA

- (550) obrazová
 (731) Brezovan Dáša, Mgr., Steinov dvor 7880/3, Bratislava-Staré Mesto, SK;

- (210) 2696-2023
 (220) 22.12.2023
 (511) 36, 37, 39 NCL (12)
 (511) 36 - Faktoring; finančný lízing.
 37 - Upratovacie služby pre domácnosti.
 39 - Skladovanie.

(540)

CCSERVICES

- (550) obrazová
 (591) červená, čierna
 (731) Hipki Juraj, Belinského 1066/6, Bratislava-Petržalka, SK;
 (740) BREZOVAN s. r. o., Bratislava-Staré Mesto, SK;

- (210) 2698-2023
 (220) 22.12.2023
 (511) 35, 37, 39 NCL (12)
 (511) 35 - Administratívne spracovanie obchodných objednávok; poskytovanie obchodných alebo podnikateľských kontaktných informácií; poradenstvo pri organizovaní obchodnej činnosti.
 37 - Upratovacie služby pre domácnosti.
 39 - Sťahovanie; balenie a skladovanie tovarov.

(540)

 **profichemia**

- (550) obrazová
 (591) tmavomodrá, bledomodrá
 (731) Hipki Juraj, Belinského 1066/6, Bratislava-Petržalka, SK;
 (740) BREZOVAN s. r. o., Bratislava-Staré Mesto, SK;

- (210) 2700-2023
 (220) 22.12.2023
 (511) 18, 22, 24 NCL (12)
 (511) 18 - Koža a koženka; kožené obloženia nábytku.
 22 - Materiál na čalúnenie a vypchávanie (okrem papiera, lepenky, gummy a plastov).
 24 - Bytový textil; textilné alebo plastové záclony a závesy; čalúnnické textilie; textilné alebo plastové stolové vlajky; ochranné poťahy na nábytok; obliečky na vankúše; textilné alebo plastové závesy; čalúnnické espartové textilie; obloženia nábytku textilnými látkami.

(540)

 **MONTALIA**
 EXCLUSIVE BY STESA

- (550) obrazová
 (731) STESA s. r. o., Trenčianske Bohuslavice 303, SK;
 (740) Mgr. Juliana Sumková, advokátka, Nové Mesto nad Váhom, SK;

(210) 2701-2023

(220) 22.12.2023

(511) 18, 24, 25, 26, 28, 35 NCL (12)

- (511) 18 - Tašky.
 24 - Textilie pre odevný priemysel.
 25 - Odevy; tričká; pokrývky hlavy.
 26 - Nažehľovacie ozdoby na textilné výrobky.
 28 - Drobné darčeky.
 35 - Reklama.

(540)

- (550) obrazová
 (731) Škaláková Lucia, Jelačičova 506/22, Bratislava-Ružinov, SK;
 (740) JUDr. Michaela Kajabová, advokátka, Bratislava-Ružinov, SK;

(210) 2702-2023

(220) 22.12.2023

(511) 9, 10, 35 NCL (12)

- (511) 9 - Teplomery (nie na lekárske použitie); integrované obvody; polovodiče; čipy (mikroprocesorové doštičky); doštičky na integrované obvody; nalepovacie teplomery (nie na lekárske použitie); zariadenia na sledovanie fyzickej aktivity nosené na tele; inteligentné náramky (meracie prístroje); inteligentné hodinky; teplomery s vlhkomermi; biočipy; sťahovateľný softvér, ktorý je zdravotníckym zariadením (SaMD); inteligentné meradlá; senzory pre internet vecí; zosilovače signálu pre internet vecí [antény].

10 - Sondy na lekárske použitie; lekárske teplomery; lekárske nalepovacie teplomery; elektronické monitorovacie zariadenia na lekárske účely.

35 - Maloobchodné alebo veľkoobchodné služby s farmaceutickými, zverolekáorskými a zdravotníckymi prípravkami a s lekáorskými potrebami.

(540) R-DAS

(550) slovná

(731) R-DAS, s. r. o., Rybárska 408/28, Sliač, SK;

(210) 2703-2023

(220) 22.12.2023

(511) 35, 36, 41, 44 NCL (12)

- (511) 35 - Rozširovanie reklamných materiálov; fotokopírovacie služby; cielené posielanie reklamných materiálov poštou; aktualizovanie reklamných materiálov; prieskum trhu; obchodné odhady; obchodný alebo podnikateľský prieskum; prenájom reklamných materiálov; vydávanie reklamných textov; reklama; vzťahy s verejnosťou (public relations); prepisovanie správ (kancelárske práce); marketingový prieskum; obchodné alebo podnikateľské informácie; prieskum verejnej mienky; sekretárske služby; spracovanie textov; zbieranie údajov do počítačových databáz; zoraďovanie údajov v počítačových databázach; online reklama na počítačovej komunikačnej sieti; zásobovacie služby pre tretie osoby (nákup tovarov a služieb pre iné podniky); vyhľadávanie informácií v počítačových súboroch pre tretie osoby; prehľad tlače (výstrižkové služby); služby porovnávania cien; obchodné informácie a rady spotrebiteľom pri výbere tovarov a služieb; administratívne spracovanie obchodných objednávok; subdodávateľské služby (obchodné služby); písanie reklamných textov; grafická úprava tlačovín na reklamné účely; vyhľadávanie sponzorov; tvorba reklamných filmov; marketing; maloobchodné služby s farmaceutickými, zverolekáorskými a hygienickými prípravkami a so zdravotníckymi potrebami; poskytovanie obchodných alebo podnikateľských kontaktných informácií; optimalizácia internetových vyhľadávačov na podporu predaja; optimalizácia návštevnosti webových stránok; vyjednávanie a uzatváranie obchodných transakcií pre tretie osoby; aktualizácia a údržba údajov v počítačových databázach; poskytovanie obchodných informácií prostredníctvom webových stránok; rozvíjanie reklamných nápadov; písanie životopisov pre tretie osoby; indexovanie webových stránok na obchodné alebo reklamné účely; plánovanie stretnutí (kancelárske práce); pripomínanie stretnutí (kancelárske práce); písanie textov scenárov na reklamné účely; záznamy písomnej komunikácie a údajov; aktualizácia a údržba informácií v registroch; zostavovanie zoznamov informácií na obchodné alebo reklamné účely; poradenstvo v oblasti komunikácie (vzťahy s verejnosťou); poradenstvo v oblasti komunikácie (reklama); dohodovanie obchodných zmlúv pre tretie osoby; cielený marketing; vonkajšia reklama; služby v oblasti vzťahov s médiami; určovanie modelov nákupného alebo

spotrebného správania sa zákazníkov na obchodné alebo marketingové účely; administratívne služby pri odporúčaní špecializovaných lekárov; obchodné sprostredkovateľské služby nadväzovania kontaktov medzi rôznymi odborníkmi a zákazníkmi; poskytovanie informácií z telefónnych zoznamov; organizovanie a vedenie obchodných podujatí; spracovanie údajov (kancelárske práce); vyhľadávanie potenciálnych zákazníkov; vytváranie identity značky pre tretie osoby (reklamné služby); marketing prostredníctvom influencerov; vývoj marketingových koncepcií.

36 - Sprostredkovanie (maklérstvo); organizovanie dobročinných zbierok; organizovanie peňažných zbierok; finančné informácie; finančné sponzorstvo; poskytovanie finančných informácií prostredníctvom webových stránok.

41 - Telesná výchova; poskytovanie zariadení na oddych a rekreáciu; vydávanie textov (okrem reklamných); vyučovanie; vzdelávanie; školenia; produkcia filmov (nie reklamných); vydávanie kníh; tvorba rozhlasových a televíznych programov; tvorba divadelných alebo iných predstavení; poskytovanie športovísk; organizovanie a vedenie konferencií; organizovanie a vedenie kongresov; organizovanie kultúrnych alebo vzdelávacích výstav; fitness kluby (zdravotné a kondičné cvičenia); organizovanie živých vystúpení; organizovanie športových súťaží; plánovanie a organizovanie večierkov; praktický výcvik (ukážky); poskytovanie informácií o možnostiach rekreácie; organizovanie a vedenie seminárov; organizovanie a vedenie tvorivých dielní (výučba); organizovanie lotérií; organizovanie plesov; písanie textov scenárov nie na reklamné účely; online vydávanie elektronických kníh a časopisov; písanie textov; organizovanie a vedenie koncertov; koučovanie (školenie); služby osobných trénerov (fitness cvičenia); kurzy telesného cvičenia; odborné preškolenie; individuálne vyučovanie; organizovanie a vedenie vzdelávacích fór s osobnou účasťou; vyučovanie pomocou simulátorov; odborné školenia zamerané na odovzdávanie know-how; vzdelávacie služby poskytované špeciálnymi výchovnými asistentami; prenájom trenažérov; posudzovanie fyzickej zdatnosti na tréningové účely; organizovanie a vedenie zábavných podujatí; organizovanie a vedenie športových podujatí.

44 - Služby chiropraktikov; zotavovne pre rekonvalescentov; zdravotnícka starostlivosť; masáže; lekárske služby; fyzioterapia; sanatóriá; opatrovateľské ústavy; sociálne útulky (hospice); ošetrovateľské služby; farmaceutické poradenstvo; psychologické služby; prenájom zdravotníckeho vybavenia; telemedicínske služby; terapeutické služby; zdravotné strediská; alternatívna medicína; logopedické služby; zdravotné poradenstvo; lekárske poradenstvo pre zdravotne postihnuté osoby; zotavovne; liečenie pomocou zvierat; ošetrovateľské služby (návštevy v domácnosti); poradenstvo v oblasti stravovania a výživy; akupunktúra; služby regeneratívnej medicíny; liečba pracovnou činnosťou (ergoterapia); zdravotné

prehliadky; tanečná terapia; terapia umením; hudobná terapia.

(540)



(550) obrazová

(591) tmavosivá - Pantone Cool Grey 10C, modrá - Pantone 7456 C, cyklaménová - Pantone 213 C

(731) Nadácia AXIS, Trnavská cesta 177/82, Bratislava-Ružinov, SK;

(740) ADVOKÁTSKA A ZNÁMKOVÁ KANCELÁRIA s.r.o., Trnava, SK;

(210) 2704-2023

(220) 22.12.2023

(511) 18, 24, 25, 26, 28, 35 NCL (12)

(511) 18 - Tašky.

24 - Textilie.

25 - Tričká; šatky; pokrývky hlavy.

26 - Odznaky na odevy.

28 - Hračky.

35 - Reklama.

(540)



(550) obrazová

(731) Škaláková Lucia, Jelačičova 506/22, Bratislava-Ružinov, SK;

(740) JUDr. Michaela Kajabová, advokátka, Bratislava-Ružinov, SK;

(210) 2705-2023

(220) 22.12.2023

(511) 35, 36, 41, 44 NCL (12)

(511) 35 - Rozširovanie reklamných materiálov; fotokopírovacie služby; cielené posielanie reklamných materiálov poštou; aktualizovanie reklamných materiálov; prieskum trhu; obchodné odhady; obchodný alebo podnikateľský prieskum; prenájom reklamných materiálov; vydávanie reklamných textov; reklama; vzťahy s verejnosťou (public relations); prepisovanie správ (kancelárske práce); marketingový

prieskum; obchodné alebo podnikateľské informácie; prieskum verejnej mienky; sekretárske služby; spracovanie textov; zbieranie údajov do počítačových databáz; zoraďovanie údajov v počítačových databázach; online reklama na počítačovej komunikačnej sieti; zásobovacie služby pre tretie osoby (nákup tovarov a služieb pre iné podniky); vyhľadávanie informácií v počítačových súboroch pre tretie osoby; prehľad tlače (výstrižkové služby); služby porovnávania cien; obchodné informácie a rady spotrebiteľom pri výbere tovarov a služieb; administratívne spracovanie obchodných objednávok; subdodávateľské služby (obchodné služby); písanie reklamných textov; grafická úprava tlačovín na reklamné účely; vyhľadávanie sponzorov; tvorba reklamných filmov; marketing; maloobchodné služby s farmaceutickými, zverolekáarskymi a hygienickými prípravkami a so zdravotníckymi potrebami; poskytovanie obchodných alebo podnikateľských kontaktných informácií; optimalizácia internetových vyhľadávačov na podporu predaja; optimalizácia návštevnosti webových stránok; vyjednávanie a uzatváranie obchodných transakcií pre tretie osoby; aktualizácia a údržba údajov v počítačových databázach; poskytovanie obchodných informácií prostredníctvom webových stránok; rozvíjanie reklamných nápadov; písanie životopisov pre tretie osoby; indexovanie webových stránok na obchodné alebo reklamné účely; plánovanie stretnutí (kancelárske práce); pripomínanie stretnutí (kancelárske práce); písanie textov scenárov na reklamné účely; záznamy písomnej komunikácie a údajov; aktualizácia a údržba informácií v registroch; zostavovanie zoznamov informácií na obchodné alebo reklamné účely; poradenstvo v oblasti komunikácie (vzťahy s verejnosťou); poradenstvo v oblasti komunikácie (reklama); dohodovanie obchodných zmlúv pre tretie osoby; cielený marketing; vonkajšia reklama; služby v oblasti vzťahov s médiami; určovanie modelov nákupného alebo spotrebného správania sa zákazníkov na obchodné alebo marketingové účely; administratívne služby pri odporúčaní špecializovaných lekárov; obchodné sprostredkovateľské služby nadväzovania kontaktov medzi rôznymi odborníkmi a zákazníkmi; poskytovanie informácií z telefónnych zoznamov; organizovanie a vedenie obchodných podujatí; spracovanie údajov (kancelárske práce); vyhľadávanie potenciálnych zákazníkov; vytváranie identity značky pre tretie osoby (reklamné služby); marketing prostredníctvom influencerov; vývoj marketingových koncepcií.

36 - Sprostredkovanie (maklérstvo); organizovanie dobročinných zbierok; organizovanie peňažných zbierok; finančné informácie; finančné sponzorstvo; poskytovanie finančných informácií prostredníctvom webových stránok.

41 - Telesná výchova; poskytovanie zariadení na oddych a rekreáciu; vydávanie textov (okrem reklamných); vyučovanie; vzdelávanie; školenia; produkcia filmov (nie reklamných); vydávanie kníh; tvorba rozhlasových a televíznych programov; tvorba

divadelných alebo iných predstavení; poskytovanie športovísk; organizovanie a vedenie konferencií; organizovanie a vedenie kongresov; organizovanie kultúrnych alebo vzdelávacích výstav; fitness kluby (zdravotné a kondičné cvičenia); organizovanie živých vystúpení; organizovanie športových súťaží; plánovanie a organizovanie večierkov; praktický výcvik (ukážky); poskytovanie informácií o možnostiach rekreácie; organizovanie a vedenie seminárov; organizovanie a vedenie tvorivých dielní (výučba); organizovanie lotérií; organizovanie plesov; písanie textov scenárov nie na reklamné účely; online vydávanie elektronických kníh a časopisov; písanie textov; organizovanie a vedenie koncertov; koučovanie (školenie); služby osobných trénerov (fitness cvičenia); kurzy telesného cvičenia; odborné preškolenie; individuálne vyučovanie; organizovanie a vedenie vzdelávacích fór s osobnou účasťou; vyučovanie pomocou simulátorov; odborné školenia zamerané na odovzdávanie know-how; vzdelávacie služby poskytované špeciálnymi výchovnými asistentami; prenájom trenažérov; posudzovanie fyzickej zdatnosti na tréningové účely; organizovanie a vedenie zábavných podujatí; organizovanie a vedenie športových podujatí.

44 - Služby chiropraktikov; zotavovne pre rekonvalescentov; zdravotnícka starostlivosť; masáže; lekárske služby; fyzioterapia; sanatóriá; opatrovateľské ústavy; sociálne útulky (hospice); ošetrovateľské služby; farmaceutické poradenstvo; psychologické služby; prenájom zdravotníckeho vybavenia; telemedicínske služby; terapeutické služby; zdravotné strediská; alternatívna medicína; logopedické služby; zdravotné poradenstvo; lekárske poradenstvo pre zdravotne postihnuté osoby; zotavovne; liečenie pomocou zvierat; ošetrovateľské služby (návštevy v domácnosti); poradenstvo v oblasti stravovania a výživy; akupunktúra; služby regeneratívnej medicíny; liečba pracovnou činnosťou (ergoterapia); zdravotné prehliadky; tanečná terapia; terapia umením; hudobná terapia.

(540) NADÁCIA AXIS

(550) slovná

(731) Nadácia AXIS, Trnavská cesta 177/82, Bratislava-Ružinov, SK;

(740) ADVOKÁTSKA A ZNÁMKOVÁ KANCELÁRIA s.r.o., Trnava, SK;

(210) 2708-2023

(220) 21.12.2023

(511) 9, 35, 36 NCL (12)

(511) 9 - Počítačový softvér (nahraté počítačové programy); elektronické databázy nahraté na počítačových médiách; monitorovacie počítačové programy; počítačové operačné programy (nahraté); počítačové rozhrania; sťahovateľné počítačové programy; počítačové softvérové aplikácie (sťahovateľné); platformy počítačového softvéru, nahrané alebo na stiahnutie; počítačové databázy; elektronické publikácie (sťahovateľné).

35 - Pomoc pri riadení obchodnej činnosti; poskytovanie obchodných alebo podnikateľských informácií; poradenstvo pri organizovaní a riadení obchodnej činnosti; personálne poradenstvo; rozširovanie reklamných materiálov; vydávanie reklamných textov; reklama; vzťahy s verejnosťou (public relations); rozhlasová reklama; televízna reklama; marketingový prieskum; správa počítačových súborov; organizovanie obchodných alebo reklamných výstav; prieskum verejnej mienky; zbieranie údajov do počítačových databáz; zoraďovanie údajov v počítačových databázach; organizovanie obchodných alebo reklamných veľtrhov; online reklama na počítačovej komunikačnej sieti; vyhľadávanie informácií v počítačových súboroch pre tretie osoby; obchodné informácie a rady spotrebiteľom pri výbere tovarov a služieb; zostavovanie štatistík; vyhľadávanie sponzorov; grafická úprava tlačovín na reklamné účely; tvorba reklamných filmov; marketing; obchodné sprostredkovateľské služby; aktualizácia a údržba údajov v počítačových databázach; poskytovanie obchodných informácií prostredníctvom webových stránok; poradenstvo v oblasti komunikácie (vzťahy s verejnosťou); poradenstvo v oblasti komunikácie (reklama); podpora predaja (pre tretie osoby); maloobchodné a veľkoobchodné služby s tovarmi prihlásenými v triede 9; maloobchodné a veľkoobchodné služby prostredníctvom internetu, katalógového predaja a telenákupu s tovarmi prihlásenými v triede 9.

36 - Poisťovníctvo; sprostredkovanie poistenia; sprostredkovanie (maklérstvo); správcovstvo majetku (pre tretie osoby); finančné poradenstvo; konzultačné služby v oblasti poisťovníctva; finančné informácie; informácie o poistení; poskytovanie finančných informácií prostredníctvom webových stránok; sprostredkovanie obchodu s akciami a obligáciami; finančný výskum; správa finančných záležitostí; služby v oblasti vyplácania dôchodkov; investovanie do fondov; kapitálové investície; finančné riadenie; financovanie (služby).

(540)

(550) obrazová

(591) fialová, biela, tyrkysová

(731) Dôchodok.sk, s.r.o., Ferdinanda Píseckého 2378/4, Modra, SK;

(740) SIGNUM legal s. r. o., Bratislava-Nové Mesto, SK;

(210) 2712-2023

(220) 22.12.2023

(511) 1, 4, 7, 9, 11, 17, 19, 35, 37, 39, 42 NCL (12)

(511) 1 - Chemikálie pre priemysel, vedu, fotografiu, poľnohospodárstvo, záhradníctvo, lesníctvo.

4 - Drevené uhlie (palivo); uhoľné brikety; rašelinové brikety (palivo); drevené brikety; palivové brikety; plyn na svietenie; palivové plyny; sviatplyn; generátorový plyn; elektrická energia; drevené štiepky (palivo).

7 - Vzduchové chladiče; kompresory; kondenzačné zariadenia; čerpadlá (časti strojov alebo motorov); regulátory (časti strojov); membrány čerpadiel; čerpadlá do vykurovacích zariadení; výmenníky tepla (časti strojov).

9 - Prístroje na reguláciu tepla; elektrické kolektory; meracie prístroje; indikátory strát elektrickej energie; elektrické meracie zariadenia; galvanické články; indikátory množstva; zariadenia na spracovanie údajov; automatické časové spínače (nie hodinárske); elektrické batérie (články); indikátory teploty; fotovoltické články; solárne články.

11 - Klimatizačné zariadenia; teplovzdušné zariadenia; ohrievače vody; ventilátory (klimatizácia); vykurovacie telesá; regenerátory tepla; výmenníky tepla (nie časti strojov); chladiace zariadenia a stroje; vetracie zariadenia; tepelné čerpadlá; solárne kolektory na ohrev vody a vykurovanie; termostatické ventily (časti ústredného kúrenia).

17 - Zvukovoizolačné materiály; gumové alebo plastové výplňové hmoty; tepelné izolátory; izolačné hmoty; izolačné hmoty zabraňujúce sáaniu tepla z vykurovacích zariadení; izolačné prípravky na ochranu budov od vlhkosti; kovové izolačné fólie;

minerálna vlna (izolátor); izolačné materiály; sklené vlákna na izoláciu; izolačné povlaky (filmy).

19 - Nekovové neohybné rúry pre stavebníctvo; nekovové prenosné stavby; nekovové stavebné materiály; dielce, výrobky alebo prefabrikáty z betónu; drevené stenové obloženia; stavebné konštrukcie (nekovové); betónové podpery, stĺpy; konštrukcie (nekovové); poklapy (nekovové); strešné krytiny (nekovové); nekovové odkvapové rúry; nekovové vodovodné potrubia; vodovodné ventily (nekovové, nie plastové); odbočky, prípojky potrubia (nekovové); kameniny pre stavebníctvo; kameninové rúry; prenosné stavby (nekovové); nekovové striešky (stavebníctvo); vonkajšie plášte budov (nekovové); stavebné obklady stien a priečok (nekovové); stropy, stropné dosky (nekovové); stavebné obkladové materiály (nekovové); izolačné sklo pre stavebníctvo; nekovové vystužovacie materiály pre stavebníctvo; nekovové stavebné panely; nekovové tlakové potrubia; nekovové ventilačné a klimatizačné potrubia; nekovové dlaždice pre stavebníctvo; nekovové piliere pre stavebníctvo; nekovové uholníky pre stavebníctvo; nekovové plášte pre stavebníctvo.

35 - Kancelárske práce; pomoc pri riadení obchodnej činnosti; poskytovanie obchodných alebo podnikateľských informácií; sprostredkovateľne práce; subdodávateľské služby (obchodné služby); riadenie obchodnej činnosti v stavebníctve.

37 - Stavebníctvo; prenájom stavebných strojov a zariadení; inštalácie a opravy vykurovacích zariadení; inštalácie a opravy klimatizačných zariadení; stavebný dozor; demolácie budov; izolovanie proti vlhkosti (stavebníctvo); izolovanie stavieb; murovanie, murárske práce; stavebné informácie; pokrývačské práce; stavebné poradenstvo; elektroinštalčné služby.

39 - Balenie a skladovanie tovarov; doprava; rozvod elektriny; skladovanie; distribúcia energie.

42 - Vypracovanie stavebných výkresov; štúdie technických projektov; expertízy (inžinierske práce); poradenstvo v oblasti úspory energie; kontroly kvality a overovanie; vedecké a technologické služby a s nimi súvisiaci výskum a projektovanie; skúšky materiálov; inžinierska činnosť; poskytovanie vedeckých informácií a poradenstva o kompenzácii uhlíkových emisií.

(540) CAPEXUS SK

(550) slovná

(731) ESCO Slovensko, a. s., Tomášikova 19081/28C, Bratislava-Ružinov, SK;

(210) 2714-2023

(220) 22.12.2023

(511) 1, 4, 7, 9, 11, 17, 19, 35, 37, 39, 42 NCL (12)

(511) 1 - Chemikálie pre priemysel, vedu, fotografiu, poľnohospodárstvo, záhradníctvo, lesníctvo.

4 - Drevené uhlie (palivo); uhoľné brikety; rašelinové brikety (palivo); drevené brikety; palivové brikety; plyn na svietenie; palivové plyny; svietiplyn; generátorový plyn; elektrická energia; drevené štiepky (palivo).

7 - Vzduchové chladiče; kompresory; kondenzačné zariadenia; čerpadlá (časti strojov alebo motorov);

regulátory (časti strojov); membrány čerpadiel; čerpadlá do vykurovacích zariadení; výmenníky tepla (časti strojov).

9 - Prístroje na reguláciu tepla; elektrické kolektory; meracie prístroje; indikátory strát elektrickej energie; elektrické meracie zariadenia; galvanické články; indikátory množstva; zariadenia na spracovanie údajov; automatické časové spínače (nie hodinárske); elektrické batérie (články); indikátory teploty; fotovoltické články; solárne články.

11 - Klimatizačné zariadenia; teplovzdušné zariadenia; ohrievače vody; ventilátory (klimatizácia); vykurovacie telesá; regenerátory tepla; výmenníky tepla (nie časti strojov); chladiace zariadenia a stroje; vetracie zariadenia; tepelné čerpadlá; solárne kolektory na ohrev vody a vykurovanie; termostatické ventily (časti ústredného kúrenia).

17 - Zvukovoizolačné materiály; gumové alebo plastové výplňové hmoty; tepelné izolátory; izolačné hmoty; izolačné hmoty zabraňujúce sálianiu tepla z vykurovacích zariadení; izolačné prípravky na ochranu budov od vlhkosti; kovové izolačné fólie; minerálna vlna (izolátor); izolačné materiály; sklené vlákna na izoláciu; izolačné povlaky (filmy).

19 - Nekovové neohybné rúry pre stavebníctvo; nekovové prenosné stavby; nekovové stavebné materiály; dielce, výrobky alebo prefabrikáty z betónu; drevené stenové obloženia; stavebné konštrukcie (nekovové); betónové podpery, stĺpy; konštrukcie (nekovové); poklapy (nekovové); strešné krytiny (nekovové); nekovové odkvapové rúry; nekovové vodovodné potrubia; vodovodné ventily (nekovové, nie plastové); odbočky, prípojky potrubia (nekovové); kameniny pre stavebníctvo; kameninové rúry; prenosné stavby (nekovové); nekovové striešky (stavebníctvo); vonkajšie plášte budov (nekovové); stavebné obklady stien a priečok (nekovové); stropy, stropné dosky (nekovové); stavebné obkladové materiály (nekovové); izolačné sklo pre stavebníctvo; nekovové vystužovacie materiály pre stavebníctvo; nekovové stavebné panely; nekovové tlakové potrubia; nekovové ventilačné a klimatizačné potrubia; nekovové dlaždice pre stavebníctvo; nekovové piliere pre stavebníctvo; nekovové uholníky pre stavebníctvo; nekovové plášte pre stavebníctvo.

35 - Kancelárske práce; pomoc pri riadení obchodnej činnosti; poskytovanie obchodných alebo podnikateľských informácií; sprostredkovateľne práce; subdodávateľské služby (obchodné služby); riadenie obchodnej činnosti v stavebníctve.

37 - Stavebníctvo; prenájom stavebných strojov a zariadení; inštalácie a opravy vykurovacích zariadení; inštalácie a opravy klimatizačných zariadení; stavebný dozor; demolácie budov; izolovanie proti vlhkosti (stavebníctvo); izolovanie stavieb; murovanie, murárske práce; stavebné informácie; pokrývačské práce; stavebné poradenstvo; elektroinštalčné služby.

39 - Balenie a skladovanie tovarov; doprava; rozvod elektriny; skladovanie; distribúcia energie.

42 - Vypracovanie stavebných výkresov; štúdie technických projektov; expertízy (inžinierske práce); poradenstvo v oblasti úspory energie; kontroly kvality a overovanie; vedecké a technologické služby a s nimi súvisiaci výskum a projektovanie; skúšky materiálov; inžinierska činnosť; poskytovanie vedeckých informácií a poradenstva o kompenzácii uhlíkových emisií.

(540) e-Dome

(550) slovná

(731) ESCO Slovensko, a. s., Tomášikova 19081/28C, Bratislava-Ružinov, SK;

(210) 2715-2023

(220) 22.12.2023

(511) 1, 4, 7, 9, 11, 17, 19, 35, 37, 39, 42 NCL (12)

(511) 1 - Chemikálie pre priemysel, vedu, fotografiu, poľnohospodárstvo, záhradníctvo, lesníctvo.

4 - Drevené uhlie (palivo); uhoľné brikety; rašelinové brikety (palivo); drevené brikety; palivové brikety; plyn na svietenie; palivové plyny; svietiplyn; generátorový plyn; elektrická energia; drevené štiepky (palivo).

7 - Vzduchové chladiče; kompresory; kondenzačné zariadenia; čerpadlá (časti strojov alebo motorov); regulátory (časti strojov); membrány čerpadiel; čerpadlá do vykurovacích zariadení; výmenníky tepla (časti strojov).

9 - Prístroje na reguláciu tepla; elektrické kolektory; meracie prístroje; indikátory strát elektrickej energie; elektrické meracie zariadenia; galvanické články; indikátory množstva; zariadenia na spracovanie údajov; automatické časové spínače (nie hodinárske); elektrické batérie (články); indikátory teploty; fotovoltické články; solárne články.

11 - Klimatizačné zariadenia; teplovzdušné zariadenia; ohrievače vody; ventilátory (klimatizácia); vykurovacie telesá; regenerátory tepla; výmenníky tepla (nie časti strojov); chladiace zariadenia a stroje; vetracie zariadenia; tepelné čerpadlá; solárne kolektory na ohrev vody a vykurovanie; termostatické ventily (časti ústredného kúrenia).

17 - Zvukovoizolačné materiály; gumové alebo plastové výplňové hmoty; tepelné izolátory; izolačné hmoty; izolačné hmoty zabraňujúce sálaniu tepla z vykurovacích zariadení; izolačné prípravky na ochranu budov od vlhkosti; kovové izolačné fólie; minerálna vlna (izolátor); izolačné materiály; sklené vlákna na izoláciu; izolačné povlaky (filmy).

19 - Nekomové neohybné rúry pre stavebníctvo; nekovové prenosné stavby; nekovové stavebné materiály; dielce, výrobky alebo prefabrikáty z betónu; drevené stenové obloženia; stavebné konštrukcie (nekovové); betónové podpery, stĺpy; konštrukcie (nekovové); poklapy (nekovové); strešné krytiny (nekovové); nekovové odkvapové rúry; nekovové vodovodné potrubia; vodovodné ventily (nekovové, nie plastové); odbočky, prípojky potrubia (nekovové); kameniny pre stavebníctvo; kameninové rúry; prenosné stavby (nekovové); nekovové striešky (stavebníctvo); vonkajšie plášte budov (nekovové);

stavebné obklady stien a priečok (nekovové); stropy, stropné dosky (nekovové); stavebné obkladové materiály (nekovové); izolačné sklo pre stavebníctvo; nekovové vystužovacie materiály pre stavebníctvo; nekovové stavebné panely; nekovové tlakové potrubia; nekovové ventilačné a klimatizačné potrubia; nekovové dlaždice pre stavebníctvo; nekovové piliere pre stavebníctvo; nekovové uholníky pre stavebníctvo; nekovové plášte pre stavebníctvo.

35 - Kancelárske práce; pomoc pri riadení obchodnej činnosti; poskytovanie obchodných alebo podnikateľských informácií; sprostredkovateľne práce; subdodávateľské služby (obchodné služby); riadenie obchodnej činnosti v stavebníctve.

37 - Stavebníctvo; prenájom stavebných strojov a zariadení; inštalácie a opravy vykurovacích zariadení; inštalácie a opravy klimatizačných zariadení; stavebný dozor; demolácie budov; izolovanie proti vlhkosti (stavebníctvo); izolovanie stavieb; murovanie, murárske práce; stavebné informácie; pokrývačské práce; stavebné poradenstvo; elektroinštalačné služby.

39 - Balenie a skladovanie tovarov; doprava; rozvod elektriny; skladovanie; distribúcia energie.

42 - Vypracovanie stavebných výkresov; štúdie technických projektov; expertízy (inžinierske práce); poradenstvo v oblasti úspory energie; kontroly kvality a overovanie; vedecké a technologické služby a s nimi súvisiaci výskum a projektovanie; skúšky materiálov; inžinierska činnosť; poskytovanie vedeckých informácií a poradenstva o kompenzácii uhlíkových emisií.

(540) AZ KLIMA SK

(550) slovná

(731) ESCO Slovensko, a. s., Tomášikova 19081/28C, Bratislava-Ružinov, SK;

(210) 2716-2023

(220) 22.12.2023

(511) 1, 4, 7, 9, 11, 17, 19, 35, 37, 39, 42 NCL (12)

(511) 1 - Chemikálie pre priemysel, vedu, fotografiu, poľnohospodárstvo, záhradníctvo, lesníctvo.

4 - Drevené uhlie (palivo); uhoľné brikety; rašelinové brikety (palivo); drevené brikety; palivové brikety; plyn na svietenie; palivové plyny; svietiplyn; generátorový plyn; elektrická energia; drevené štiepky (palivo).

7 - Vzduchové chladiče; kompresory; kondenzačné zariadenia; čerpadlá (časti strojov alebo motorov); regulátory (časti strojov); membrány čerpadiel; čerpadlá do vykurovacích zariadení; výmenníky tepla (časti strojov).

9 - Prístroje na reguláciu tepla; elektrické kolektory; meracie prístroje; indikátory strát elektrickej energie; elektrické meracie zariadenia; galvanické články; indikátory množstva; zariadenia na spracovanie údajov; automatické časové spínače (nie hodinárske); elektrické batérie (články); indikátory teploty; fotovoltické články; solárne články.

11 - Klimatizačné zariadenia; teplovzdušné zariadenia; ohrievače vody; ventilátory (klimatizácia); vykurovacie telesá; regenerátory tepla; výmenníky tepla (nie časti strojov); chladiace zariadenia a stroje; vetracie

zariadenia; tepelné čerpadlá; solárne kolektory na ohrev vody a vykurovanie; termostatické ventily (časti ústredného kúrenia).

17 - Zvukovoizolačné materiály; gumové alebo plastové výplňové hmoty; tepelné izolátory; izolačné hmoty; izolačné hmoty zabraňujúce sálianiu tepla z vykurovacích zariadení; izolačné prípravky na ochranu budov od vlhkosti; kovové izolačné fólie; minerálna vlna (izolátor); izolačné materiály; sklenené vlákna na izoláciu; izolačné povlaky (filmy).

19 - Nekovové neohybné rúry pre stavebníctvo; nekovové prenosné stavby; nekovové stavebné materiály; dielce, výrobky alebo prefabrikáty z betónu; drevené stenové obloženia; stavebné konštrukcie (nekovové); betónové podpery, stĺpy; konštrukcie (nekovové); poklapy (nekovové); strešné krytiny (nekovové); nekovové odkvapové rúry; nekovové vodovodné potrubia; vodovodné ventily (nekovové, nie plastové); odbočky, prípojky potrubia (nekovové); kameniny pre stavebníctvo; kameninové rúry; prenosné stavby (nekovové); nekovové striedky (stavebníctvo); vonkajšie plášte budov (nekovové); stavebné obklady stien a priečok (nekovové); stropy, stropné dosky (nekovové); stavebné obkladové materiály (nekovové); izolačné sklo pre stavebníctvo; nekovové vystužovacie materiály pre stavebníctvo; nekovové stavebné panely; nekovové tlakové potrubia; nekovové ventilačné a klimatizačné potrubia; nekovové dlaždice pre stavebníctvo; nekovové piliere pre stavebníctvo; nekovové uholníky pre stavebníctvo; nekovové plášte pre stavebníctvo.

35 - Kancelárske práce; pomoc pri riadení obchodnej činnosti; poskytovanie obchodných alebo podnikateľských informácií; sprostredkovateľne práce; subdodávateľské služby (obchodné služby); riadenie obchodnej činnosti v stavebníctve.

37 - Stavebníctvo; prenájom stavebných strojov a zariadení; inštalácie a opravy vykurovacích zariadení; inštalácie a opravy klimatizačných zariadení; stavebný dozor; demolácie budov; izolovanie proti vlhkosti (stavebníctvo); izolovanie stavieb; murovanie, murárske práce; stavebné informácie; pokrývačské práce; stavebné poradenstvo; elektroinštalčné služby.

39 - Balenie a skladovanie tovarov; doprava; rozvod elektriny; skladovanie; distribúcia energie.

42 - Vypracovanie stavebných výkresov; štúdie technických projektov; expertízy (inžinierske práce); poradenstvo v oblasti úspory energie; kontroly kvality a overovanie; vedecké a technologické služby a s nimi súvisiaci výskum a projektovanie; skúšky materiálov; inžinierska činnosť; poskytovanie vedeckých informácií a poradenstva o kompenzácii uhlíkových emisií.

(540) ESCO Distribučné systavy

(550) slovná

(731) ESCO Slovensko, a. s., Tomášikova 19081/28C, Bratislava-Ružinov, SK;

(511) 1 - Chemikálie pre priemysel, vedu, fotografiu, poľnohospodárstvo, záhradníctvo, lesníctvo.

4 - Drevené uhlie (palivo); uhoľné brikety; rašelinové brikety (palivo); drevené brikety; palivové brikety; plyn na svietenie; palivové plyny; sviatplyn; generátorový plyn; elektrická energia; drevené štiepky (palivo).

7 - Vzduchové chladiče; kompresory; kondenzačné zariadenia; čerpadlá (časti strojov alebo motorov); regulátory (časti strojov); membrány čerpadiel; čerpadlá do vykurovacích zariadení; výmenníky tepla (časti strojov).

9 - Prístroje na reguláciu tepla; elektrické kolektory; meracie prístroje; indikátory strát elektrickej energie; elektrické meracie zariadenia; galvanické články; indikátory množstva; zariadenia na spracovanie údajov; automatické časové spínače (nie hodinárske); elektrické batérie (články); indikátory teploty; fotovoltické články; solárne články.

11 - Klimatizačné zariadenia; teplovzdušné zariadenia; ohrievače vody; ventilátory (klimatizácia); vykurovacie telesá; regenerátory tepla; výmenníky tepla (nie časti strojov); chladiace zariadenia a stroje; vetracie zariadenia; tepelné čerpadlá; solárne kolektory na ohrev vody a vykurovanie; termostatické ventily (časti ústredného kúrenia).

17 - Zvukovoizolačné materiály; gumové alebo plastové výplňové hmoty; tepelné izolátory; izolačné hmoty; izolačné hmoty zabraňujúce sálianiu tepla z vykurovacích zariadení; izolačné prípravky na ochranu budov od vlhkosti; kovové izolačné fólie; minerálna vlna (izolátor); izolačné materiály; sklenené vlákna na izoláciu; izolačné povlaky (filmy).

19 - Nekovové neohybné rúry pre stavebníctvo; nekovové prenosné stavby; nekovové stavebné materiály; dielce, výrobky alebo prefabrikáty z betónu; drevené stenové obloženia; stavebné konštrukcie (nekovové); betónové podpery, stĺpy; konštrukcie (nekovové); poklapy (nekovové); strešné krytiny (nekovové); nekovové odkvapové rúry; nekovové vodovodné potrubia; vodovodné ventily (nekovové, nie plastové); odbočky, prípojky potrubia (nekovové); kameniny pre stavebníctvo; kameninové rúry; prenosné stavby (nekovové); nekovové striedky (stavebníctvo); vonkajšie plášte budov (nekovové); stavebné obklady stien a priečok (nekovové); stropy, stropné dosky (nekovové); stavebné obkladové materiály (nekovové); izolačné sklo pre stavebníctvo; nekovové vystužovacie materiály pre stavebníctvo; nekovové stavebné panely; nekovové tlakové potrubia; nekovové ventilačné a klimatizačné potrubia; nekovové dlaždice pre stavebníctvo; nekovové piliere pre stavebníctvo; nekovové uholníky pre stavebníctvo; nekovové plášte pre stavebníctvo.

35 - Kancelárske práce; pomoc pri riadení obchodnej činnosti; poskytovanie obchodných alebo podnikateľských informácií; sprostredkovateľne práce; subdodávateľské služby (obchodné služby); riadenie obchodnej činnosti v stavebníctve.

37 - Stavebníctvo; prenájom stavebných strojov a zariadení; inštalácie a opravy vykurovacích zariadení; inštalácie a opravy klimatizačných zariadení;

(210) 2717-2023

(220) 22.12.2023

(511) 1, 4, 7, 9, 11, 17, 19, 35, 37, 39, 42 NCL (12)

stavebný dozor; demolácie budov; izolovanie proti vlhkosti (stavebníctvo); izolovanie stavieb; murovanie, murárske práce; stavebné informácie; pokrývačské práce; stavebné poradenstvo; elektroinštalačné služby.

39 - Balenie a skladovanie tovarov; doprava; rozvod elektriny; skladovanie; distribúcia energie.

42 - Vypracovanie stavebných výkresov; štúdie technických projektov; expertízy (inžinierske práce); poradenstvo v oblasti úspory energie; kontroly kvality a overovanie; vedecké a technologické služby a s nimi súvisiaci výskum a projektovanie; skúšky materiálov; inžinierska činnosť; poskytovanie vedeckých informácií a poradenstva o kompenzácii uhlíkových emisií.

(540) ESCO Servis

(550) slovná

(731) ESCO Slovensko, a. s., Tomášikova 19081/28C, Bratislava-Ružinov, SK;

(210) 2722-2023

(220) 28.12.2023

(511) 9, 16, 28, 35, 38, 41 NCL (12)

(511) 9 - Elektronické, optické a meracie prístroje a zariadenia; prístroje na záznam, prenos, spracovanie a reprodukciu zvuku, obrazu alebo údajov; telekomunikačné prístroje a zariadenia; vysielacie zariadenia; prepájacie alebo smerovacie zariadenia; prístroje na prenos údajov; magnetické nosiče údajov; počítače; periférne zariadenia počítačov; elektronické obvody na prenos programových údajov; počítačový softvér (nahraté počítačové programy); počítačový softvér (sťahovateľný); elektronické publikácie (sťahovateľné); digitálna hudba (sťahovateľná); MP3 prehrávače; videofilmy; mikroprocesory; počítačové klávesnice; modemy; čipové telefónne karty; exponované filmy; kreslené filmy; fotoaparáty; gramofónové platne; gramofóny; hudobné mincové automaty; kamery; magnetofóny; mobilné telefóny; elektronické stieracie žreby na lotériové hry (softvér).

16 - Papier; kartón; lepenka; tlačoviny; tlačené publikácie; časopisy (periodiká); noviny; knihy; prospekty; brožúry; plagáty; fotografie (tlačoviny); pohľadnice; kalendáre; katalógy; príručky; sprievodcovia (tlačené publikácie); ročenky; tlačené reklamné materiály; letáky; kancelárske potreby okrem nábytku.

28 - Biliardové stoly; karty na bingo; dáma (hra); domino (hra); hracie karty; hracie kocky; hracie žetóny; stavebnicové kocky (hračky); kolky (hra); ruletové kolesá; stolové hry; šachové hry; videohry; šípky (hra); žetóny na hazardné hry; stieracie žreby (na lotériové hry); výherné hracie automaty; prístroje na elektronické hry; herné konzoly; hracie žreby a tikety.

35 - Poradenské a konzultačné služby v oblasti reklamy; poradenské a konzultačné služby v oblasti obchodnej administratívy; poradenské a konzultačné služby v oblasti služieb uvedených v triede 35 tohto zoznamu; poskytovanie obchodných alebo podnikateľských informácií; marketing; obchodný alebo podnikateľský prieskum; prieskum verejnej mienky; prieskum trhu; analýzy nákladov; hospodárske (ekonomické)

predpovede; správa počítačových súborov; zbieranie údajov do počítačových databáz; zoradovanie údajov v počítačových databázach; vzťahy s verejnosťou (public relations); organizovanie obchodných alebo reklamných výstav; personálne poradenstvo; predvádzanie tovaru; reklamné plagátovanie; obchodná správa licencií výrobkov a služieb (pre tretie osoby); prezentácia výrobkov v komunikačných médiách pre maloobchod; rozširovanie reklamných alebo inzertných oznamov; rozširovanie reklamných materiálov zákazníkom (letáky, prospekty, tlačoviny, vzorky); vydávanie reklamných textov; aktualizovanie reklamných materiálov; prenájom reklamných plôch; rozhlasová reklama; reklama; online reklama na počítačovej komunikačnej sieti; reklama prostredníctvom mobilných telefónov; reklamné agentúry; televízna reklama; reklamné služby prostredníctvom akéhokoľvek média, prostredníctvom telefónnej siete, dátovej siete, informačnej siete, elektronickej siete, komunikačnej siete alebo počítačovej siete; poskytovanie informácií obchodného alebo reklamného charakteru; poskytovanie multimediálnych informácií obchodného alebo reklamného charakteru; vyhľadávanie informácií v počítačových súboroch (pre tretie osoby); prenájom reklamných materiálov; obchodné sprostredkovateľské služby; spracovanie textov; vyhľadávanie sponzorov; komerčné informačné kancelárie.

38 - Elektronická pošta; vysielanie káblovej televízie; vysielacie služby; telekomunikačné služby; televízne vysielanie; rozhlasové vysielanie; telefonické služby; spravodajské kancelárie; prenájom prístrojov na prenos správ; poskytovanie audiotextových telekomunikačných služieb.

41 - Vzdelávanie; zábava; zábavné parky; informácie o možnostiach zábavy; organizovanie a vedenie lotérií a stávkových hier; organizovanie lotérií a stávkových hier prostredníctvom internetu; organizovanie a vedenie hier o peniaze; organizovanie elektronických kurzových stávok; organizovanie kurzových stávok; organizovanie kurzových stávok prostredníctvom internetu; hazardné hry (herne); poskytovanie športovísk; tvorba televíznych programov; tvorba publicistických, spravodajských, zábavných a vzdelávacích programov; nahrávanie videofilmov; televízna zábava; divadelné predstavenia; tvorba divadelných alebo iných predstavení; prenájom kinematografických prístrojov; prenájom osvetľovacích prístrojov do divadelných sál a televíznych štúdií; prenájom dekorácií na predstavenia; požičiavanie kinematografických filmov; požičiavanie videopások; produkcia filmov (nie reklamných); filmové štúdiá; poskytovanie informácií oblasti kultúry, športu, zábavy a vzdelávania; výchovno-zábavné klubové služby; organizovanie a vedenie koncertov; organizovanie plesov; organizovanie súťaží krásy; organizovanie športových súťaží; organizovanie vedomostných súťaží; organizovanie zábavných súťaží; organizovanie kultúrnych alebo vzdelávacích výstav; organizovanie

a vedenie konferencií; organizovanie a vedenie školení; organizovanie živých vystúpení; plánovanie a organizovanie večierkov; nahrávacie štúdiá (služby); reportérske služby; vydávanie textov (okrem reklamných); elektronická edičná činnosť v malom (DTP služby); on-line poskytovanie elektronických publikácií (bez možnosti kopírovania); on-line vydávanie elektronických kníh, novín a časopisov; on-line poskytovanie počítačových hier (z počítačových sietí); prenájom videorekordérov; požičiavanie audio prístrojov; organizovanie a vedenie konferencií poskytované on-line prostredníctvom telekomunikačného spojenia alebo počítačovej siete; organizovanie a vedenie seminárov poskytované on-line prostredníctvom telekomunikačného spojenia alebo počítačovej siete; organizovanie a vedenie tvorivých dielní (výučba) poskytované on-line prostredníctvom telekomunikačného spojenia alebo počítačovej siete; on-line poskytovanie digitálnej hudby (bez možnosti kopírovania); informácie o možnostiach rekreácie, zábavy, výchovy a vzdelávania poskytované on-line z počítačových databáz alebo internetu; tvorba rozhlasových programov; fotografické reportáže; nahrávanie videopások; vydávanie kníh; organizovanie kultúrno-spoločenských podujatí a hier (nie na reklamné účely); organizovanie vedomostných alebo zábavných súťaží prostredníctvom internetu alebo telefónov a mobilných telefónov; rozhlasová zábava; prekladateľské služby; organizovanie zábavných a súťažných hier (okrem reklamných); televízna zábava a súťažné hry vyžadujúce telefonickú účasť divákov; interaktívne zábavné služby s použitím mobilných telefónov; rezervácie vstupeniek na zábavné predstavenia.

(540)



(550) obrazová

(591) čierna, biela, oranžová, žltá, ružová, červená, fialová, modrá a odtiene týchto farieb

(731) N I K É, spol. s r.o., Ilkovičova 34, Bratislava-Karlova Ves, SK;

(740) TM & PATENT ATTORNEY NEUSCHL s. r. o., Bratislava-Staré Mesto, SK;

(210) 2723-2023

(220) 28.12.2023

(511) 9, 16, 28, 35, 38, 41 NCL (12)

(511) 9 - Elektronické, optické a meracie prístroje a zariadenia; prístroje na záznam, prenos, spracovanie a reprodukciu zvuku, obrazu alebo údajov; telekomunikačné prístroje a zariadenia; vysielacie zariadenia; prepájacie alebo smerovacie zariadenia; prístroje na prenos údajov; magnetické nosiče údajov; počítače; periférne zariadenia počítačov; elektronické obvody na prenos programových údajov; počítačový softvér (nahraté počítačové programy); počítačový softvér (sťahovateľný); elektronické publikácie (sťahovateľné); digitálna hudba (sťahovateľná); MP3 prehrávače; videofilmy; mikroprocesory; počítačové klávesnice; modemy; čipové telefónne karty; exponované filmy; kreslené filmy; fotoaparáty; gramofónové platne; gramofóny; hudobné mincové automaty; kamery; magnetofóny; mobilné telefóny; elektronické stieracie žreby na lotériové hry (softvér).
16 - Papier; kartón; lepenka; tlačoviny; tlačené publikácie; časopisy (periodiká); noviny; knihy; prospekty; brožúry; plagáty; fotografie (tlačoviny); pohľadnice; kalendáre; katalógy; príručky; sprievodcovia (tlačené publikácie); ročenky; tlačené reklamné materiály; letáky; kancelárske potreby okrem nábytku.

28 - Biliardové stoly; karty na bingo; dáma (hra); domino (hra); hracie karty; hracie kocky; hracie žetóny; stavebnicové kocky (hračky); kolky (hra); ruletové kolesá; stolové hry; šachové hry; videohry; šípky (hra); žetóny na hazardné hry; stieracie žreby (na lotériové hry); výherné hracie automaty; prístroje na elektronické hry; herné konzoly; hracie žreby a tikety.

35 - Poradenské a konzultačné služby v oblasti reklamy; poradenské a konzultačné služby v oblasti obchodnej administratívy; poradenské a konzultačné služby v oblasti služieb uvedených v triede 35 tohto zoznamu; poskytovanie obchodných alebo podnikateľských informácií; marketing; obchodný alebo podnikateľský prieskum; prieskum verejnej mienky; prieskum trhu; analýzy nákladov; hospodárske (ekonomické) predpovede; správa počítačových súborov; zbieranie údajov do počítačových databáz; zoraďovanie údajov v počítačových databázach; vzťahy s verejnosťou (public relations); organizovanie obchodných alebo reklamných výstav; personálne poradenstvo; predvádzanie tovaru; reklamné plagátovanie; obchodná správa licencií výrobkov a služieb (pre tretie osoby); prezentácia výrobkov v komunikačných médiách pre maloobchod; rozširovanie reklamných alebo inzertných oznamov; rozširovanie reklamných materiálov zákazníkom (letáky, prospekty, tlačoviny, vzorky); vydávanie reklamných textov; aktualizovanie reklamných materiálov; prenájom reklamných plôch; rozhlasová reklama; reklama; online reklama

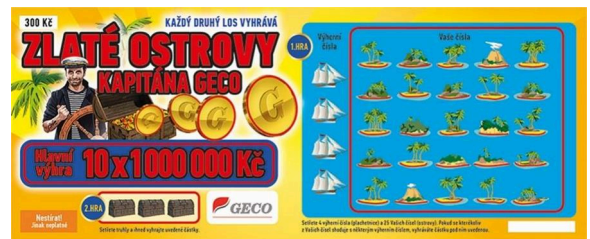
na počítačovej komunikačnej sieti; reklama prostredníctvom mobilných telefónov; reklamné agentúry; televízna reklama; reklamné služby prostredníctvom akéhokoľvek média, prostredníctvom telefónnej siete, dátovej siete, informačnej siete, elektronickej siete, komunikačnej siete alebo počítačovej siete; poskytovanie informácií obchodného alebo reklamného charakteru; poskytovanie multimediálnych informácií obchodného alebo reklamného charakteru; vyhľadávanie informácií v počítačových súboroch (pre tretie osoby); prenájom reklamných materiálov; obchodné sprostredkovateľské služby; spracovanie textov; vyhľadávanie sponzorov; komerčné informačné kancelárie.

38 - Elektronická pošta; vysielanie káblovej televízie; vysielacie služby; telekomunikačné služby; televízne vysielanie; rozhlasové vysielanie; telefonické služby; spravodajské kancelárie; prenájom prístrojov na prenos správ; poskytovanie audiotextových telekomunikačných služieb.

41 - Vzdelávanie; zábava; zábavné parky; informácie o možnostiach zábavy; organizovanie a vedenie lotérií a stávkových hier; organizovanie lotérií a stávkových hier prostredníctvom internetu; organizovanie a vedenie hier o peniaze; organizovanie elektronických kurzových stávok; organizovanie kurzových stávok; organizovanie kurzových stávok prostredníctvom internetu; hazardné hry (herne); poskytovanie športovísk; tvorba televíznych programov; tvorba publicistických, spravodajských, zábavných a vzdelávacích programov; nahrávanie videofilmov; televízna zábava; divadelné predstavenia; tvorba divadelných alebo iných predstavení; prenájom kinematografických prístrojov; prenájom osvetľovacích prístrojov do divadelných sál a televíznych štúdií; prenájom dekorácií na predstavenia; požičiavanie kinematografických filmov; požičiavanie videopások; produkcia filmov (nie reklamných); filmové štúdiá; poskytovanie informácií oblasti kultúry, športu, zábavy a vzdelávania; výchovno-zábavné klubové služby; organizovanie a vedenie koncertov; organizovanie plesov; organizovanie súťaží krásy; organizovanie športových súťaží; organizovanie vedomostných súťaží; organizovanie zábavných súťaží; organizovanie kultúrnych alebo vzdelávacích výstav; organizovanie a vedenie konferencií; organizovanie a vedenie školení; organizovanie živých vystúpení; plánovanie a organizovanie večierkov; nahrávacie štúdiá (služby); reportárske služby; vydávanie textov (okrem reklamných); elektronická edičná činnosť v malom (DTP služby); on-line poskytovanie elektronických publikácií (bez možnosti kopírovania); on-line vydávanie elektronických kníh, novín a časopisov; on-line poskytovanie počítačových hier (z počítačových sietí); prenájom videorekordérov; požičiavanie audio prístrojov; organizovanie a vedenie konferencií poskytované on-line prostredníctvom telekomunikačného spojenia alebo počítačovej siete; organizovanie a vedenie seminárov poskytované on-

line prostredníctvom telekomunikačného spojenia alebo počítačovej siete; organizovanie a vedenie tvorivých dielní (výučba) poskytované on-line prostredníctvom telekomunikačného spojenia alebo počítačovej siete; on-line poskytovanie digitálnej hudby (bez možnosti kopírovania); informácie o možnostiach rekreácie, zábavy, výchove a vzdelávaní poskytované on-line z počítačových databáz alebo internetu; tvorba rozhlasových programov; fotografické reportáže; nahrávanie videopások; vydávanie kníh; organizovanie kultúrno-spoločenských podujatí a hier (nie na reklamné účely); organizovanie vedomostných alebo zábavných súťaží prostredníctvom internetu alebo telefónov a mobilných telefónov; rozhlasová zábava; prekladateľské služby; organizovanie zábavných a súťažných hier (okrem reklamných); televízna zábava a súťažné hry vyžadujúce telefonickú účasť divákov; interaktívne zábavné služby s použitím mobilných telefónov; rezervácie vstupeniek na zábavné predstavenia.

(540)



(550) obrazová

(591) čierna, biela, červená, zelená, modrá, žltá, oranžová, hnedá a odtiene týchto farieb

(731) N I K É, spol. s r.o., Ilkovičova 34, Bratislava-Karlova Ves, SK;

(740) TM & PATENT ATTORNEY NEUSCHL s. r. o., Bratislava-Staré Mesto, SK;

(210) 2725-2023

(220) 28.12.2023

(511) 12 NCL (12)

(511) 12 - Elektromobily; nákladné autá, kamióny; osobné automobily; automobily; tlmíče automobilov; hnacie motory do pozemných vozidiel; elektrické motory do pozemných vozidiel; spojky pozemných vozidiel; obytné automobily; automobilové karosérie.

(540)

LO7

(550) obrazová

(731) CHONGQING CHANGAN AUTOMOBILE CO., LTD., 260 Jianxin East Road, Jiangbei District, Chongqing, CN;

(740) ŽOVICOVÁ & ŽOVIC IP, s. r. o., Bratislava-Ružinov, SK;

(210) 2726-2023

(220) 23.12.2023

(511) 9, 35, 38, 39, 42 NCL (12)

(511) 9 - Monitorovacie prístroje (nie na lekárske použitie); zariadenia na spracovanie údajov; počítačový softvér (nahraté počítačové programy); monitorovacie počítačové programy; čítacie zariadenia (zariadenia na spracovanie údajov); karty s integrovanými obvody (pamäťové alebo mikroprocesorové); elektronické informačné tabule; počítačové softvérové aplikácie (sťahovateľné); elektrické zásuvky; terminály na platbu kartou; softvérové ovládače inteligentných domácností; smerovače počítačových sietí (routre); brány pre internet vecí (IoT); počítačové hardvérové moduly na použitie v elektronických zariadeniach používajúcich internet vecí; počítačový aplikačný softvér na použitie pri implementácii tzv. internetu vecí.

35 - Zbieranie údajov do počítačových databáz; zoraďovanie údajov v počítačových databázach; aktualizácia a údržba údajov v počítačových databázach.

38 - Poskytovanie prístupu do databáz; kontinuálny prenos dát (streaming); rádiová komunikácia.

39 - Skladovanie elektronicky uložených údajov a dokumentov.

42 - Výskum a vývoj nových výrobkov (pre zákazníkov); návrh počítačových systémov; vedecký výskum; technologické poradenstvo; poskytovanie softvéru prostredníctvom internetu (SaaS); poskytovanie počítačovej platformy prostredníctvom internetu (PaaS); služby softvérového inžinierstva v oblasti spracovania údajov.

(540) R-DAS

(550) slovná

(731) R-DAS, s. r. o., Rybárska 408/28, Sliač, SK;

(210) 2729-2023

(220) 28.12.2023

(511) 9, 16, 28, 35, 38, 41 NCL (12)

(511) 9 - Elektronické, optické a meracie prístroje a zariadenia; prístroje na záznam, prenos, spracovanie a reprodukciu zvuku, obrazu alebo údajov; telekomunikačné prístroje a zariadenia; vysielačie zariadenia; prepájacie alebo smerovacie zariadenia; prístroje na prenos údajov; magnetické nosiče údajov; počítače; periférne zariadenia počítačov; elektronické obvody na prenos programových údajov; počítačový softvér (nahraté počítačové programy); počítačový softvér (sťahovateľný); elektronické publikácie (sťahovateľné); digitálna hudba (sťahovateľná); MP3 prehrávače; videofilmy; mikroprocesory; počítačové klávesnice; modemy; čipové telefónne karty; exponované filmy; kreslené filmy; fotoaparáty; gramofónové platne; gramofóny; hudobné mincové automaty; kamery; magnetofóny; mobilné telefóny; elektronické stieracie žreby na lotériové hry (softvér).

16 - Papier; kartón; lepenka; tlačoviny; tlačené publikácie; časopisy (periodiká); noviny; knihy; prospekty; brožúry; plagáty; fotografie (tlačoviny); pohľadnice; kalendáre; katalógy; príručky;

sprievodcovia (tlačené publikácie); ročenky; tlačené reklamné materiály; letáky; kancelárske potreby okrem nábytku.

28 - Biliardové stoly; karty na bingo; dáma (hra); domino (hra); hracie karty; hracie kocky; hracie žetóny; stavebnicové kocky (hračky); kolky (hra); ruletové kolesá; stolové hry; šachové hry; videohry; šípky (hra); žetóny na hazardné hry; stieracie žreby (na lotériové hry); výherné hracie automaty; prístroje na elektronické hry; herné konzoly; hracie žreby a tikety.

35 - Poradenské a konzultačné služby v oblasti reklamy; poradenské a konzultačné služby v oblasti obchodnej administratívy; poradenské a konzultačné služby v oblasti služieb uvedených v triede 35 tohto zoznamu; poskytovanie obchodných alebo podnikateľských informácií; marketing; obchodný alebo podnikateľský prieskum; prieskum verejnej mienky; prieskum trhu; analýzy nákladov; hospodárske (ekonomické) predpovede; správa počítačových súborov; zbieranie údajov do počítačových databáz; zoraďovanie údajov v počítačových databázach; vzťahy s verejnosťou (public relations); organizovanie obchodných alebo reklamných výstav; personálne poradenstvo; predvádzanie tovaru; reklamné plagátovanie; obchodná správa licencií výrobkov a služieb (pre tretie osoby); prezentácia výrobkov v komunikačných médiách pre maloobchod; rozširovanie reklamných alebo inzertných oznamov; rozširovanie reklamných materiálov zákazníkom (letáky, prospekty, tlačoviny, vzorky); vydávanie reklamných textov; aktualizovanie reklamných materiálov; prenájom reklamných plôch; rozhlasová reklama; reklama; online reklama na počítačovej komunikačnej sieti; reklama prostredníctvom mobilných telefónov; reklamné agentúry; televízna reklama; reklamné služby prostredníctvom akéhokoľvek média, prostredníctvom telefónnej siete, dátovej siete, informačnej siete, elektronickej siete, komunikačnej siete alebo počítačovej siete; poskytovanie informácií obchodného alebo reklamného charakteru; poskytovanie multimedialných informácií obchodného alebo reklamného charakteru; vyhľadávanie informácií v počítačových súboroch (pre tretie osoby); prenájom reklamných materiálov; obchodné sprostredkovateľské služby; spracovanie textov; vyhľadávanie sponzorov; komerčné informačné kancelárie.

38 - Elektronická pošta; vysielačie káblovej televízie; vysielačie služby; telekomunikačné služby; televízne vysielačie; rozhlasové vysielačie; telefonické služby; spravodajské kancelárie; prenájom prístrojov na prenos správ; poskytovanie audiotextových telekomunikačných služieb.

41 - Vzdelávanie; zábava; zábavné parky; informácie o možnostiach zábavy; organizovanie a vedenie lotérií a stávkových hier; organizovanie lotérií a stávkových hier prostredníctvom internetu; organizovanie a vedenie hier o peniaze; organizovanie elektronických kurzových stávk; organizovanie kurzových stávk; organizovanie kurzových stávk prostredníctvom internetu;

hazardné hry (herne); poskytovanie športovísk; tvorba televíznych programov; tvorba publicistických, spravodajských, zábavných a vzdelávacích programov; nahrávanie videofilmov; televízna zábava; divadelné predstavenia; tvorba divadelných alebo iných predstavení; prenájom kinematografických prístrojov; prenájom osvetľovacích prístrojov do divadelných sál a televíznych štúdií; prenájom dekorácií na predstavenia; požičiavanie kinematografických filmov; požičiavanie videopások; produkcia filmov (nie reklamných); filmové štúdiá; poskytovanie informácií oblasti kultúry, športu, zábavy a vzdelávania; výchovno-zábavné klubové služby; organizovanie a vedenie koncertov; organizovanie plesov; organizovanie súťaží krásy; organizovanie športových súťaží; organizovanie vedomostných súťaží; organizovanie zábavných súťaží; organizovanie kultúrnych alebo vzdelávacích výstav; organizovanie a vedenie konferencií; organizovanie a vedenie školení; organizovanie živých vystúpení; plánovanie a organizovanie večierkov; nahrávacie štúdiá (služby); reportérske služby; vydávanie textov (okrem reklamných); elektronická edičná činnosť v malom (DTP služby); on-line poskytovanie elektronických publikácií (bez možnosti kopírovania); on-line vydávanie elektronických kníh, novín a časopisov; on-line poskytovanie počítačových hier (z počítačových sietí); prenájom videorekordérov; požičiavanie audio prístrojov; organizovanie a vedenie konferencií poskytované on-line prostredníctvom telekomunikačného spojenia alebo počítačovej siete; organizovanie a vedenie seminárov poskytované on-line prostredníctvom telekomunikačného spojenia alebo počítačovej siete; organizovanie a vedenie tvorivých dielní (výučba) poskytované on-line prostredníctvom telekomunikačného spojenia alebo počítačovej siete; on-line poskytovanie digitálnej hudby (bez možnosti kopírovania); informácie o možnostiach rekreácie, zábavy, výchove a vzdelávaní poskytované on-line z počítačových databáz alebo internetu; tvorba rozhlasových programov; fotografické reportáže; nahrávanie videopások; vydávanie kníh; organizovanie kultúrno-spoločenských podujatí a hier (nie na reklamné účely); organizovanie vedomostných alebo zábavných súťaží prostredníctvom internetu alebo telefónov a mobilných telefónov; rozhlasová zábava; prekladateľské služby; organizovanie zábavných a súťažných hier (okrem reklamných); televízna zábava a súťažné hry vyžadujúce telefonickú účasť divákov; interaktívne zábavné služby s použitím mobilných telefónov; rezervácie vstupeniek na zábavné predstavenia.

(540) ZLATÉ OSTROVY KAPITÁNA GECO

(550) slovná

(731) N I K É, spol. s r.o., Ilkovičova 34, Bratislava-Karlova Ves, SK;

(740) TM & PATENT ATTORNEY NEUSCHL s. r. o., Bratislava-Staré Mesto, SK;

(210) 2733-2023

(220) 28.12.2023

(511) 9, 16, 28, 35, 38, 41 NCL (12)

(511) 9 - Elektronické, optické a meracie prístroje a zariadenia; prístroje na záznam, prenos, spracovanie a reprodukciu zvuku, obrazu alebo údajov; telekomunikačné prístroje a zariadenia; vysielacie zariadenia; prepájacie alebo smerovacie zariadenia; prístroje na prenos údajov; magnetické nosiče údajov; počítače; periférne zariadenia počítačov; elektronické obvody na prenos programových údajov; počítačový softvér (nahraté počítačové programy); počítačový softvér (sťahovateľný); elektronické publikácie (sťahovateľné); digitálna hudba (sťahovateľná); MP3 prehrávače; videofilmy; mikroprocesory; počítačové klávesnice; modemy; čipové telefónne karty; exponované filmy; kreslené filmy; fotoaparáty; gramofónové platne; gramofóny; hudobné mincové automaty; kamery; magnetofóny; mobilné telefóny; elektronické stieracie žreby na lotériové hry (softvér).
16 - Papier; kartón; lepenka; tlačoviny; tlačené publikácie; časopisy (periodiká); noviny; knihy; prospekty; brožúry; plagáty; fotografie (tlačoviny); pohľadnice; kalendáre; katalógy; príručky; sprievodcovia (tlačené publikácie); ročenky; tlačené reklamné materiály; letáky; kancelárske potreby okrem nábytku.

28 - Biliardové stoly; karty na bingo; dáma (hra); domino (hra); hracie karty; hracie kocky; hracie žetóny; stavebnicové kocky (hračky); kolky (hra); ruletové kolesá; stolové hry; šachové hry; videohry; šípky (hra); žetóny na hazardné hry; stieracie žreby (na lotériové hry); výherné hracie automaty; prístroje na elektronické hry; herné konzoly; hracie žreby a tikety.

35 - Poradenské a konzultačné služby v oblasti reklamy; poradenské a konzultačné služby v oblasti obchodnej administratívy; poradenské a konzultačné služby v oblasti služieb uvedených v triede 35 tohto zoznamu; poskytovanie obchodných alebo podnikateľských informácií; marketing; obchodný alebo podnikateľský prieskum; prieskum verejnej mienky; prieskum trhu; analýzy nákladov; hospodárske (ekonomické) predpovede; správa počítačových súborov; zbieranie údajov do počítačových databáz; zoraďovanie údajov v počítačových databázach; vzťahy s verejnosťou (public relations); organizovanie obchodných alebo reklamných výstav; personálne poradenstvo; predvádzanie tovaru; reklamné plagátovanie; obchodná správa licencií výrobkov a služieb (pre tretie osoby); prezentácia výrobkov v komunikačných médiách pre maloobchod; rozširovanie reklamných alebo inzertných oznamov; rozširovanie reklamných materiálov zákazníkom (letáky, prospekty, tlačoviny, vzorky); vydávanie reklamných textov; aktualizovanie reklamných materiálov; prenájom reklamných plôch; rozhlasová reklama; reklama; online reklama na počítačovej komunikačnej sieti; reklama prostredníctvom mobilných telefónov; reklamné agentúry; televízna reklama; reklamné služby prostredníctvom akéhokoľvek média, prostredníctvom telefónnej siete, dátovej siete, informačnej

siete, elektronickej siete, komunikačnej siete alebo počítačovej siete; poskytovanie informácií obchodného alebo reklamného charakteru; poskytovanie multimediálnych informácií obchodného alebo reklamného charakteru; vyhľadávanie informácií v počítačových súboroch (pre tretie osoby); prenájom reklamných materiálov; obchodné sprostredkovateľské služby; spracovanie textov; vyhľadávanie sponzorov; komerčné informačné kancelárie.

38 - Elektronická pošta; vysielanie káblovej televízie; vysielacie služby; telekomunikačné služby; televízne vysielanie; rozhlasové vysielanie; telefonické služby; spravodajské kancelárie; prenájom prístrojov na prenos správ; poskytovanie audiotextových telekomunikačných služieb.

41 - Vzdelávanie; zábava; zábavné parky; informácie o možnostiach zábavy; organizovanie a vedenie lotérií a stávkových hier; organizovanie lotérií a stávkových hier prostredníctvom internetu; organizovanie a vedenie hier o peniaze; organizovanie elektronických kurzových stávk; organizovanie kurzových stávk; organizovanie kurzových stávk prostredníctvom internetu; hazardné hry (herne); poskytovanie športovísk; tvorba televíznych programov; tvorba publicistických, spravodajských, zábavných a vzdelávacích programov; nahrávanie videofilmov; televízna zábava; divadelné predstavenia; tvorba divadelných alebo iných predstavení; prenájom kinematografických prístrojov; prenájom osvetľovacích prístrojov do divadelných sál a televíznych štúdií; prenájom dekorácií na predstavenia; požičiavanie kinematografických filmov; požičiavanie videopások; produkcia filmov (nie reklamných); filmové štúdiá; poskytovanie informácií oblasti kultúry, športu, zábavy a vzdelávania; výchovno-zábavné klubové služby; organizovanie a vedenie koncertov; organizovanie plesov; organizovanie súťaží krásy; organizovanie športových súťaží; organizovanie vedomostných súťaží; organizovanie zábavných súťaží; organizovanie kultúrnych alebo vzdelávacích výstav; organizovanie a vedenie konferencií; organizovanie a vedenie školení; organizovanie živých vystúpení; plánovanie a organizovanie večierkov; nahrávacie štúdiá (služby); reportárske služby; vydávanie textov (okrem reklamných); elektronická edičná činnosť v malom (DTP služby); on-line poskytovanie elektronických publikácií (bez možnosti kopírovania); on-line vydávanie elektronických kníh, novín a časopisov; on-line poskytovanie počítačových hier (z počítačových sietí); prenájom videorekordérov; požičiavanie audio prístrojov; organizovanie a vedenie konferencií poskytované on-line prostredníctvom telekomunikačného spojenia alebo počítačovej siete; organizovanie a vedenie seminárov poskytované on-line prostredníctvom telekomunikačného spojenia alebo počítačovej siete; organizovanie a vedenie tvorivých dielní (výučba) poskytované on-line prostredníctvom telekomunikačného spojenia alebo počítačovej siete; on-line poskytovanie digitálnej

hudby (bez možnosti kopírovania); informácie o možnostiach rekreácie, zábavy, výchove a vzdelávaní poskytované on-line z počítačových databáz alebo internetu; tvorba rozhlasových programov; fotografické reportáže; nahrávanie videopások; vydávanie kníh; organizovanie kultúrno-spoločenských podujatí a hier (nie na reklamné účely); organizovanie vedomostných alebo zábavných súťaží prostredníctvom internetu alebo telefónov a mobilných telefónov; rozhlasová zábava; prekladateľské služby; organizovanie zábavných a súťažných hier (okrem reklamných); televízna zábava a súťažné hry vyžadujúce telefonickú účasť divákov; interaktívne zábavné služby s použitím mobilných telefónov; rezervácie vstupeniek na zábavné predstavenia.

(540)



(550) obrazová

(591) čierna, biela, oranžová, modrá, zelená, červená, žltá, hnedá, fialová, ružová a odtiene týchto farieb

(731) N I K É, spol. s r.o., Ilkovičova 34, Bratislava-Karlova Ves, SK;

(740) TM & PATENT ATTORNEY NEUSCHL s. r. o., Bratislava-Staré Mesto, SK;

(210) 2736-2023

(220) 28.12.2023

(511) 9, 16, 28, 35, 38, 41 NCL (12)

(511) 9 - Elektronické, optické a meracie prístroje a zariadenia; prístroje na záznam, prenos, spracovanie a reprodukciu zvuku, obrazu alebo údajov; telekomunikačné prístroje a zariadenia; vysielacie zariadenia; prepájacie alebo smerovacie zariadenia; prístroje na prenos údajov; magnetické nosiče údajov; počítače; periférne zariadenia počítačov; elektronické obvody na prenos programových údajov; počítačový softvér (nahraté počítačové programy); počítačový softvér (sťahovateľný); elektronické publikácie (sťahovateľné); digitálna hudba (sťahovateľná); MP3 prehrávače; videofilmy; mikroprocesory; počítačové

klávesnice; modemy; čipové telefónne karty; exponované filmy; kreslené filmy; fotoaparáty; gramofónové platne; gramofóny; hudobné mincové automaty; kamery; magnetofóny; mobilné telefóny; elektronické stieracie žreby na lotériové hry (softvér).

16 - Papier; kartón; lepenka; tlačoviny; tlačené publikácie; časopisy (periodiká); noviny; knihy; prospekty; brožúry; plagáty; fotografie (tlačoviny); pohľadnice; kalendáre; katalógy; príručky; sprievodcovia (tlačené publikácie); ročenky; tlačené reklamné materiály; letáky; kancelárske potreby okrem nábytku.

28 - Biliardové stoly; karty na bingo; dáma (hra); domino (hra); hracie karty; hracie kocky; hracie žetóny; stavebnicové kocky (hračky); kolky (hra); ruletové kolesá; stolové hry; šachové hry; videohry; šípky (hra); žetóny na hazardné hry; stieracie žreby (na lotériové hry); výherné hracie automaty; prístroje na elektronické hry; herné konzoly; hracie žreby a tikety.

35 - Poradenské a konzultačné služby v oblasti reklamy; poradenské a konzultačné služby v oblasti obchodnej administratívy; poradenské a konzultačné služby v oblasti služieb uvedených v triede 35 tohto zoznamu; poskytovanie obchodných alebo podnikateľských informácií; marketing; obchodný alebo podnikateľský prieskum; prieskum verejnej mienky; prieskum trhu; analýzy nákladov; hospodárske (ekonomické) predpovede; správa počítačových súborov; zbieranie údajov do počítačových databáz; zoraďovanie údajov v počítačových databázach; vzťahy s verejnosťou (public relations); organizovanie obchodných alebo reklamných výstav; personálne poradenstvo; predvádzanie tovaru; reklamné plagátovanie; obchodná správa licencií výrobkov a služieb (pre tretie osoby); prezentácia výrobkov v komunikačných médiách pre maloobchod; rozširovanie reklamných alebo inzertných oznamov; rozširovanie reklamných materiálov zákazníkom (letáky, prospekty, tlačoviny, vzorky); vydávanie reklamných textov; aktualizovanie reklamných materiálov; prenájom reklamných plôch; rozhlasová reklama; reklama; online reklama na počítačovej komunikačnej sieti; reklama prostredníctvom mobilných telefónov; reklamné agentúry; televízna reklama; reklamné služby prostredníctvom akéhokoľvek média, prostredníctvom telefónnej siete, dátovej siete, informačnej siete, elektronickej siete, komunikačnej siete alebo počítačovej siete; poskytovanie informácií obchodného alebo reklamného charakteru; poskytovanie multimediálnych informácií obchodného alebo reklamného charakteru; vyhľadávanie informácií v počítačových súboroch (pre tretie osoby); prenájom reklamných materiálov; obchodné sprostredkovateľské služby; spracovanie textov; vyhľadávanie sponzorov; komerčné informačné kancelárie.

38 - Elektronická pošta; vysielanie káblovej televízie; vysielacie služby; telekomunikačné služby; televízne vysielanie; rozhlasové vysielanie; telefonické služby; spravodajské kancelárie; prenájom prístrojov

na prenos správ; poskytovanie audiotextových telekomunikačných služieb.

41 - Vzdelávanie; zábava; zábavné parky; informácie o možnostiach zábavy; organizovanie a vedenie lotérií a stávkových hier; organizovanie lotérií a stávkových hier prostredníctvom internetu; organizovanie a vedenie hier o peniaze; organizovanie elektronických kurzových stávok; organizovanie kurzových stávok; organizovanie kurzových stávok prostredníctvom internetu; hazardné hry (herne); poskytovanie športovísk; tvorba televíznych programov; tvorba publicistických, spravodajských, zábavných a vzdelávacích programov; nahrávanie videofilmov; televízna zábava; divadelné predstavenia; tvorba divadelných alebo iných predstavení; prenájom kinematografických prístrojov; prenájom osvetľovacích prístrojov do divadelných sál a televíznych štúdií; prenájom dekorácií na predstavenia; požičiavanie kinematografických filmov; požičiavanie videopások; produkcia filmov (nie reklamných); filmové štúdiá; poskytovanie informácií oblasti kultúry, športu, zábavy a vzdelávania; výchovno-zábavné klubové služby; organizovanie a vedenie koncertov; organizovanie plesov; organizovanie súťaží krásy; organizovanie športových súťaží; organizovanie vedomostných súťaží; organizovanie zábavných súťaží; organizovanie kultúrnych alebo vzdelávacích výstav; organizovanie a vedenie konferencií; organizovanie a vedenie školení; organizovanie živých vystúpení; plánovanie a organizovanie večierkov; nahrávacie štúdiá (služby); reportérske služby; vydávanie textov (okrem reklamných); elektronická edičná činnosť v malom (DTP služby); on-line poskytovanie elektronických publikácií (bez možnosti kopírovania); on-line vydávanie elektronických kníh, novin a časopisov; on-line poskytovanie počítačových hier (z počítačových sietí); prenájom videorekordérov; požičiavanie audio prístrojov; organizovanie a vedenie konferencií poskytované on-line prostredníctvom telekomunikačného spojenia alebo počítačovej siete; organizovanie a vedenie seminárov poskytované on-line prostredníctvom telekomunikačného spojenia alebo počítačovej siete; organizovanie a vedenie tvorivých dielní (výučba) poskytované on-line prostredníctvom telekomunikačného spojenia alebo počítačovej siete; on-line poskytovanie digitálnej hudby (bez možnosti kopírovania); informácie o možnostiach rekreácie, zábavy, výchove a vzdelávaní poskytované on-line z počítačových databáz alebo internetu; tvorba rozhlasových programov; fotografické reportáže; nahrávanie videopások; vydávanie kníh; organizovanie kultúrno-spoločenských podujatí a hier (nie na reklamné účely); organizovanie vedomostných alebo zábavných súťaží prostredníctvom internetu alebo telefónov a mobilných telefónov; rozhlasová zábava; prekladateľské služby; organizovanie zábavných a súťažných hier (okrem reklamných); televízna zábava a súťažné hry vyžadujúce telefonickú účasť divákov; interaktívne zábavné služby s použitím

mobilných telefónov; rezervácie vstupeniek na zábavné predstavenia.

(540)

**ZLATÉ OSTROVY
KAPITÁNA GECO**

(550) obrazová

(591) čierna, biela, červená

(731) N I K É, spol. s r.o., Ilkovičova 34, Bratislava-Karlova Ves, SK;

(740) TM & PATENT ATTORNEY NEUSCHL s. r. o., Bratislava-Staré Mesto, SK;

(210) 2743-2023

(220) 29.12.2023

(511) 37 NCL (12)

(511) 37 - Opravy elektrických vedení; inštalácie inžinierskych sietí na stavenisku; elektroinštalačné služby.

(540) ZTM s.r.o.

(550) slovná

(731) Zwyrtrek Tomáš, Repná 2156/10, Košice-Ďahanovce, SK;

(210) 2744-2023

(220) 28.12.2023

(511) 12 NCL (12)

(511) 12 - Elektromobily; nákladné autá, kamióny; osobné automobily; automobily; tlmiče automobilov; hnacie motory do pozemných vozidiel; elektrické motory do pozemných vozidiel; spojky pozemných vozidiel; obytné automobily; automobilové karosérie.

(540)

A07

(550) obrazová

(731) CHONGQING CHANGAN AUTOMOBILE CO., LTD., 260 Jianxin East Road, Jiangbei District, Chongqing, CN;

(740) ŽOVICOVÁ & ŽOVIC IP, s. r. o., Bratislava-Ružinov, SK;

(210) 2745-2023

(220) 29.12.2023

(511) 35, 41, 42 NCL (12)

(511) 35 - Reklama; online reklama na počítačovej komunikačnej sieti; písanie reklamných textov; prenájom reklamných plôch; vyhľadávanie potenciálnych zákazníkov; rozširovanie reklamných materiálov; podpora predaja pre tretie osoby; poradenské služby pri riadení obchodnej činnosti; optimalizácia internetových vyhľadávačov na podporu predaja; online poskytovanie obchodného priestoru pre nákupcov a predajcov tovarov a služieb.

41 - Zábava; informácie o možnostiach zábavy; služby kasín (hazardné hry); online poskytovanie počítačových hier (z počítačových sietí); online poskytovanie elektronických publikácií (bez možnosti kopírovania); vydávanie textov (okrem reklamných).

42 - Poradenstvo v oblasti počítačových technológií; poskytovanie informácií o počítačových technológiách a programovaní prostredníctvom webových stránok; výskum a vývoj nových výrobkov (pre zákazníkov); navrhovanie a vývoj počítačového hardvéru a softvéru; poskytovanie softvéru prostredníctvom internetu (SaaS).

(540)

(550) obrazová

(591) tmavomodrá, biela, žltá

(731) NATALIS, s.r.o., Pod univerzitou 8752/19, Žilina, SK;

(740) Trama Legal s. r. o., Bratislava-Staré Mesto, SK;

(210) 2747-2023

(220) 31.12.2023

(511) 9 NCL (12)

(511) 9 - Elektrické cievky; elektrické zariadenia na diaľkové zapaľovanie; zosilňovače zvuku; zosilňovacie elektrónky; transformátory (elektrotechnika); elektrické signalizačné zvončeky; prístroje na reguláciu tepla; prístroje na reguláciu vykurovacích pecí; blikavé svetlá (svetelné signály); signalizačné (návestné) zvonce; počítadlá; elektrické vodiče; elektroinštalačné rúrky; spínače; elektrické kontakty; elektrické regulačné prístroje; elektrické meniče; vypínače; obmedzovače (elektrotechnika); elektrické zástrčky; prúdové usmerňovače; redukcie (elektrotechnika); elektrické ističe; meracie prístroje; elektrické meracie zariadenia; elektrické káble; spojky elektrického vedenia; elektrické spojky; elektrické svorky; elektrické relé; vysielacie elektronických signálov;

telekomunikačné vysielacie; termostaty; elektrické drôty; prístroje na vnútornú komunikáciu; elektrické akumulátory; počítače; nahraté počítačové programy; svetelné alebo mechanické signalizačné panely; elektrické odpory; diaľkové ovládače; elektrické regulátory svetla; regulátory osvetlenia scény; elektrické adaptéry; mobilné telefóny; elektrické zásuvky.

(540)



FrelsiQ

BASED ON HOME ASSISTANT

(550) obrazová

(591) zelená a jej odtiene, čierna, biela

(731) ATTOL.sk s. r. o., Björnsonova 3044/8, Bratislava-Staré Mesto, SK;

FG3M

Zapísané ochranné známky bez zmeny po zverejnení prihlášky

(210)	(111)	(210)	(111)	(210)	(111)	(210)	(111)
284-2023	261302	1749-2023	261239	1855-2023	261281	1895-2023	261260
771-2023	261303	1750-2023	261240	1856-2023	261285	1897-2023	261261
900-2023	261304	1757-2023	261241	1857-2023	261283	1899-2023	261262
1034-2023	261305	1760-2023	261242	1858-2023	261282	1904-2023	261263
1097-2023	261306	1784-2023	261243	1861-2023	261286	1908-2023	261264
1249-2023	261307	1785-2023	261244	1862-2023	261287	1911-2023	261265
1281-2023	261322	1789-2023	261245	1864-2023	261288	1914-2023	261266
1376-2023	261308	1795-2023	261246	1865-2023	261289	1915-2023	261267
1381-2023	261309	1796-2023	261247	1866-2023	261290	1916-2023	261268
1487-2023	261321	1806-2023	261248	1868-2023	261291	1918-2023	261271
1502-2023	261310	1808-2023	261249	1869-2023	261284	1919-2023	261272
1535-2023	261320	1814-2023	261250	1874-2023	261292	1920-2023	261269
1565-2023	261313	1821-2023	261251	1875-2023	261293	1923-2023	261273
1602-2023	261312	1824-2023	261252	1877-2023	261294	1924-2023	261270
1646-2023	261316	1825-2023	261253	1882-2023	261295	1925-2023	261274
1653-2023	261317	1826-2023	261254	1884-2023	261296	1927-2023	261275
1654-2023	261318	1832-2023	261255	1886-2023	261297	1929-2023	261276
1672-2023	261314	1834-2023	261256	1887-2023	261298	1932-2023	261277
1673-2023	261315	1836-2023	261257	1888-2023	261299	1933-2023	261278
1674-2023	261311	1839-2023	261258	1889-2023	261300	1934-2023	261279
1727-2023	261319	1851-2023	261259	1893-2023	261301	1950-2023	261280
1732-2023	261238						

(111) 261238

(151) 16.1.2024

(180) 15.8.2033

(210) 1732-2023

(220) 15.8.2023

(442) 11.10.2023

(732) Vrábeľ Lukáš, Mgr., Južná trieda 1564/37, Košice-Juh, SK;

(740) TROJAK LEGAL s.r.o., Bratislava-Nové Mesto, SK;
Dátum začatia plynutia obdobia rozhodného pre používanie ochrannej známky: 16.1.2024**(111) 261239**

(151) 16.1.2024

(180) 18.8.2033

(210) 1749-2023

(220) 18.8.2023

(442) 11.10.2023

(732) GLASORA a.s., Levická 3, Nitra, SK;

(740) Advokátska kancelária JUDr. Milan Kukučka, s. r. o., Nitra, SK;
Dátum začatia plynutia obdobia rozhodného pre používanie ochrannej známky: 16.1.2024**(111) 261240**

(151) 16.1.2024

(180) 18.8.2033

(210) 1750-2023

(220) 18.8.2023

(442) 11.10.2023

(732) GLASORA a.s., Levická 3, Nitra, SK;

(740) Advokátska kancelária JUDr. Milan Kukučka, s. r. o., Nitra, SK;
Dátum začatia plynutia obdobia rozhodného pre používanie ochrannej známky: 16.1.2024**(111) 261241**

(151) 16.1.2024

(180) 18.8.2033

(210) 1757-2023

(220) 18.8.2023

(442) 11.10.2023

(732) Zahradský Igor, Nová Bošáca 164, SK;

(740) Mgr. Petr Žižka, LL.M., advokátní kancelář, Plzeň, CZ;
Dátum začatia plynutia obdobia rozhodného pre používanie ochrannej známky: 16.1.2024**(111) 261242**

(151) 16.1.2024

(180) 21.8.2033

(210) 1760-2023

(220) 21.8.2023

(442) 11.10.2023

(732) Ferletják Rastislav, Nábřežie 1159/21, Námestovo, SK;

(740) JUDr. Anton Tabačák, Ph.D., advokát, Oravský Biely Potok, SK;
Dátum začatia plynutia obdobia rozhodného pre používanie ochrannej známky: 16.1.2024

(111) 261243

(151) 16.1.2024
(180) 22.8.2033
(210) 1784-2023
(220) 22.8.2023
(442) 11.10.2023
(732) N I K É, spol. s r.o., Ilkovičova 34, Bratislava-Karlova Ves, SK;
(740) TM & PATENT ATTORNEY NEUSCHL s. r. o., Bratislava-Staré Mesto, SK;
Dátum začatia plynutia obdobia rozhodného pre používanie ochrannej známky: 16.1.2024

(111) 261244

(151) 16.1.2024
(180) 22.8.2033
(210) 1785-2023
(220) 22.8.2023
(442) 11.10.2023
(732) N I K É, spol. s r.o., Ilkovičova 34, Bratislava-Karlova Ves, SK;
(740) TM & PATENT ATTORNEY NEUSCHL s. r. o., Bratislava-Staré Mesto, SK;
Dátum začatia plynutia obdobia rozhodného pre používanie ochrannej známky: 16.1.2024

(111) 261245

(151) 16.1.2024
(180) 22.8.2033
(210) 1789-2023
(220) 22.8.2023
(442) 11.10.2023
(732) N I K É, spol. s r.o., Ilkovičova 34, Bratislava-Karlova Ves, SK;
(740) TM & PATENT ATTORNEY NEUSCHL s. r. o., Bratislava-Staré Mesto, SK;
Dátum začatia plynutia obdobia rozhodného pre používanie ochrannej známky: 16.1.2024

(111) 261246

(151) 16.1.2024
(180) 23.8.2033
(210) 1795-2023
(220) 23.8.2023
(442) 11.10.2023
(732) S-EPI, s. r. o., Martina Rázusa 23A/8336, Žilina 1, SK;
(740) GARANT PARTNER legal s. r. o., Bratislava-Petržalka, SK;
Dátum začatia plynutia obdobia rozhodného pre používanie ochrannej známky: 16.1.2024

(111) 261247

(151) 16.1.2024
(180) 23.8.2033
(210) 1796-2023
(220) 23.8.2023
(442) 11.10.2023

(732) S&B LIMITED s.r.o., Bajkalská 45G, Bratislava-Ružinov, SK;
Dátum začatia plynutia obdobia rozhodného pre používanie ochrannej známky: 16.1.2024

(111) 261248

(151) 16.1.2024
(180) 24.8.2033
(210) 1806-2023
(220) 24.8.2023
(442) 11.10.2023
(732) S-EPI, s. r. o., Martina Rázusa 23A/8336, Žilina 1, SK;
(740) GARANT PARTNER legal s. r. o., Bratislava-Petržalka, SK;
Dátum začatia plynutia obdobia rozhodného pre používanie ochrannej známky: 16.1.2024

(111) 261249

(151) 16.1.2024
(180) 24.8.2033
(210) 1808-2023
(220) 24.8.2023
(442) 11.10.2023
(732) Bujňák Patrik, Mgr.art., Hurbanova 1794/7, Košice-Sever, SK;
(740) Trama Legal s. r. o., Bratislava-Staré Mesto, SK;
Dátum začatia plynutia obdobia rozhodného pre používanie ochrannej známky: 16.1.2024

(111) 261250

(151) 16.1.2024
(180) 27.8.2033
(210) 1814-2023
(220) 27.8.2023
(442) 11.10.2023
(732) CENTRUM VÝŽIVY s.r.o., Jarošova 2961/1, Bratislava-Nové Mesto, SK;
Dátum začatia plynutia obdobia rozhodného pre používanie ochrannej známky: 16.1.2024

(111) 261251

(151) 16.1.2024
(180) 28.8.2033
(210) 1821-2023
(220) 28.8.2023
(442) 11.10.2023
(732) Kocák Gabriel, Vysoké Tatry 14262, SK;
(740) Ing. Dalibor Gruber - GELE, Košice-Západ, SK;
Dátum začatia plynutia obdobia rozhodného pre používanie ochrannej známky: 16.1.2024

(111) 261252

(151) 16.1.2024
(180) 28.8.2033
(210) 1824-2023
(220) 28.8.2023
(442) 11.10.2023
(732) KLEMBER a SPOL, s.r.o., Jesenského 1204/2, Dunajská Streda, SK;

(740) BRICHTA & PARTNERS s. r. o., Bratislava-Staré Mesto, SK;
Dátum začatia plynutia obdobia rozhodného pre používanie ochrannej známky: 16.1.2024

(111) 261253

(151) 16.1.2024
(180) 28.8.2033
(210) 1825-2023
(220) 28.8.2023
(442) 11.10.2023
(732) KLEMBER a SPOL, s.r.o., Jesenského 1204/2, Dunajská Streda, SK;
(740) BRICHTA & PARTNERS s. r. o., Bratislava-Staré Mesto, SK;
Dátum začatia plynutia obdobia rozhodného pre používanie ochrannej známky: 16.1.2024

(111) 261254

(151) 16.1.2024
(180) 28.8.2033
(210) 1826-2023
(220) 28.8.2023
(442) 11.10.2023
(732) LIMAT Reality&Building s.r.o., Závodská cesta 24/3911, Žilina, SK;
Dátum začatia plynutia obdobia rozhodného pre používanie ochrannej známky: 16.1.2024

(111) 261255

(151) 16.1.2024
(180) 28.8.2033
(210) 1832-2023
(220) 28.8.2023
(442) 11.10.2023
(732) KLEMBER a SPOL, s.r.o., Jesenského 1204/2, Dunajská Streda, SK;
(740) BRICHTA & PARTNERS s. r. o., Bratislava-Staré Mesto, SK;
Dátum začatia plynutia obdobia rozhodného pre používanie ochrannej známky: 16.1.2024

(111) 261256

(151) 16.1.2024
(180) 28.8.2033
(210) 1834-2023
(220) 28.8.2023
(442) 11.10.2023
(732) LIMAT Development s.r.o., Závodská cesta 3911/24, Žilina, SK;
(740) PLANAVSKY & PARTNERS s.r.o., Bytča, SK;
Dátum začatia plynutia obdobia rozhodného pre používanie ochrannej známky: 16.1.2024

(111) 261257

(151) 16.1.2024
(180) 28.8.2033
(210) 1836-2023
(220) 28.8.2023

(442) 11.10.2023
(732) The 8th Continent s.r.o., Športová 12/4, Hurbanova Ves, SK;
(740) BRICHTA & PARTNERS s. r. o., Bratislava-Staré Mesto, SK;
Dátum začatia plynutia obdobia rozhodného pre používanie ochrannej známky: 16.1.2024

(111) 261258

(151) 16.1.2024
(180) 30.8.2033
(210) 1839-2023
(220) 30.8.2023
(442) 11.10.2023
(732) Advokátska kancelária GOGA a spol., s.r.o., Kupeckého 364/4, Košice-Juh, SK;
Dátum začatia plynutia obdobia rozhodného pre používanie ochrannej známky: 16.1.2024

(111) 261259

(151) 16.1.2024
(180) 1.9.2033
(210) 1851-2023
(220) 1.9.2023
(442) 11.10.2023
(732) Mgr. František Macák ZEROHERO.SK, Ďurčiná 141, SK;
Dátum začatia plynutia obdobia rozhodného pre používanie ochrannej známky: 16.1.2024

(111) 261260

(151) 16.1.2024
(180) 10.9.2033
(210) 1895-2023
(220) 10.9.2023
(442) 11.10.2023
(732) Borsh s.r.o., Lúčna 7560/16, Trnava, SK;
(740) BBLegal s.r.o., Bratislava-Ružinov, SK;
Dátum začatia plynutia obdobia rozhodného pre používanie ochrannej známky: 16.1.2024

(111) 261261

(151) 16.1.2024
(180) 10.9.2033
(210) 1897-2023
(220) 10.9.2023
(442) 11.10.2023
(732) Borsh s.r.o., Lúčna 7560/16, Trnava, SK;
(740) BBLegal s.r.o., Bratislava-Ružinov, SK;
Dátum začatia plynutia obdobia rozhodného pre používanie ochrannej známky: 16.1.2024

(111) 261262

(151) 16.1.2024
(180) 10.9.2033
(210) 1899-2023
(220) 10.9.2023
(442) 11.10.2023
(732) Borsh s.r.o., Lúčna 7560/16, Trnava, SK;

(740) BBLegal s.r.o., Bratislava-Ružinov, SK;
Dátum začatia plynutia obdobia rozhodného pre
používanie ochrannej známky: 16.1.2024

(111) 261263

(151) 16.1.2024
(180) 11.9.2033
(210) 1904-2023
(220) 11.9.2023
(442) 11.10.2023
(732) Cliniq Group, a. s., Bezručova 2531/5, Bratislava-Staré
Mesto, SK;
(740) Dentons Europe CS LLP, organizačná zložka, Bratislava-
Staré Mesto, SK;
Dátum začatia plynutia obdobia rozhodného pre
používanie ochrannej známky: 16.1.2024

(111) 261264

(151) 16.1.2024
(180) 11.9.2033
(210) 1908-2023
(220) 11.9.2023
(442) 11.10.2023
(732) AVVANC, s. r. o., Račianska 90, Bratislava-Nové Mesto,
SK;
(740) HRADSKÝ s. r. o., Bratislava-Staré Mesto, SK;
Dátum začatia plynutia obdobia rozhodného pre
používanie ochrannej známky: 16.1.2024

(111) 261265

(151) 16.1.2024
(180) 11.9.2033
(210) 1911-2023
(220) 11.9.2023
(442) 11.10.2023
(732) BUDIŠ a. s., Budiš, Dubové, SK;
(740) G. Lehnert, s. r. o., Bratislava-Staré Mesto, SK;
Dátum začatia plynutia obdobia rozhodného pre
používanie ochrannej známky: 16.1.2024

(111) 261266

(151) 16.1.2024
(180) 12.9.2033
(210) 1914-2023
(220) 12.9.2023
(442) 11.10.2023
(732) Diamond Beauty s.r.o., Priemyselná 9, Nitra, SK;
Dátum začatia plynutia obdobia rozhodného pre
používanie ochrannej známky: 16.1.2024

(111) 261267

(151) 16.1.2024
(180) 12.9.2033
(210) 1915-2023
(220) 12.9.2023
(442) 11.10.2023
(732) Mačiatka z lesa a priatelia o.z., Robotnícka 22/11,
Rozhanovce, SK;

(740) JUDr. Milan Slobodnik, advokát, Košice-Staré Mesto,
SK;
Dátum začatia plynutia obdobia rozhodného pre
používanie ochrannej známky: 16.1.2024

(111) 261268

(151) 16.1.2024
(180) 12.9.2033
(210) 1916-2023
(220) 12.9.2023
(442) 11.10.2023
(732) Bprom s. r. o., Agátová 5784/18, Bernolákovo, SK;
(740) Mgr. Róbert Petrán, advokát, Bratislava-Petržalka, SK;
Dátum začatia plynutia obdobia rozhodného pre
používanie ochrannej známky: 16.1.2024

(111) 261269

(151) 16.1.2024
(180) 12.9.2033
(210) 1920-2023
(220) 12.9.2023
(442) 11.10.2023
(732) Bprom s. r. o., Agátová 5784/18, Bernolákovo, SK;
(740) Mgr. Róbert Petrán, advokát, Bratislava-Petržalka, SK;
Dátum začatia plynutia obdobia rozhodného pre
používanie ochrannej známky: 16.1.2024

(111) 261270

(151) 16.1.2024
(180) 12.9.2033
(210) 1924-2023
(220) 12.9.2023
(442) 11.10.2023
(732) Bprom s. r. o., Agátová 5784/18, Bernolákovo, SK;
(740) Mgr. Róbert Petrán, advokát, Bratislava-Petržalka, SK;
Dátum začatia plynutia obdobia rozhodného pre
používanie ochrannej známky: 16.1.2024

(111) 261271

(151) 16.1.2024
(180) 12.9.2033
(210) 1918-2023
(220) 12.9.2023
(442) 11.10.2023
(732) Patejdlová Miluše, U Javoru 1819/10, Praha 4, CZ;
(740) Mgr. Magdaléna Bachratá - BACHRATÁ & BACHRATÝ
OFFICE, Patentová a známková kancelária, Zálesie, SK;
Dátum začatia plynutia obdobia rozhodného pre
používanie ochrannej známky: 16.1.2024

(111) 261272

(151) 16.1.2024
(180) 12.9.2033
(210) 1919-2023
(220) 12.9.2023
(442) 11.10.2023
(732) Kukkonja s.r.o., Povodská 169/14, Dunajská Streda, SK;

(740) Advokátska kancelária JUDr. Boris Benkovič, s.r.o., Dunajská Streda, SK;
Dátum začatia plynutia obdobia rozhodného pre používanie ochrannej známky: 16.1.2024

(111) 261273

(151) 16.1.2024
(180) 12.9.2033
(210) 1923-2023
(220) 12.9.2023
(442) 11.10.2023
(732) LOAR-VE, a.s., Jesenského 7052/6, Dunajská Streda, SK;
(740) Advokátska kancelária JUDr. Boris Benkovič, s.r.o., Dunajská Streda, SK;
Dátum začatia plynutia obdobia rozhodného pre používanie ochrannej známky: 16.1.2024

(111) 261274

(151) 16.1.2024
(180) 12.9.2033
(210) 1925-2023
(220) 12.9.2023
(442) 11.10.2023
(732) Sun Medical Slovakia s. r. o., Kuzmányho 5513/13, Levice, SK;
Dátum začatia plynutia obdobia rozhodného pre používanie ochrannej známky: 16.1.2024

(111) 261275

(151) 16.1.2024
(180) 13.9.2033
(210) 1927-2023
(220) 13.9.2023
(442) 11.10.2023
(732) DÍON reality s.r.o., Horné záhrady 683/17, Banská Bystrica, SK;
(740) Ing. Ivan Belička - Markoffice - známková, patentová a súdnoznalecká kancelária, Banská Bystrica, SK;
Dátum začatia plynutia obdobia rozhodného pre používanie ochrannej známky: 16.1.2024

(111) 261276

(151) 16.1.2024
(180) 13.9.2033
(210) 1929-2023
(220) 13.9.2023
(442) 11.10.2023
(732) Kis Lengyel Zuzana, Dr. J. Gašperika 600/6, Liptovský Hrádok, SK;
(740) Ing. Ivan Belička - Markoffice - známková, patentová a súdnoznalecká kancelária, Banská Bystrica, SK;
Dátum začatia plynutia obdobia rozhodného pre používanie ochrannej známky: 16.1.2024

(111) 261277

(151) 16.1.2024
(180) 14.9.2033
(210) 1932-2023

(220) 14.9.2023
(442) 11.10.2023
(732) PAPI - SK s. r. o., Tatranská 1066/14, Stará Ľubovňa, SK;
(740) Hrebíková Beáta, JUDr., Kamienka 105, Kamienka, SK;
Dátum začatia plynutia obdobia rozhodného pre používanie ochrannej známky: 16.1.2024

(111) 261278

(151) 16.1.2024
(180) 14.9.2033
(210) 1933-2023
(220) 14.9.2023
(442) 11.10.2023
(732) INSOLITUS Legal, s. r. o., Skuteckého 33, Banská Bystrica, SK;
(740) JUDr. Veronika Uhlerová, advokátka, Banská Bystrica, SK;
Dátum začatia plynutia obdobia rozhodného pre používanie ochrannej známky: 16.1.2024

(111) 261279

(151) 16.1.2024
(180) 14.9.2033
(210) 1934-2023
(220) 14.9.2023
(442) 11.10.2023
(732) INSOLITUS Legal, s. r. o., Skuteckého 33, Banská Bystrica, SK;
(740) JUDr. Veronika Uhlerová, advokátka, Banská Bystrica, SK;
Dátum začatia plynutia obdobia rozhodného pre používanie ochrannej známky: 16.1.2024

(111) 261280

(151) 16.1.2024
(180) 20.9.2033
(210) 1950-2023
(220) 20.9.2023
(442) 11.10.2023
(732) KAMALA s.r.o., J.M. Hurbána 346, Žilina, SK;
(740) inVALUE s.r.o., Trenčín, SK;
Dátum začatia plynutia obdobia rozhodného pre používanie ochrannej známky: 16.1.2024

(111) 261281

(151) 16.1.2024
(180) 3.9.2033
(210) 1855-2023
(220) 3.9.2023
(442) 11.10.2023
(732) ITKAP-SK s.r.o., Bancíkovej 1/A, Bratislava-Ružinov, SK;
(740) MG LEGAL s.r.o., Košice-Staré Mesto, SK;
Dátum začatia plynutia obdobia rozhodného pre používanie ochrannej známky: 16.1.2024

(111) 261282

(151) 16.1.2024
(180) 3.9.2033
(210) 1858-2023

(220) 3.9.2023
 (442) 11.10.2023
 (732) ITKAP-SK s.r.o., Bancíkovej 1/A, Bratislava-Ružinov, SK;
 (740) MG LEGAL s.r.o., Košice-Staré Mesto, SK;
 Dátum začatia plynutia obdobia rozhodného pre
 používanie ochrannej známky: 16.1.2024

(442) 11.10.2023
 (732) DANCE WORLD - TANEČNÍ SVĚT z.s., Zámecká 34,
 Teplice nad Metují, CZ;
 (740) ŽOVICOVÁ & ŽOVIC IP, s. r. o., Bratislava-Ružinov, SK;
 Dátum začatia plynutia obdobia rozhodného pre
 používanie ochrannej známky: 16.1.2024

(111) 261283
 (151) 16.1.2024
 (180) 3.9.2033
 (210) 1857-2023
 (220) 3.9.2023
 (442) 11.10.2023
 (732) Piteková Jana, doc. Ing., PhD., Dolný Smokovec 16223,
 Vysoké Tatry, SK;
 (740) MG LEGAL s.r.o., Košice-Staré Mesto, SK;
 Dátum začatia plynutia obdobia rozhodného pre
 používanie ochrannej známky: 16.1.2024

(111) 261288
 (151) 16.1.2024
 (180) 4.9.2033
 (210) 1864-2023
 (220) 4.9.2023
 (442) 11.10.2023
 (732) Wide-View s.r.o., Trieda SNP 446/3, Košice-Západ, SK;
 (740) AK Igor Milichovský s.r.o., Košice-Juh, SK;
 Dátum začatia plynutia obdobia rozhodného pre
 používanie ochrannej známky: 16.1.2024

(111) 261284
 (151) 16.1.2024
 (180) 3.9.2033
 (210) 1869-2023
 (220) 3.9.2023
 (442) 11.10.2023
 (732) STK CONTROL, spol. s r.o., Budovateľská 38, Prešov, SK;
 (740) MG LEGAL s.r.o., Košice-Staré Mesto, SK;
 Dátum začatia plynutia obdobia rozhodného pre
 používanie ochrannej známky: 16.1.2024

(111) 261289
 (151) 16.1.2024
 (180) 5.9.2033
 (210) 1865-2023
 (220) 5.9.2023
 (442) 11.10.2023
 (732) Oravec Marián, Ing., Bauerova 1202/19, Košice-
 Sídliisko KVP, SK;
 (740) Ing. Dalibor Gruber - GELE, Košice-Západ, SK;
 Dátum začatia plynutia obdobia rozhodného pre
 používanie ochrannej známky: 16.1.2024

(111) 261285
 (151) 16.1.2024
 (180) 2.9.2033
 (210) 1856-2023
 (220) 2.9.2023
 (442) 11.10.2023
 (732) Turčanová Katarína, Mgr., Hlavná 2110/28, Bratislava-
 Nové Mesto, SK;
 Dátum začatia plynutia obdobia rozhodného pre
 používanie ochrannej známky: 16.1.2024

(111) 261290
 (151) 16.1.2024
 (180) 4.9.2033
 (210) 1866-2023
 (220) 4.9.2023
 (442) 11.10.2023
 (732) Tigy s. r. o., Železničná 21/33, Čachtice, SK;
 Dátum začatia plynutia obdobia rozhodného pre
 používanie ochrannej známky: 16.1.2024

(111) 261286
 (151) 16.1.2024
 (180) 4.9.2033
 (210) 1861-2023
 (220) 4.9.2023
 (442) 11.10.2023
 (732) N I K É, spol. s r.o., Ilkovičova 34, Bratislava-Karlova Ves,
 SK;
 (740) TM & PATENT ATTORNEY NEUSCHL s. r. o., Bratislava-
 Staré Mesto, SK;
 Dátum začatia plynutia obdobia rozhodného pre
 používanie ochrannej známky: 16.1.2024

(111) 261291
 (151) 16.1.2024
 (180) 5.9.2033
 (210) 1868-2023
 (220) 5.9.2023
 (442) 11.10.2023
 (732) LEVICKÉ MLIEKÁRNE a.s., Júrska cesta č. 2, Levice, SK;
 (740) MADEJ & PARTNERS s.r.o., Bratislava-Staré Mesto, SK;
 Dátum začatia plynutia obdobia rozhodného pre
 používanie ochrannej známky: 16.1.2024

(111) 261287
 (151) 16.1.2024
 (180) 4.9.2033
 (210) 1862-2023
 (220) 4.9.2023

(111) 261292
 (151) 16.1.2024
 (180) 6.9.2033
 (210) 1874-2023
 (220) 6.9.2023
 (442) 11.10.2023
 (732) Mores Resort, a. s., Galvaniho 17/C, Bratislava-
 Ružinov, SK;

(740) Slezák Dominik, Mgr., Pezinok, SK;
Dátum začatia plynutia obdobia rozhodného pre
používanie ochrannej známky: 16.1.2024

(111) 261293

(151) 16.1.2024
(180) 6.9.2033
(210) 1875-2023
(220) 6.9.2023
(442) 11.10.2023
(732) Mores Resort, a. s., Galvaniho 17/C, Bratislava-
Ružinov, SK;
(740) Slezák Dominik, Mgr., Pezinok, SK;
Dátum začatia plynutia obdobia rozhodného pre
používanie ochrannej známky: 16.1.2024

(111) 261294

(151) 16.1.2024
(180) 6.9.2033
(210) 1877-2023
(220) 6.9.2023
(442) 11.10.2023
(732) Mores Resort, a. s., Galvaniho 17/C, Bratislava-
Ružinov, SK;
(740) Slezák Dominik, Mgr., Pezinok, SK;
Dátum začatia plynutia obdobia rozhodného pre
používanie ochrannej známky: 16.1.2024

(111) 261295

(151) 16.1.2024
(180) 6.9.2033
(210) 1882-2023
(220) 6.9.2023
(442) 11.10.2023
(732) MIKROCHEM spol. s r.o., Za dráhou 33, Pezinok, SK;
(740) BRICHTA & PARTNERS s. r. o., Bratislava-Staré Mesto,
SK;
Dátum začatia plynutia obdobia rozhodného pre
používanie ochrannej známky: 16.1.2024

(111) 261296

(151) 16.1.2024
(180) 6.9.2033
(210) 1884-2023
(220) 6.9.2023
(442) 11.10.2023
(732) MIKROCHEM spol. s r.o., Za dráhou 33, Pezinok, SK;
(740) BRICHTA & PARTNERS s. r. o., Bratislava-Staré Mesto,
SK;
Dátum začatia plynutia obdobia rozhodného pre
používanie ochrannej známky: 16.1.2024

(111) 261297

(151) 16.1.2024
(180) 7.9.2033
(210) 1886-2023
(220) 7.9.2023
(442) 11.10.2023

(732) Podnikateľstvo.sk, s.r.o., Rúbanisko II. 428/66,
Lučenec, SK;
Dátum začatia plynutia obdobia rozhodného pre
používanie ochrannej známky: 16.1.2024

(111) 261298

(151) 16.1.2024
(180) 7.9.2033
(210) 1887-2023
(220) 7.9.2023
(442) 11.10.2023
(732) Alexander Marcel, Ing., Kráľičia 1812/1, Košice-Vyšné
Opátske, SK;
Dátum začatia plynutia obdobia rozhodného pre
používanie ochrannej známky: 16.1.2024

(111) 261299

(151) 16.1.2024
(180) 6.9.2033
(210) 1888-2023
(220) 6.9.2023
(442) 11.10.2023
(732) BERGDOKTOR, s. r. o., Komenského 2620/52F, Žilina,
SK;
(740) Hronček & Partners, s. r. o., Žilina, SK;
Dátum začatia plynutia obdobia rozhodného pre
používanie ochrannej známky: 16.1.2024

(111) 261300

(151) 16.1.2024
(180) 6.9.2033
(210) 1889-2023
(220) 6.9.2023
(442) 11.10.2023
(732) KOZÁK, s. r. o., Záhrady 292/11, Sebedražie, SK;
(740) Okenica & Co. s. r. o., Bratislava-Staré Mesto, SK;
Dátum začatia plynutia obdobia rozhodného pre
používanie ochrannej známky: 16.1.2024

(111) 261301

(151) 16.1.2024
(180) 7.9.2033
(210) 1893-2023
(220) 7.9.2023
(442) 11.10.2023
(732) JUDr. Silvia Šimková, Dlhá ul. č. 9/b, Ivanka pri Dunaji,
SK;
Dátum začatia plynutia obdobia rozhodného pre
používanie ochrannej známky: 16.1.2024

(111) 261302

(151) 16.1.2024
(180) 2.2.2033
(210) 284-2023
(220) 2.2.2023
(442) 11.10.2023
(732) PLEURAN, s.r.o., Nové záhrady I č. 13/A, Bratislava-
Ružinov, SK;

(740) Ing. Róbert Porubčan EDING, Ivanka pri Dunaji, SK;
Dátum začatia plynutia obdobia rozhodného pre
používanie ochrannej známky: 16.1.2024

(111) 261303

(151) 16.1.2024
(180) 4.4.2033
(210) 771-2023
(220) 4.4.2023
(442) 11.10.2023
(732) Slovenská golfová asociácia, Kukučínova 991/26,
Bratislava-Nové Mesto, SK;
(740) NITSCHNEIDER & PARTNERS, advokátska kancelária,
s. r. o., Bratislava-Staré Mesto, SK;
Dátum začatia plynutia obdobia rozhodného pre
používanie ochrannej známky: 16.1.2024

(111) 261304

(151) 16.1.2024
(180) 21.4.2033
(210) 900-2023
(220) 21.4.2023
(442) 11.10.2023
(732) MDN Consulting s. r. o., Karpatské námestie 7770/10A,
Bratislava-Rača, SK;
(740) Mgr. Petr Žižka, LL.M., advokátní kancelář, Plzeň, CZ;
Dátum začatia plynutia obdobia rozhodného pre
používanie ochrannej známky: 16.1.2024

(111) 261305

(151) 16.1.2024
(180) 11.5.2033
(210) 1034-2023
(220) 11.5.2023
(442) 11.10.2023
(732) Worldwide Trademarks s.r.o., Lazaretská 2333/12,
Bratislava-Staré Mesto, SK;
(740) JUDr. Miroslav Budaj, advokát, Bratislava-Ružinov, SK;
Dátum začatia plynutia obdobia rozhodného pre
používanie ochrannej známky: 16.1.2024

(111) 261306

(151) 16.1.2024
(180) 21.5.2033
(210) 1097-2023
(220) 21.5.2023
(442) 11.10.2023
(732) Cheveki-Grus, s.r.o., Skokanská 2479/7, Praha
6 - Břevnov, CZ;
(740) Ing. Viera Mešková - Patentová a známková kancelária,
Bratislava-Staré Mesto, SK;
Dátum začatia plynutia obdobia rozhodného pre
používanie ochrannej známky: 16.1.2024

(111) 261307

(151) 16.1.2024
(180) 6.6.2033
(210) 1249-2023
(220) 6.6.2023

(442) 11.10.2023

(732) LIGHTHOUSE INTERNATIONAL INC., 255 Keele St.,
Toronto, Ontario M6P-2K1, CA;
(740) LITVÁKOVÁ A SPOL., s. r. o., Bratislava-Nové Mesto, SK;
Dátum začatia plynutia obdobia rozhodného pre
používanie ochrannej známky: 16.1.2024

(111) 261308

(151) 16.1.2024
(180) 19.6.2033
(210) 1376-2023
(220) 19.6.2023
(442) 11.10.2023
(732) OLIVAL d.o.o., Susedsko polje 55, Zagreb, HR;
(740) Mgr. Magdaléna Bachratá - BACHRATÁ & BACHRATÝ
OFFICE, Patentová a známková kancelária, Zálesie, SK;
Dátum začatia plynutia obdobia rozhodného pre
používanie ochrannej známky: 16.1.2024

(111) 261309

(151) 16.1.2024
(180) 19.6.2033
(210) 1381-2023
(220) 19.6.2023
(442) 11.10.2023
(732) MAJOROPTIK, s.r.o., Hlavná 84/79, Košice-Staré Mesto,
SK;
(740) MG LEGAL s.r.o., Košice-Staré Mesto, SK;
Dátum začatia plynutia obdobia rozhodného pre
používanie ochrannej známky: 16.1.2024

(111) 261310

(151) 16.1.2024
(180) 6.7.2033
(210) 1502-2023
(220) 6.7.2023
(442) 11.10.2023
(732) Štatistické a evidenčné vydavateľstvo tlačív, a. s. ŠEVT
a. s. /skrátaná verzia obchodného mena/, Plynárenská
4937/6, Bratislava-Ružinov, SK;
(740) Ing. Mária Holoubková - HOLOUBKOVÁ Patentová
a známková kancelária, Bratislava-Staré Mesto, SK;
Dátum začatia plynutia obdobia rozhodného pre
používanie ochrannej známky: 16.1.2024

(111) 261311

(151) 16.1.2024
(180) 4.8.2033
(210) 1674-2023
(220) 4.8.2023
(442) 11.10.2023
(732) Labaš Miroslav, Textilná 2237/1, Košice-Nad Jazerom,
SK;
(740) Advokátska kancelária VASIL & partners, s.r.o., Košice-
Juh, SK;
Dátum začatia plynutia obdobia rozhodného pre
používanie ochrannej známky: 16.1.2024

(111) 261312

- (151) 16.1.2024
(180) 21.7.2033
(210) 1602-2023
(220) 21.7.2023
(442) 11.10.2023
(732) EmergoPharm Sp. z o.o. Sp.K., Józefa Piłsudskiego 11, Konstancin-Jeziorna, PL;
(740) HÖRMANN & PARTNERS s.r.o., Bratislava-Nové Mesto, SK;
Dátum začatia plynutia obdobia rozhodného pre používanie ochrannej známky: 16.1.2024

(111) 261313

- (151) 16.1.2024
(180) 14.7.2033
(210) 1565-2023
(220) 14.7.2023
(442) 11.10.2023
(732) UOL a.s., Na Hvízdálce 1677/1, Stodůlky, Praha 5, CZ;
(740) AK ŠLAUF s.r.o., Praha 1, CZ;
Dátum začatia plynutia obdobia rozhodného pre používanie ochrannej známky: 16.1.2024

(111) 261314

- (151) 16.1.2024
(180) 3.8.2033
(210) 1672-2023
(220) 3.8.2023
(442) 11.10.2023
(732) M&K Home Textile s.r.o., Mikulášovice 11, Mikulášovice, CZ;
(740) Legitas advokátní kancelář s.r.o., Mgr. Petra Stupková, Praha 2, CZ;
Dátum začatia plynutia obdobia rozhodného pre používanie ochrannej známky: 16.1.2024

(111) 261315

- (151) 16.1.2024
(180) 3.8.2033
(210) 1673-2023
(220) 3.8.2023
(442) 11.10.2023
(732) M&K Home Textile s.r.o., Mikulášovice 11, Mikulášovice, CZ;
(740) Legitas advokátní kancelář s.r.o., Mgr. Petra Stupková, Praha 2, CZ;
Dátum začatia plynutia obdobia rozhodného pre používanie ochrannej známky: 16.1.2024

(111) 261316

- (151) 16.1.2024
(180) 31.7.2033
(210) 1646-2023
(220) 31.7.2023
(442) 11.10.2023
(732) ARETE Property s.r.o., náměstí 14. října 642/17, Praha 5, CZ;

- (740) Wilsons s. r. o., Bratislava-Staré Mesto, SK;
Dátum začatia plynutia obdobia rozhodného pre používanie ochrannej známky: 16.1.2024

(111) 261317

- (151) 16.1.2024
(180) 31.7.2033
(210) 1653-2023
(220) 31.7.2023
(442) 11.10.2023
(732) ARETE Property s.r.o., náměstí 14. října 642/17, Praha 5, CZ;
(740) Wilsons s. r. o., Bratislava-Staré Mesto, SK;
Dátum začatia plynutia obdobia rozhodného pre používanie ochrannej známky: 16.1.2024

(111) 261318

- (151) 16.1.2024
(180) 1.8.2033
(210) 1654-2023
(220) 1.8.2023
(442) 11.10.2023
(732) ARETE Property s.r.o., náměstí 14. října 642/17, Praha 5, CZ;
(740) Wilsons s. r. o., Bratislava-Staré Mesto, SK;
Dátum začatia plynutia obdobia rozhodného pre používanie ochrannej známky: 16.1.2024

(111) 261319

- (151) 16.1.2024
(180) 15.8.2033
(210) 1727-2023
(220) 15.8.2023
(442) 11.10.2023
(732) Húdok Dávid, Veľký Klíž 203, SK;
(740) Bralušičová Yaša Jarmila, Mgr., Klátova Nová Ves, SK;
Dátum začatia plynutia obdobia rozhodného pre používanie ochrannej známky: 16.1.2024

(111) 261320

- (151) 16.1.2024
(180) 17.1.2029
(210) 1535-2023
(220) 17.1.2019
(300) 01387724, 24.12.2018, BX
(442) 11.10.2023
(641) 018011404, 17.1.2019
(646) 018011404, 17.1.2019
(732) Ahold Delhaize Licensing Sàrl, Rue Jean-François Bartholoni 4-6, CH-1204 Geneva, CH;
(740) Bird & Bird s.r.o. advokátska kancelária, Bratislava-Staré Mesto, SK;
Dátum začatia plynutia obdobia rozhodného pre používanie ochrannej známky: 16.1.2024

(111) 261321

- (151) 16.1.2024
(180) 6.7.2033
(210) 1487-2023

(220) 6.7.2023
 (442) 11.10.2023
 (732) Bytecheck s.r.o., Drtinova 557/10, Praha, CZ;
 Dátum začatia plynutia obdobia rozhodného pre
 používanie ochrannej známky: 16.1.2024

(111) 261322
 (151) 16.1.2024
 (180) 7.6.2033

(210) 1281-2023
 (220) 7.6.2023
 (442) 11.10.2023
 (732) Lolu s. r. o., Bancíkovej 1/A, Bratislava-Ružinov, SK;
 (740) BRICHTA & PARTNERS s. r. o., Bratislava-Staré Mesto,
 SK;
 Dátum začatia plynutia obdobia rozhodného pre
 používanie ochrannej známky: 16.1.2024

FH3M

Zapísané ochranné známky so zmenou po zverejnení prihlášky

(210) (111)
 1706-2023 261323

(111) 261323
 (151) 16.1.2024
 (180) 11.8.2033
 (210) 1706-2023
 (220) 11.8.2023
 (442) 11.10.2023
(511) 16, 41, 42, 44 NCL (12)
 (511) 16 - Tlačoviny z oblasti architektúry; architektonické
 modely; periodické a neperiodické publikácie z oblasti
 architektúry; tlačoviny informačného charakteru
 z oblasti architektúry; vzdelávacie, odborné a zábavné
 tlačoviny a publikácie z oblasti architektúry; príručky
 pre používateľov z oblasti architektúry; propagačné
 materiály v podobe brožúr, príručiek, kníh, letákov
 a iných tlačených materiálov zaradených do triedy 16
 z oblasti architektúry.
 41 - Vzdelávanie v oblasti architektúry; akadémie
 (vzdelávanie) v oblasti architektúry; školenia v oblasti
 architektúry; organizovanie a vedenie konferencií
 v oblasti architektúry; organizovanie a vedenie
 kongresov v oblasti architektúry; organizovanie
 a vedenie tvorivých dielní (výučba) v oblasti
 architektúry; online vydávanie elektronických kníh
 a časopisov v oblasti architektúry; odborné
 školenia zamerané na odovzdávanie know-
 how v oblasti architektúry; online poskytovanie
 obrázkov (nesťahovateľných) v oblasti architektúry;
 organizovanie a vedenie seminárov, kongresov,
 školení, sympózií, konferencií v oblasti architektúry;
 informácie o výchove, vzdelávaní v oblasti
 architektúry; informácie o možnostiach rozptýlenia
 v oblasti architektúry; informácie o možnostiach

zábavy v oblasti architektúry; organizovanie kultúrnych
 alebo vzdelávacích výstav v oblasti architektúry.

42 - Architektonické poradenstvo; architektonické
 služby; vypracovanie stavebných výkresov; tvorba
 počítačového softvéru pre architektonické služby;
 poradenstvo v oblasti návrhu a vývoja
 počítačového hardvéru v oblasti architektonických
 služieb; urbanistické plánovanie; vedecký výskum;
 navrhovanie interiérov; výskum v oblasti pozemných
 stavieb; navrhovanie modelov na počítačové
 simulácie; poradenstvo v oblasti umelej inteligencie;
 výskum v oblasti umelej inteligencie; počítačové
 programovanie a spracovanie dát; poradenské,
 informačné a konzultačné služby vzťahujúce
 s k všetkým uvedeným službám v triede 42; vývoj
 softvéru; implementácia a poradenstvo v oblasti
 softvéru pre architektonické plánovanie a projekty;
 technologický výskum; priemyselné dizajnérstvo;
 štúdie technických projektov; inžinierska činnosť;
 grafické dizajnérstvo.

44 - Krajinná architektúra; služby záhradných
 architektov.

(540) NAITURE

(550) slovná
 (732) The 8th Continent s.r.o., Športová 12/4, Hurbanova
 Ves, SK;
 (740) BRICHTA & PARTNERS s. r. o., Bratislava-Staré Mesto,
 SK;
 Dátum začatia plynutia obdobia rozhodného pre
 používanie ochrannej známky: 16.1.2024

ND3M

Obnovené ochranné známky

(210)	(111)	(210)	(111)	(210)	(111)	(210)	(111)
721	151354	42-2004	209699	2300-2013	237330	1551-2014	239356
2054	152925	43-2004	209700	2394-2013	238440	1706-2014	239667
2076	151531	44-2004	209701	2417-2013	237457	1707-2014	239668
29470	151315	45-2004	209702	2456-2013	238042	1734-2014	239828
29471	151316	53-2004	209232	5462-2013	238796	1735-2014	239829
31205	155799	55-2004	209234	5670-2013	237703	1736-2014	240198
32597	156143	63-2004	211855	2-2014	238802	1863-2014	239991
47638	162045	102-2004	209398	100-2014	237631	2134-2014	240229
53524	165761	108-2004	209888	101-2014	237722	2136-2014	240231
53935	166010	138-2004	209554	112-2014	238566	2152-2014	240027
2260-93	178614	332-2004	206458	127-2014	237885	2199-2014	240042
29-94	177356	465-2004	212248	128-2014	237886	5089-2014	237984
38-94	178413	466-2004	212249	181-2014	238060	5101-2014	238365
129-94	191748	481-2004	212789	186-2014	238157	5102-2014	238366
130-94	191749	543-2004	210302	200-2014	237804	5129-2014	238516
251-94	179641	544-2004	210303	201-2014	238158	5130-2014	238517
364-94	178217	545-2004	210304	202-2014	238159	5158-2014	237995
667-94	181274	1045-2004	211643	203-2014	237805	5159-2014	237996
697-94	180434	1075-2004	210765	204-2014	237806	5160-2014	237997
704-94	182357	1077-2004	210766	458-2014	238107	5195-2014	238005
715-94	184051	1597-2004	210831	520-2014	238587	5205-2014	238267
828-94	175891	1598-2004	210832	554-2014	238210	5367-2014	238978
876-94	177621	1599-2004	210833	803-2014	247110	5375-2014	239237
892-94	181974	2519-2004	211337	841-2014	238714	5411-2014	238772
930-94	178325	2628-2004	208711	934-2014	239504	5412-2014	238773
1294-94	180233	2629-2004	211501	979-2014	239074	5413-2014	238774
1928-94	183615	3573-2004	212597	1111-2014	238901	5472-2014	239365
2972-94	182006	5310-2004	212458	1229-2014	238924	5484-2014	238997
3759-2003	205972	918-2013	236238	1315-2014	239522	5536-2014	239004
40-2004	209697	1473-2013	236472	1456-2014	239337	5871-2014	239877
41-2004	209698	2098-2013	237293	1534-2014	239355		

(111) 151315

(151) 13.1.1954

(156) 22.12.2023

(180) 22.12.2033

(210) 29470

(220) 22.12.1953

(511) 12 NCL (7)

(511) 12 - Motorové vozidlá všetkých druhov pre dopravu pozemnú, vodnú a vzdušnú a ich súčiastky, chassis, karosérie, motory a ich súčasti, železničné vozne a ich súčasti, motorové vozidlá, autobusy, trolejbusy a ich súčasti.

(540)


(550) obrazová

(732) TATRA TRUCKS a.s., Areál Tatry 1450/1, Kopřivnice, CZ;

(740) Zathurecka INPARTNERS GROUP s.r.o., Banská Bystrica, SK;

(111) 151316

(151) 13.1.1954

(156) 22.12.2023

(180) 22.12.2033

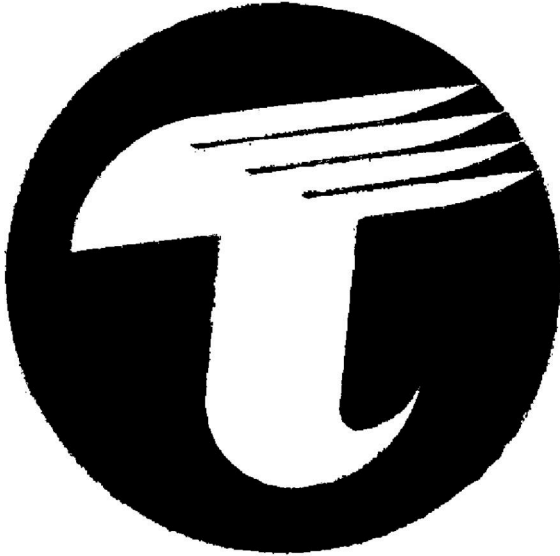
(210) 29471

(220) 22.12.1953

(511) 12 NCL (7)

(511) 12 - Motorové vozidlá všetkých druhov na dopravu pozemnú, vodnú, vzdušnú a ich súčiastky, šasi, karosérie, motory a ich súčasti, železničné vozne a ich súčasti, motorové vozidlá, autobusy, trolejbusy a ich súčasti.

(540)



- (550) obrazová
 (732) TATRA TRUCKS a.s., Areál Tatry 1450/1, Kopřivnice, CZ;
 (740) Zathurecka INPARTNERS GROUP s.r.o., Banská Bystrica, SK;

(111) 151354

- (151) 10.3.1954
 (156) 26.2.2024
 (180) 26.2.2034
 (210) 721
 (220) 26.2.1954
(511) 9 NCL (7)
 (511) 9 - Elektrické akumulátory všetkých druhov a ich súčasti.

(540)



(550) obrazová

- (732) FIAMM Energy Technology S.p.A., Viale Europa 75, Montecchio Maggiore (Vicenza), IT;
 (740) ROTT & RÚŽIČKA, Patentová, známková a právna kancelária, verejná obchodná spoločnosť, Bratislava-Staré Mesto, SK;

(111) 151531

- (151) 19.7.1954
 (156) 25.5.2024
 (180) 25.5.2034
 (210) 2076
 (220) 25.5.1954
(511) 9 NCL (7)
 (511) 9 - Fotografické prístroje a náradie a ich súčasti.

(540)

Canon

- (550) obrazová
 (732) CANON KABUSHIKI KAISHA, 30-2, 3-chome, Shimomaruko, Ohta-ku, Tokyo, JP;
 (740) inventa, patentová a známková kancelária, Čechvalová Dagmar, Bratislava, SK;

(111) 152925

- (151) 27.3.1957
 (156) 19.5.2024
 (180) 19.5.2034
 (210) 2054
 (220) 19.5.1954
(511) 34 NCL (7)
 (511) 34 - Tabakové výrobky vrátane cigariet.

(540) Winston

- (550) slovná
 (732) Japan Tobacco Inc., 1-1 Toranomon 4-chome, Minato-ku, Tokyo, JP;
 (740) TOMEŠ – Patentová a známková kancelária, s. r. o., Bratislava-Dúbravka, SK;

(111) 155799

- (151) 24.4.1964
 (156) 27.3.2024
 (180) 27.3.2034
 (210) 31205
 (220) 27.3.1964
(511) 12 NCL (7)
 (511) 12 - Lietadlá.

(540)

L29-Delfin

- (550) obrazová
 (732) AERO Vodochody AEROSPACE a.s., U Letiště 374, Odolena Voda - Dolínek, CZ;
 (740) ROTT & RÚŽIČKA, Patentová, známková a právna kancelária, verejná obchodná spoločnosť, Bratislava-Staré Mesto, SK;

(111) 156143

- (151) 2.4.1965
 (156) 21.10.2024
 (180) 21.10.2034
 (210) 32597
 (220) 21.10.1964
(511) 34 NCL (7)
 (511) 34 - Spracovaný tabak.

(540) LUCKIES

- (550) slovná
 (732) British American Tobacco (Brands) Inc., 251 Little Falls Drive, Suite 100, Wilmington, Delaware 19808-1674, US;
 (740) Mgr. Dušan Hlavatý, advokát, Bratislava-Staré Mesto, SK;

(111) 162045

- (151) 26.8.1974
 (156) 23.1.2024
 (180) 23.1.2034
 (210) 47638
 (220) 23.1.1974
(511) 5 NCL (7)
 (511) 5 - Farmaceutické prípravky a substancie na použitie u ľudí a veterinárstvo.

(540) BECONASE

- (550) slovná
 (732) Glaxo Group Limited, GSK Medicines Research Centre, Gunnels Wood Road, Stevenage SG1 2NY, GB;
 (740) Zivko Mijatovic and Partners s. r. o., Bratislava-Petržalka, SK;

(111) 165761

- (151) 10.10.1984
 (156) 30.1.2024
 (180) 30.1.2034
 (210) 53524
 (220) 30.1.1984
(511) 3 NCL (7)
 (511) 3 - Bieliace prípravky a iné substancie používané v práčovniach; čistiace, leštiace, pracie a brúsne prostriedky; mydlá; voňavkárské výrobky, éterické oleje, kozmetické prípravky, vodičky na vlasy; zubné pasty.

(540)

Bigen

- (550) obrazová
 (732) HOYU Kabushiki Kaisha, Nagoya, JP;
 (740) FAJNOR IP s. r. o., Bratislava-Petržalka, SK;

(111) 166010

- (151) 26.7.1985
 (156) 15.11.2024
 (180) 15.11.2034
 (210) 53935
 (220) 15.11.1984
(511) 5 NCL (7)
 (511) 5 - Antibiotické prípravky a substancie na použitie u ľudí.

(540) BACTROBAN

- (550) slovná
 (732) Glaxo Group Limited, GSK Medicines Research Centre, Gunnels Wood Road, Stevenage SG1 2NY, GB;
 (740) Zivko Mijatovic and Partners s.r.o., Bratislava, SK;

(111) 175891

- (151) 3.10.1995
 (156) 7.4.2024
 (180) 7.4.2034
 (210) 828-94
 (220) 7.4.1994
 (450) 6.12.1995
(511) 5 NCL (8)
 (511) 5 - Potraviny, najmä dietetická výživa pre dojčatá a deti napr. zeleninová detská výživa v sklenených obaloch.

(540)

Hami

- (550) obrazová
 (732) N.V. NUTRICIA, spoločnosť založená podľa zákonov holandského kráľovstva, Eerste Stationsstraat 186, 2712 HM Zoetermeer, NL;

(111) 177356

- (151) 14.1.1997
 (156) 10.1.2024
 (180) 10.1.2034
 (210) 29-94
 (220) 10.1.1994
 (450) 9.4.1997
(511) 7 NCL (7)
 (511) 7 - Strojové rámové píly.

(540) HewSaw

- (550) slovná
 (732) Veisto Oy, YRITTÄJÄNTIE 1, MÄNTYHARJU, FI;
 (740) ROTT & RÚŽIČKA, Patentová, známková a právna kancelária, verejná obchodná spoločnosť, Bratislava-Staré Mesto, SK;

(111) 177621

(151) 17.2.1997

(156) 14.4.2024

(180) 14.4.2034

(210) 876-94

(220) 14.4.1994

(450) 7.5.1997

(511) 10 NCL (7)

(511) 10 - Lekárske a chirurgické prístroje, nástroje a zariadenia; inhalátory, ako aj čas ti a fitingy na uvedené výrobky.

(540) DISKUS

(550) slovná

(732) Glaxo Group Limited, GSK Medicines Research Centre, Gunnels Wood Road, Stevenage SG1 2NY, GB;

(740) Zivko Mijatovic and Partners s. r. o., Bratislava-Petržalka, SK;

(111) 178413

(151) 19.11.1997

(156) 10.1.2024

(180) 10.1.2034

(210) 38-94

(220) 10.1.1994

(442) 6.8.1997

(450) 4.2.1998

(511) 5 NCL (7)

(511) 5 - Farmaceutické prípravky, predovšetkým inhalačné anestetiká.

(540) SUPRANE

(550) slovná

(732) BAXTER INTERNATIONAL INC., spoločnosť zriadená podľa zákonov štátu Delaware, One Baxter Parkway, Deerfield, Illinois 60015, US;

(740) Belička Ivan, Ing., Banská Bystrica, SK;

(111) 178217

(151) 22.10.1997

(156) 11.2.2024

(180) 11.2.2034

(210) 364-94

(220) 11.2.1994

(442) 9.7.1997

(450) 14.1.1998

(511) 5 NCL (7)

(511) 5 - Výrobky farmaceutické, zverolekárske a zdravotnícke; výrobky dietetické na lekárske účely, potraviny pre deti, náplasti, obväzový materiál; hmoty na plombovanie zubov a na zubné odtlačky; dezinfekčné prostriedky; prostriedky na ničenie buriny a na hubenie živočíšnych škodcov; mikroorganizmy.

(540) REFACTO

(550) slovná

(732) Genetics Institute, LLC, 66 Hudson Boulevard East, New York, NY 10001-2192, US;

(740) JUDr. Eva Bušová, advokátka, Bratislava-Staré Mesto, SK;

(111) 178614

(151) 22.11.1997

(156) 8.12.2023

(180) 8.12.2033

(210) 2260-93

(220) 8.12.1993

(442) 6.8.1997

(450) 4.2.1998

(511) 19 NCL (7)

(511) 19 - Modifikované cestné asfalty.

(540) APOLLOBIT

(550) slovná

(732) SLOVNAFT, a.s., Vlčie hrdlo 1, Bratislava, SK;

(740) Patentová a známková kancelária, Hojčuš Peter, Ing., Bratislava, SK;

(111) 178325

(151) 24.10.1997

(156) 21.4.2024

(180) 21.4.2034

(210) 930-94

(220) 21.4.1994

(442) 9.7.1997

(450) 14.1.1998

(511) 5 NCL (7)

(511) 5 - Farmaceutické prípravky a látky.

(540) CUTIVATE

(550) slovná

(732) Glaxo Group Limited, GSK Medicines Research Centre, Gunnels Wood Road, Stevenage SG1 2NY, GB;

(740) Zivko Mijatovic and Partners s. r. o., Bratislava-Petržalka, SK;

(111) 179641

(151) 12.2.1998

(156) 31.1.2024

(180) 31.1.2034

(210) 251-94

(220) 31.1.1994

(442) 5.11.1997

(450) 6.5.1998

(511) 33 NCL (7)

(511) 33 - Alkoholické nápoje s výnimkou piva.

(540)



- (550) obrazová
 (591) červená, žltá, modrá
 (732) Deturcon, S. L., Ramón de la Serna 22, 29600 Marbella (Málaga), ES;
 (740) ROTT & RŮŽIČKA, Patentová, známková a právna kancelária, verejná obchodná spoločnosť, Bratislava-Staré Mesto, SK;

(111) 180233

- (151) 20.4.1998
 (156) 1.6.2024
 (180) 1.6.2034
 (210) 1294-94
 (220) 1.6.1994
 (442) 14.1.1998
 (450) 8.7.1998

(511) 3, 21 NCL (7)

- (511) 3 - Bieliace prípravky a ostatné látky na pranie textílií, prípravky na čistenie, leštenie, čistenie a brúsenie, prostriedky na oživovanie farieb, prostriedky na obnovovanie maľby, prostriedky na obnovovanie politúr, vosky, prostriedky na báze voskov na ošetrovanie povrchov, prostriedky na obnovovanie voskových politúr, ochranné nátery na báze politúr, politúry na topánky, krémy na topánky, mydlá, detergenty.
 21 - Malé domáce nádoby a nádoby (nie z drahých kovov alebo pokovované drahými kovmi), hrebene a umývacie hubky, kefy (iné ako maliarske), materiály na výrobu kief, prístroje, nástroje, náradie a materiály na čistenie, leštenie, brúsenie a voskovanie, mydlové disperzie, drôtky na drhnutie a drôtenky.

(540) MR.MUSCLE

- (550) slovná
 (732) S. C. Johnson & Son, Inc., 1525 Howe Street, Racine, Wisconsin 53403-5011, US;
 (740) ŽOVICOVÁ & ŽOVIC IP, s.r.o., Patentová, známková a právna kancelária, Bratislava, SK;

(111) 180434

- (151) 23.4.1998
 (156) 28.3.2024
 (180) 28.3.2034
 (210) 697-94
 (220) 28.3.1994
 (442) 14.1.1998
 (450) 8.7.1998

(511) 3, 5, 21 NCL (7)

- (511) 3 - Zubné pasty, ústne vody, prípravky na vyplachovanie úst.
 5 - Liečivé zubné pasty, ústne vody, prípravky na vyplachovanie úst.
 21 - Zubné kefky.

(540) COLGATE TOTAL

- (550) slovná
 (732) COLGATE - PALMOLIVE COMPANY, spoločnosť zriadená podľa zákonov štátu Delaware, 300 Park Avenue, New York, NY 10022, US;
 (740) Hörmannová, Tomeš, Patentová, technická a známková kancelária, Tomeš Pavol, Ing., Bratislava, SK;

(111) 181274

- (151) 16.7.1998
 (156) 23.3.2024
 (180) 23.3.2034
 (210) 667-94
 (220) 23.3.1994
 (442) 8.4.1998
 (450) 7.10.1998

(511) 3, 21 NCL (7)

- (511) 3 - Prípravky na čistenie zubov a ústnej dutiny, ústne vody nie na liečebné účely.
 21 - Zubné kefky, držiaky na zubné kefky, zubné špáradlá, držiaky na zubné špáradlá nie z drahých kovov alebo potiahnuté drahými kovmi, špongie a hubky nie na chirurgické účely, hrebene, kefy a kefky zahrnuté v triede 21, toaletné pomôcky.

(540) SIGNAL MINI

- (550) slovná
 (732) UNILEVER BELGIUM NV, Boulevard de l'Industrie 9, Brussels, BE;
 (740) Mgr. Dušan Hlavatý, advokát, Bratislava-Staré Mesto, SK;

(111) 181974

- (151) 17.9.1998
 (156) 28.1.2024
 (180) 28.1.2034
 (210) 892-94
 (220) 28.1.1994
 (442) 3.6.1998
 (450) 2.12.1998

(511) 6, 8, 9, 16, 18, 21, 22, 28 NCL (7)

- (511) 6 - Dymokliešte (ručné vyrážacie kliešte), príručné pokladničky.
 8 - Nožnice na papier.
 9 - Váhy listové.

16 - Písacie potreby vrátane redisových pier, náplní a atramentov; dierovačky a zošívачky; kancelárske potreby z plastov ako: vizitkáre, obaly, vyťahovače sponiek, boxy na spisy, navlhčovače, stojančeky, spony, zakladače; plastové vrecká a tašky; strúhadlá; guma na gumovanie; rysovacie potreby ako: kružidlá, uhlobery, pravítka, trojuholníky, šablóny; lepidlá, lepiace pásky; obaly na spisy a ostatné zakladače, všetok papiernický tovar; diáre, kalendáre; karty, leporelá, maľovanky, pohľadnice; školské peračníky, školské štetce; krieda, zmizík, pečiatková farba; farby pre školy a umelcov; plastelína, modurit, napínáčiky, pripínáčiky; glóbusy; pečiatkovacie podušky.

18 - Školské tašky.

21 - Koše odpadkové.

22 - Motúzy.

28 - Ozdoby na vianočné stromčeky s výnimkou osvetlenia a cukrovínek.

(540)



- (550) obrazová
 (591) zelená, žltá, modrá
 (732) VOLF kancelárske potreby, s. r. o., Dubenská 512/1, České Budějovice, CZ;
 (740) HÖRMANN & PARTNERS s.r.o., Bratislava-Nové Mesto, SK;

(111) 182006

(151) 17.9.1998

(156) 8.12.2024

(180) 8.12.2034

(210) 2972-94

(220) 8.12.1994

(442) 3.6.1998

(450) 2.12.1998

(511) 29, 30, 31 NCL (7)

- (511) 29 - Mäso, ryby; mäsové výťažky; konzervované, sušené a tepelne spracované ovocie a zelenina; mrazené ovocie; mrazená zelenina; rôsoly, džemy, marmelády, ovocné zaváraniny, ovocné pretlaky; vajcia, mlieko a mliečne výrobky.

30 - Zmrzliny; mrazené krémy; mliečne nápoje; šťavy s výnimkou dressingov.

31 - Čerstvé ovocie a zelenina.

(540)



(550) obrazová

(591) zelená, čierna

(732) UNILEVER ČR, spol. s r.o., Voctářova 2497/18, Libeň, Praha 8, CZ;

(740) Mgr. Dušan Hlavatý, advokát, Bratislava-Staré Mesto, SK;

(111) 182357

(151) 24.9.1998

(156) 28.3.2024

(180) 28.3.2034

(210) 704-94

(220) 28.3.1994

(442) 3.6.1998

(450) 2.12.1998

(511) 5 NCL (7)

(511) 5 - Farmaceutické a medicínálne prípravky a substancie.

(540) DUACT

(550) slovná

(732) Stiefel Laboratories Inc., Corporation Service Company, 251 Little Falls Drive, Wilmington, Delaware 19808, US;

(740) Zivko Mijatovic and Partners s. r. o., Bratislava-Petržalka, SK;

(111) 183615

(151) 21.1.1999

(156) 24.8.2024

(180) 24.8.2034

(210) 1928-94

(220) 24.8.1994

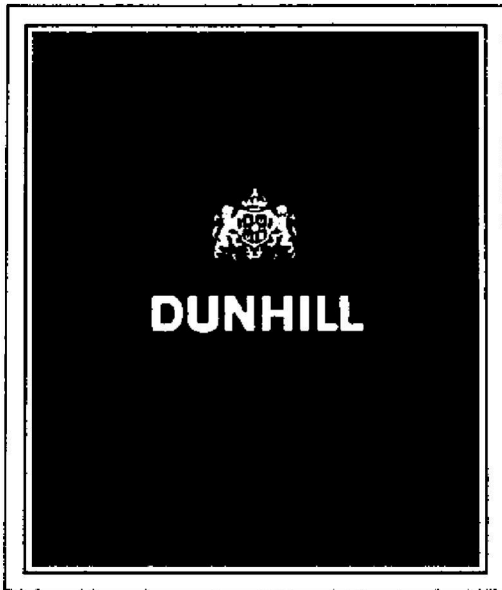
(442) 7.10.1998

(450) 13.4.1999

(511) 34 NCL (7)

(511) 34 - Cigarety, tabak, tabakové výrobky.

(540)



- (550) obrazová
 (732) Dunhill Tobacco of London Limited, Globe House, 4 Temple Place, London WC2R 2PG, GB;
 (740) Mgr. Dušan Hlavatý, advokát, Bratislava-Staré Mesto, SK;

(111) 184051

- (151) 27.1.1999
 (156) 28.3.2024
 (180) 28.3.2034
 (210) 715-94
 (220) 28.3.1994
 (442) 7.10.1998
 (450) 13.4.1999
(511) 13, 36, 41, 42 NCL (7)
 (511) 13 - Zbrane a strelivo.

36 - Ekonomické poradenstvo.
 41 - Vzdelávacie podujatia, vydavateľská činnosť.
 42 - Projektová činnosť v investičnej výstavbe.

(540)



- (550) obrazová
 (732) Esprit International, a California Limited Partnership, 1370 Broadway, New York, New York, US;
 (740) ŽOVICOVÁ & ŽOVIC IP, s.r.o., Patentová, známková a právna kancelária, Neznáma, SK;

(111) 191748

- (151) 23.8.2000
 (156) 21.1.2024
 (180) 21.1.2034
 (210) 129-94

- (220) 21.1.1994
 (442) 16.5.2000
 (450) 7.11.2000
(511) 35, 36, 37 NCL (7)

- (511) 35 - Služby poradenské v odbore všeobecného podnikania, najmä aukcií a dražieb.
 36 - Služby realitných kancelárií, správa majetku, finančné a poisťovacie služby, služby podnikateľské, maklérske a odhadné v odbore nehnuteľností a konzultačné služby s tým spojené, služby záručné a v odbore cenných papierov.
 37 - Služby stavebné a rekonštrukčné.

(540) COLLIERS

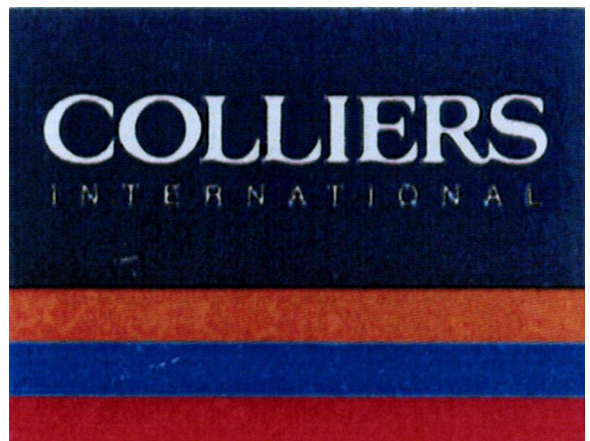
- (550) slovná
 (732) Colliers International Property Consultants, Inc., 1209 Orange Street, Wilmington, Delaware 19801, US;
 (740) Bušová Eva, JUDr., Advokátska kancelária Bušová, Ursínyová, Bušo, Bratislava, SK;

(111) 191749

- (151) 23.8.2000
 (156) 21.1.2024
 (180) 21.1.2034
 (210) 130-94
 (220) 21.1.1994
 (442) 16.5.2000
 (450) 7.11.2000
(511) 35, 36, 37 NCL (7)

- (511) 35 - Služby poradenské v odbore všeobecného podnikania, najmä aukcií a dražieb.
 36 - Služby realitných kancelárií, správa majetku, finančné a poisťovacie služby, služby podnikateľské, maklérske a odhadné v odbore nehnuteľností a konzultačné služby s tým spojené, služby záručné a v odbore cenných papierov.
 37 - Služby stavebné a rekonštrukčné.

(540)



- (550) obrazová
 (591) modrá, červená, žltá
 (732) Colliers International Property Consultants, Inc., 1209 Orange Street, Wilmington, Delaware 19801, US;
 (740) Bušová Eva, JUDr., Advokátska kancelária Bušová, Ursínyová, Bušo, Bratislava, SK;

(111) 205972

(151) 6.5.2004
 (156) 29.12.2023
 (180) 29.12.2033
 (210) 3759-2003
 (220) 29.12.2003
 (442) 3.2.2004
 (450) 3.8.2004

(511) 7 NCL (8)

(511) 7 - Ložiská ako časti strojov; kliečky guľkových ložísk; ložiskové krúžky; guľkové ložiská; ihličkové ložiská; kuželíkové ložiská.

(540) LSA

(550) slovná
 (732) PRVÁ ŽELEZIARSKA, s.r.o., Robotnícka 327, Považská Bystrica, SK;
 (740) Ďurica Ján, Ing., Považská Bystrica, SK;

(111) 206458

(151) 9.7.2004
 (156) 6.2.2024
 (180) 6.2.2034
 (210) 332-2004
 (220) 6.2.2004
 (442) 6.4.2004
 (450) 5.10.2004

(511) 5, 29, 30 NCL (8)

(511) 5 - Vitamíny, rastlinné výťažky, vitamínové a/alebo minerálne prípravky a látky, doplnky potravy s obsahom vitamínov, hlavne vo forme práškov, toboliiek, tabletiiek, dražé, piluliek a cukríkov (všetko na lekárske účely).

29 - Potravinové doplnky a prísady do potravín zaradené v tejto triede včítane doplnkov obsahujúcich vitamíny, rastlinné výťažky, minerály, proteíny, stopové prvky, tuky a uhľohydráty.

30 - Potravinové doplnky a prísady do potravín zaradené v tejto triede včítane doplnkov obsahujúcich vitamíny, rastlinné výťažky, minerály, proteíny, stopové prvky, tuky a uhľohydráty.

(540) ZINAVIT

(550) slovná
 (732) GENERICA spol. s r.o., Vrbovská č. 39, Piešťany 1, SK;
 (740) BELEŠČÁK & PARTNERS, s.r.o., Piešťany, SK;

(111) 208711

(151) 4.3.2005
 (156) 23.8.2024
 (180) 23.8.2034
 (210) 2628-2004
 (220) 23.8.2004
 (442) 1.12.2004
 (450) 2.6.2005

(511) 16, 38, 41, 42 NCL (8)

(511) 16 - Periodické a neperiodické publikácie; noviny, časopisy vrátane ich rubriek, príloh a mimoriadnych vydaní.

38 - Počítačová komunikácia, prenos správ a obrazových informácií pomocou počítača, telegrafická komunikácia.

41 - Poskytovanie elektronických publikácií online bez možnosti kopírovania, vydávanie kníh a časopisov v elektronickej forme, vydávanie textov v elektronickej forme s výnimkou vydávania reklamných a náborových textov.

42 - Poradenské, konzultačné a expertízne služby v oblasti počítačových softvérov, poskytovanie informácií v oblasti počítačových softvérov.

(540) VIRUS RADAR

(550) slovná
 (732) ESET, spol. s r. o., Einsteinova 24, Bratislava, SK;
 (740) LITVÁKOVÁ A SPOL., s. r. o., Patentová a známková kancelária, Bratislava-Nové Mesto, SK;

(111) 209232

(151) 8.4.2005
 (156) 7.1.2024
 (180) 7.1.2034
 (210) 53-2004
 (220) 7.1.2004
 (442) 3.1.2005
 (450) 1.7.2005

(511) 5 NCL (8)

(511) 5 - Farmaceutické výrobky.

(540) SEPTOFORT

(550) slovná
 (732) WALMARK, a. s., Oldřichovice 44, Třinec, CZ;
 (740) Mgr. Dušan Hlavatý, advokát, Bratislava-Staré Mesto, SK;

(111) 209234

(151) 8.4.2005
 (156) 7.1.2024
 (180) 7.1.2034
 (210) 55-2004
 (220) 7.1.2004
 (442) 3.1.2005
 (450) 1.7.2005

(511) 5 NCL (8)

(511) 5 - Farmaceutické výrobky.

(540) MONOZIDE

(550) slovná
 (732) Bausch Health Ireland Limited, 3013 Lake Drive, Citywest Business Campus, Dublin 24, IE;
 (740) Štros David, Bratislava, SK;

(111) 209398

(151) 9.5.2005
 (156) 15.1.2024
 (180) 15.1.2034
 (210) 102-2004
 (220) 15.1.2004
 (442) 4.2.2005
 (450) 4.8.2005

(511) 5 NCL (8)

(511) 5 - Farmaceutické prípravky a substancie.

(540) AUGMENTIN ES

(550) slovná

- (732) Glaxo Group Limited, GSK Medicines Research Centre, Gunnels Wood Road, Stevenage SG1 2NY, GB;
 (740) Zivko Mijatovic and Partners s. r. o., Bratislava-Petržalka, SK;

(111) 209554

- (151) 9.5.2005
 (156) 20.1.2024
 (180) 20.1.2034
 (210) 138-2004
 (220) 20.1.2004
 (442) 4.2.2005
 (450) 4.8.2005

(511) 29 NCL (8)

- (511) 29 - Mlieko a mliečne výrobky, najmä všetky druhy mliečnych kvasených výrobkov vrátane jogurtov, všetky druhy tvarohov.

(540)

- (550) obrazová

- (732) OLMA, a. s., Pavelkova 18, Olomouc, CZ;
 (740) ŽOVICOVÁ - ŽOVIC, Patentová, známková a právna kancelária, Žovicová Viera, Mgr., Bratislava, SK;

(111) 209697

- (151) 9.6.2005
 (156) 7.1.2024
 (180) 7.1.2034
 (210) 40-2004
 (220) 7.1.2004
 (442) 4.3.2005
 (450) 8.9.2005

(511) 6, 11, 17 NCL (8)

- (511) 6 - Kovové potrubia, kovové vystužovacie materiály na potrubie.
 11 - Regulačné bezpečnostné zariadenia, klimatizačné filtre, klimatizačné zariadenia, ohrievače vzduchu a vody, výmenníky tepla s výnimkou výmenníkov ako častí strojov, vetracie zariadenia, ventilátory a ich príslušenstvo ako súčasť klimatizačných zariadení.
 17 - Zvukovoizolačné materiály, nekovové hadice, nekovové spojky na potrubie, nekovové výstuže na potrubie.

(540) SEMIVENT

- (550) slovná

- (732) UNIVENT CZ s.r.o., Boleslavova 15/53, Praha 4, CZ;
 (740) ŽOVICOVÁ & ŽOVIC IP, s.r.o., Patentová, známková a právna kancelária, Bratislava, SK;

(111) 209698

- (151) 9.6.2005
 (156) 7.1.2024
 (180) 7.1.2034
 (210) 41-2004
 (220) 7.1.2004
 (442) 4.3.2005
 (450) 8.9.2005

(511) 6, 11, 17 NCL (8)

- (511) 6 - Kovové potrubia, kovové vystužovacie materiály na potrubie.
 11 - Regulačné bezpečnostné zariadenia, klimatizačné filtre, klimatizačné zariadenia, ohrievače vzduchu a vody, výmenníky tepla s výnimkou výmenníkov ako častí strojov, vetracie zariadenia, ventilátory a ich príslušenstvo ako súčasť klimatizačných zariadení.
 17 - Zvukovoizolačné materiály, nekovové hadice, nekovové spojky na potrubie, nekovové výstuže na potrubie.

(540) KOMBIVENT

- (550) slovná
 (732) UNIVENT CZ s.r.o., Boleslavova 15/53, Praha 4, CZ;
 (740) ŽOVICOVÁ & ŽOVIC IP, s.r.o., Patentová, známková a právna kancelária, Bratislava, SK;

(111) 209699

- (151) 9.6.2005
 (156) 7.1.2024
 (180) 7.1.2034
 (210) 42-2004
 (220) 7.1.2004
 (442) 4.3.2005
 (450) 8.9.2005

(511) 6, 11, 17 NCL (8)

- (511) 6 - Kovové potrubia, kovové vystužovacie materiály na potrubie.
 11 - Regulačné bezpečnostné zariadenia, klimatizačné filtre, klimatizačné zariadenia, ohrievače vzduchu a vody, výmenníky tepla s výnimkou výmenníkov ako častí strojov, vetracie zariadenia, ventilátory a ich príslušenstvo ako súčasť klimatizačných zariadení.
 17 - Zvukovoizolačné materiály, nekovové hadice, nekovové spojky na potrubie, nekovové výstuže na potrubie.

(540) GREYVENT

- (550) slovná
 (732) UNIVENT CZ s.r.o., Boleslavova 15/53, Praha 4, CZ;
 (740) ŽOVICOVÁ & ŽOVIC IP, s.r.o., Patentová, známková a právna kancelária, Bratislava, SK;

(111) 209700

- (151) 9.6.2005
 (156) 7.1.2024
 (180) 7.1.2034
 (210) 43-2004

- (220) 7.1.2004
 (442) 4.3.2005
 (450) 8.9.2005
 (511) **6, 11, 17** NCL (8)

(511) 6 - Kovové potrubia, kovové vstužovacie materiály na potrubie.
 11 - Regulačné bezpečnostné zariadenia, klimatizačné filtre, klimatizačné zariadenia, ohrievače vzduchu a vody, výmenníky tepla s výnimkou výmenníkov ako častí strojov, vetracie zariadenia, ventilátory a ich príslušenstvo ako súčasť klimatizačných zariadení.
 17 - Zvukovoizolačné materiály, nekovové hadice, nekovové spojky na potrubie, nekovové výstuže na potrubie.

(540) SONOVENT

- (550) slovná
 (732) UNIVENT CZ s.r.o., Boleslavova 15/53, Praha 4, CZ;
 (740) ŽOVICOVÁ & ŽOVIC IP, s.r.o., Patentová, známková a právna kancelária, Bratislava, SK;

(111) 209701

- (151) 9.6.2005
 (156) 7.1.2024
 (180) 7.1.2034
 (210) 44-2004
 (220) 7.1.2004
 (442) 4.3.2005
 (450) 8.9.2005
 (511) **6, 11, 17** NCL (8)

(511) 6 - Kovové potrubia, kovové vstužovacie materiály na potrubie.
 11 - Regulačné bezpečnostné zariadenia, klimatizačné filtre, klimatizačné zariadenia, ohrievače vzduchu a vody, výmenníky tepla s výnimkou výmenníkov ako častí strojov, vetracie zariadenia, ventilátory a ich príslušenstvo ako súčasť klimatizačných zariadení.
 17 - Zvukovoizolačné materiály, nekovové hadice, nekovové spojky na potrubie, nekovové výstuže na potrubie.

(540) TERMOVENT

- (550) slovná
 (732) UNIVENT CZ s.r.o., Boleslavova 15/53, Praha 4, CZ;
 (740) ŽOVICOVÁ & ŽOVIC IP, s.r.o., Patentová, známková a právna kancelária, Bratislava, SK;

(111) 209702

- (151) 9.6.2005
 (156) 7.1.2024
 (180) 7.1.2034
 (210) 45-2004
 (220) 7.1.2004
 (442) 4.3.2005
 (450) 8.9.2005
 (511) **6, 11, 17** NCL (8)

(511) 6 - Kovové potrubia, kovové vstužovacie materiály na potrubie.
 11 - Regulačné bezpečnostné zariadenia, klimatizačné filtre, klimatizačné zariadenia, ohrievače vzduchu a vody, výmenníky tepla s výnimkou výmenníkov ako

častí strojov, vetracie zariadenia, ventilátory a ich príslušenstvo ako súčasť klimatizačných zariadení.

17 - Zvukovoizolačné materiály, nekovové hadice, nekovové spojky na potrubie, nekovové výstuže na potrubie.

(540) ALUVENT

- (550) slovná
 (732) UNIVENT CZ s.r.o., Boleslavova 15/53, Praha 4, CZ;
 (740) ŽOVICOVÁ & ŽOVIC IP, s.r.o., Patentová, známková a právna kancelária, Bratislava, SK;

(111) 209888

- (151) 9.6.2005
 (156) 16.1.2024
 (180) 16.1.2034
 (210) 108-2004
 (220) 16.1.2004
 (442) 4.3.2005
 (450) 8.9.2005
 (511) **16, 18, 25** NCL (8)

(511) 16 - Papier, lepenka a tovary vyrobené z týchto materiálov, ktoré nie sú zahrnuté v iných triedach; tlačoviny, kníhviazačské materiály, fotografie, kancelárske potreby, lepidlá na použitie doma a v kancelárii, pomôcky pre umelcov, štetce, písacie stroje a kancelárske vybavenie (okrem nábytku), výučbové a učebné pomôcky (s výnimkou prístrojov), plastové materiály na balenie (nezahrnuté do iných tried), pásy do tlačiarní, štočky, časopisy, periodiká, knihy a noviny, predmety z papiera a lepenky, písacie nástroje, ceruzky, perá, notesy, zošity, blahopriania, obtlačky, figúrky (sošky) z ručného papiera, výukové a učebné materiály, písacie zariadenia, kancelárske stroje a písacie stroje, tlačené publikácie, príručky, katalógy, sprievodcovia (ako tlačoviny), nákupné papierové tašky (obalový materiál), papierové tašky (obalový materiál), prospekty, brožúry, informačné bulletiny, tlačené programy, pastelky, štetce, mazacie gumeny, rysovacie pravítka patriace do tejto triedy, strúhadlá, puzdrá na ceruzky a peračníky; držiaky na ceruzky, plagáty, fotografické albumy, krúžkové viazače (kancelársky obal), zakladače, poznámkové bloky, denníky, kalendáre, pohľadnice, kresby (grafika), samolepky, šablóny, samolepky na nárazníky, bezdrevný papier, papierové darčekové kupóny, papierové nálepky, listový papier, papierové obalové materiály, papierové obrúsky, papier na tlač, lístky, baliaci papier, lepenka, tlačené počítačové programy; papierová páska a karty na použitie pri spracovaní údajov, diely a príslušenstvo na všetky uvedené tovary.
 18 - Koža a imitácia kože a tovary z týchto materiálov, surové kože, usne, kufre a cestovné tašky, dáždniky, slnečníky a vychádzkové palice, tašky, batohy, kabely, chlebníky, batohy, plecniaky, torby, cestovné vaky, kufre, náprsné tašky, kapsičky, batožiny, veľké cestovné tašky, plážové tašky, nákupné tašky, tašky na rameno, pásy, puzdrá patriace do tejto triedy, puzdrá na kľúče, kľúčenky, peňaženky, kožené remene, kožené remienky, kožené náramenné pásy, biče, postroje

a sedlá, športové tašky, kožené vrecia na balenie, kufrové portfólia, aktovky.

25 - Vrchné odevy, športové odevy, odevy na voľný čas, neformálne odevy, plavky, pyžamá, obuv, čelenky a čiapky, tričká, opasky, šatky, bundy, obleky, nohavice, sukne, pančuchy, šponovky, kravaty, rukavice, svetre, šaty, blúzky, košele, klobúky, čapice, vysoké a nízke topánky, papuče.

(540) FREE YOUR MIND

(550) slovná

(732) VIACOM INTERNATIONAL INC., 1515 Broadway, New York, NY 10036, US;

(740) TOMEŠ – Patentová a známková kancelária, s. r. o., Bratislava-Dúbravka, SK;

(111) 210302

(151) 11.7.2005

(156) 23.2.2024

(180) 23.2.2034

(210) 543-2004

(220) 23.2.2004

(442) 1.4.2005

(450) 6.10.2005

(511) 35, 36, 38, 39, 41, 42, 43 NCL (8)

(511) 35 - Maloobchodná činnosť v oblasti umenia a informácií; organizovanie výstav na reklamné a komerčné účely; maloobchodná činnosť s magnetickými nosičmi údajov, s nosičmi zvukových záznamov, s nosičmi zvukovo-obrazových záznamov, s audiovizuálnymi záznamovými diskami, s programovým vybavením pre počítače, so softvérom, s počítačovými hrami; služby reklamných agentúr, reklama, rozhlasová reklama, televízna reklama, reklama na počítačovej komunikačnej sieti, rozširovanie reklamných materiálov zákazníkom, vydávanie a aktualizovanie reklamných materiálov, vydávanie reklamných alebo náborových textov; rozširovanie reklamných materiálov, prenájom reklamných plôch, prenájom reklamných priestorov, prenájom reklamných materiálov, podpora predaja (pre tretie osoby); prenájom reklamného času v komunikačných médiách, distribúcia vzoriek, zásielkové reklamné služby, vylepovanie plagátov; rozširovanie reklamných oznamov; spracovanie textov, uverejňovanie reklamných textov, reklamné poradenstvo, vzťahy s verejnosťou (prieskum vzťahov medzi podnikmi, inštitúciami a spoločenským prostredím); poradenské a informačné služby v oblasti riadenia, podnikania a obchodu, hospodárske (ekonomické) predpovede, prieskumy verejnej mienky; prieskum trhu, obchodný a podnikateľský prieskum, pomoc pri riadení obchodnej činnosti, modeling na reklamné účely a podporu predaja; predvádzanie tovaru, zabezpečovanie podpory predaja; sprostredkovanie práce, spracovanie textov, poskytovanie poradenských a informačných služieb v oblasti uvedených služieb.

36 - Služby realitných kancelárií a informačné a poradenské služby týkajúce sa uvedených služieb.

38 - Televízne vysielanie všetkých druhov programov, satelitné vysielanie, káblové vysielanie, informačné

kancelárie; tlačové kancelárie; spravodajské služby, prenájom prístrojov na prenos správ, poskytovanie teletextových služieb a teletextových informácií; poskytovanie audiotextových telekomunikačných služieb; poskytovanie telekomunikačného pripojenia do svetovej počítačovej siete.

39 - Služby cestových kancelárií v preprave a doprave.

41 - Vzdelávanie, zábava, informácie o možnosti vzdelávania, zábavy a športu, tvorba a výroba televíznych programov, tvorba a výroba publicistických, spravodajských, zábavných a vzdelávacích programov; organizovanie zábavných, kultúrnych, športových a vzdelávacích podujatí; organizovanie vedomostných, športových alebo zábavných súťaží, výroba audiovizuálnych programov, výroba a prenájom audionahrávok, výroba videofilmov, televízna zábava, služby filmových a nahrávacích štúdií, prenájom a požičiavanie nahrávacích, filmových a premietacích prístrojov, zariadení a príslušenstva, osvetľovacích zariadení, dekorácií, filmov, videopások; filmová tvorba, činnosť filmových štúdií; požičiavanie filmov; výroba videozáznamov, prenájom videozáznamov; zhromažďovanie a poskytovanie informácií v oblasti kultúry, športu, zábavy a vzdelávania, poskytovanie klubových služieb (výchovno-zábavných), organizovanie a vedenie koncertov, plesov, súťaží krásy, športových súťaží, vedomostných súťaží, zábavných súťaží, výstav na vzdelávacie a kultúrne účely, konferencií, školení, živých vystúpení, večierkov; služby nahrávacích štúdií, reportérske služby; vydavateľská a nakladateľská činnosť s výnimkou vydávania reklamných a náborových textov, elektronická edičná činnosť (DTP služby), poskytovanie elektronických publikácií on-line (bez možnosti kopírovania), poradenské a informačné služby v oblasti uvedených služieb.

42 - Predpovede počasia a informačné a poradenské služby týkajúce sa uvedených služieb.

43 - Ubytovacie a stravovacie služby a informačné a poradenské služby týkajúce sa týchto služieb.

(540)



(550) obrazová

(591) modrá, žltá

(732) MARKÍZA - SLOVAKIA, spol. s r.o., Bratislavská 1/a, Bratislava - Záhorská Bystrica, SK;

(740) FAJNOR IP s.r.o., Bratislava, SK;

(111) 210303

(151) 11.7.2005

(156) 23.2.2024

(180) 23.2.2034

(210) 544-2004

(220) 23.2.2004

(442) 1.4.2005

(450) 6.10.2005

(511) 35, 36, 38, 39, 41, 42, 43 NCL (8)

(511) 35 - Maloobchodná činnosť v oblasti umenia a informácií; organizovanie výstav na reklamné a komerčné účely; maloobchodná činnosť s magnetickými nosičmi údajov, s nosičmi zvukových záznamov, s nosičmi zvukovo-obrazových záznamov, s audiovizuálnymi záznamovými diskami, s programovým vybavením pre počítače, so softvérom, s počítačovými hrami; služby reklamných agentúr, reklama, rozhlasová reklama, televízna reklama, reklama na počítačovej komunikačnej sieti, rozširovanie reklamných materiálov zákazníkom, vydávanie a aktualizovanie reklamných materiálov, vydávanie reklamných alebo náborových textov; rozširovanie reklamných materiálov, prenájom reklamných plôch, prenájom reklamných priestorov, prenájom reklamných materiálov, podpora predaja (pre tretie osoby); prenájom reklamného času v komunikačných médiách, distribúcia vzoriek, zásielkové reklamné služby, vylepovanie plagátov; rozširovanie reklamných oznamov; spracovanie textov, uverejňovanie reklamných textov, reklamné poradenstvo, vzťahy s verejnosťou (prieskum vzťahov medzi podnikmi, inštitúciami a spoločenským prostredím); poradenské a informačné služby v oblasti riadenia, podnikania a obchodu, hospodárske (ekonomické) predpovede, prieskumy verejnej mienky; prieskum trhu, obchodný a podnikateľský prieskum, pomoc pri riadení obchodnej činnosti, modeling na reklamné účely a podporu predaja; predvádzanie tovaru, zabezpečovanie podpory predaja; sprostredkovanie práce, spracovanie textov, poskytovanie poradenských a informačných služieb v oblasti uvedených služieb.

36 - Služby realitných kancelárií a informačné a poradenské služby týkajúce sa uvedených služieb.

38 - Televízne vysielanie všetkých druhov programov, satelitné vysielanie, káblové vysielanie, informačné kancelárie; tlačové kancelárie; spravodajské služby, prenájom prístrojov na prenos správ, poskytovanie teletextových služieb a teletextových informácií; poskytovanie audiotextových telekomunikačných služieb; poskytovanie telekomunikačného pripojenia do svetovej počítačovej siete.

39 - Služby cestových kancelárií v preprave a doprave.

41 - Vzdelávanie, zábava, informácie o možnosti vzdelávania, zábavy a športu, tvorba a výroba televíznych programov, tvorba a výroba publicistických, spravodajských, zábavných a vzdelávacích programov; organizovanie zábavných, kultúrnych, športových a vzdelávacích podujatí; organizovanie vedomostných, športových alebo zábavných súťaží, výroba audiovizuálnych programov, výroba a prenájom audionahrávok, výroba videofilmov, televízna zábava, služby filmových a nahrávacích štúdií, prenájom a požičiavanie nahrávacích, filmových a premietacích prístrojov, zariadení a príslušenstva, osvetľovacích zariadení, dekorácií, filmov, videopások; filmová tvorba, činnosť filmových štúdií; požičiavanie filmov;

výroba videozáznamov, prenájom videozáznamov; zhromažďovanie a poskytovanie informácií v oblasti kultúry, športu, zábavy a vzdelávania, poskytovanie klubových služieb (výchovno-zábavných), organizovanie a vedenie koncertov, plesov, súťaží krásy, športových súťaží, vedomostných súťaží, zábavných súťaží, výstav na vzdelávacie a kultúrne účely, konferencií, školení, živých vystúpení, večierkov; služby nahrávacích štúdií, reportárske služby; vydavateľská a nakladateľská činnosť s výnimkou vydávania reklamných a náborových textov, elektronická edičná činnosť (DTP služby), poskytovanie elektronických publikácií on-line (bez možnosti kopírovania), poradenské a informačné služby v oblasti uvedených služieb.

42 - Predpovede počasia a informačné a poradenské služby týkajúce sa uvedených služieb.

43 - Ubytovacie a stravovacie služby a informačné a poradenské služby týkajúce sa týchto služieb.

(540) markíza teletext

(550) slovná

(732) MARKÍZA - SLOVAKIA, spol. s r.o., Bratislavská 1/a, Bratislava - Záhorská Bystrica, SK;

(740) FAJNOR IP s.r.o., Bratislava, SK;

(111) 210304

(151) 11.7.2005

(156) 23.2.2024

(180) 23.2.2034

(210) 545-2004

(220) 23.2.2004

(442) 1.4.2005

(450) 6.10.2005

(511) 35, 36, 38, 39, 41, 42, 43 NCL (8)

(511) 35 - Maloobchodná činnosť v oblasti umenia a informácií; organizovanie výstav na reklamné a komerčné účely; maloobchodná činnosť s magnetickými nosičmi údajov, s nosičmi zvukových záznamov, s nosičmi zvukovo-obrazových záznamov, s audiovizuálnymi záznamovými diskami, s programovým vybavením pre počítače, so softvérom, s počítačovými hrami; služby reklamných agentúr, reklama, rozhlasová reklama, televízna reklama, reklama na počítačovej komunikačnej sieti, rozširovanie reklamných materiálov zákazníkom, vydávanie a aktualizovanie reklamných materiálov, vydávanie reklamných alebo náborových textov; rozširovanie reklamných materiálov, prenájom reklamných plôch, prenájom reklamných priestorov, prenájom reklamných materiálov, podpora predaja (pre tretie osoby); prenájom reklamného času v komunikačných médiách, distribúcia vzoriek, zásielkové reklamné služby, vylepovanie plagátov; rozširovanie reklamných oznamov; spracovanie textov, uverejňovanie reklamných textov, reklamné poradenstvo, vzťahy s verejnosťou (prieskum vzťahov medzi podnikmi, inštitúciami a spoločenským prostredím); poradenské a informačné služby v oblasti riadenia, podnikania a obchodu, hospodárske (ekonomické) predpovede, prieskumy verejnej mienky; prieskum trhu, obchodný a podnikateľský

prieskum, pomoc pri riadení obchodnej činnosti, modeling na reklamné účely a podporu predaja; predvádzanie tovaru, zabezpečovanie podpory predaja; sprostredkovanie práce, spracovanie textov, poskytovanie poradenských a informačných služieb v oblasti uvedených služieb.

36 - Služby realitných kancelárií a informačné a poradenské služby týkajúce sa uvedených služieb.

38 - Televízne vysielanie všetkých druhov programov, satelitné vysielanie, káblové vysielanie, informačné kancelárie; tlačové kancelárie; spravodajské služby, prenájom prístrojov na prenos správ, poskytovanie teletextových služieb a teletextových informácií; poskytovanie audiotextových telekomunikačných služieb; poskytovanie telekomunikačného pripojenia do svetovej počítačovej siete.

39 - Služby cestových kancelárií v preprave a doprave.

41 - Vzdelávanie, zábava, informácie o možnosti vzdelávania, zábavy a športu, tvorba a výroba televíznych programov, tvorba a výroba publicistických, spravodajských, zábavných a vzdelávacích programov; organizovanie zábavných, kultúrnych, športových a vzdelávacích podujatí; organizovanie vedomostných, športových alebo zábavných súťaží, výroba audiovizuálnych programov, výroba a prenájom audionahrávok, výroba videofilmov, televízna zábava, služby filmových a nahrávacích štúdií, prenájom a požičiavanie nahrávacích, filmových a premietacích prístrojov, zariadení a príslušenstva, osvetľovacích zariadení, dekorácií, filmov, videopások; filmová tvorba, činnosť filmových štúdií; požičiavanie filmov; výroba videozáznamov, prenájom videozáznamov; zhromažďovanie a poskytovanie informácií v oblasti kultúry, športu, zábavy a vzdelávania, poskytovanie klubových služieb (výchovno-zábavných), organizovanie a vedenie koncertov, plesov, súťaží krásy, športových súťaží, vedomostných súťaží, zábavných súťaží, výstav na vzdelávacie a kultúrne účely, konferencií, školení, živých vystúpení, večierkov; služby nahrávacích štúdií, reportárske služby; vydateľská a nakladateľská činnosť s výnimkou vydávania reklamných a náborových textov, elektronická edičná činnosť (DTP služby), poskytovanie elektronických publikácií on-line (bez možnosti kopírovania), poradenské a informačné služby v oblasti uvedených služieb.

42 - Predpovede počasia a informačné a poradenské služby týkajúce sa uvedených služieb.

43 - Ubytovacie a stravovacie služby a informačné a poradenské služby týkajúce sa týchto služieb.

(540) markíza text

(550) slovná

(732) MARKÍZA - SLOVAKIA, spol. s r.o., Bratislavská 1/a, Bratislava - Záhorská Bystrica, SK;

(740) FAJNOR IP s.r.o., Bratislava, SK;

(111) 210765

(151) 10.8.2005

(156) 2.4.2024

(180) 2.4.2034

(210) 1075-2004

(220) 2.4.2004

(442) 5.5.2005

(450) 3.11.2005

(511) 32, 33, 35 NCL (8)

(511) 32 - Nealkoholické nápoje a pivo.

33 - Alkoholické nápoje s výnimkou piva.

35 - Reklamná činnosť v súvislosti s výrobou alkoholických nápojov.

(540) Johann E. Hubert

(550) slovná

(732) HUBERT J. E., s. r. o., Vinárska ulica č. 137, Sereď, SK;

(740) advokátska, patentová a známková kancelária, Budaj Miroslav, JUDr., Bratislava, SK;

(111) 210766

(151) 10.8.2005

(156) 2.4.2024

(180) 2.4.2034

(210) 1077-2004

(220) 2.4.2004

(442) 5.5.2005

(450) 3.11.2005

(511) 32, 33, 35 NCL (8)

(511) 32 - Nealkoholické nápoje a pivo.

33 - Alkoholické nápoje s výnimkou piva.

35 - Reklamná činnosť v súvislosti s výrobou alkoholických nápojov.

(540) Johann Evangelist Hubert

(550) slovná

(732) HUBERT J. E., s. r. o., Vinárska ulica č. 137, Sereď, SK;

(740) advokátska, patentová a známková kancelária, Budaj Miroslav, JUDr., Bratislava, SK;

(111) 210831

(151) 10.8.2005

(156) 12.5.2024

(180) 12.5.2034

(210) 1597-2004

(220) 12.5.2004

(442) 5.5.2005

(450) 3.11.2005

(511) 1, 3, 5, 10, 44 NCL (8)

(511) 1 - Chemikálie pre priemysel, vedu, fotografiu, poľnohospodárstvo, záhradníctvo, lesníctvo, pôdne hnojivá, chemické látky na konzervovanie potravín.

3 - Bieliace a iné prípravky na pranie a čistenie bielizne, chemické výrobky na hygienu, čistiace prostriedky, prípravky na čistenie, leštenie, odmasťovanie a brúsenie, mydlá, medicínske mydlá, voňavkárske výrobky, éterické oleje, výťažky, extrakty a esencie, kozmetické prípravky, vlasové vodičky, vonné a kozmetické prípravky, látky pre kozmetiku a parfumériu.

5 - Liečivá, drogy, farmaceutické prípravky humánne, veterinárne, zverolekárske a zdravotnícke, diagnostické prípravky a jedy, chemické výrobky pre lekárstvo a farmáciu, dietetické látky na lekárske účely a posilňujúce prípravky, potrava pre dojčatá, prípravky na prevenciu proti nákaze, náplasti, obväzový materiál,

hmoty na plombovanie zubov a zubné odtlačky, prípravky na ošetrovanie zubov a dutiny ústnej, zubné protézy, dezinfekčné prostriedky, prípravky fungicídne, insekticídne, prípravky na ničenie škodcov, rastlín a živočíšnych škodcov, fungicídy, herbicídy.

10 - Prístroje a nástroje chirurgické, lekárske, zubárske a zverolekárske, umelé končatiny, umelé oči a zubné protézy, ortopedické pomôcky, materiály na zošívanie rán.

44 - Lekárska, hygienická a kozmetická starostlivosť, zverolekárske služby a služby v poľnohospodárstve.

(540) PHARMA GROUP

(550) slovná

(732) PHARMA GROUP, a.s., SNP 150, Veľké Leváre, SK;

(740) BACHRATÁ & BACHRATÝ OFFICE, Bachratá Magdaléna, Mgr., Bratislava, SK;

(540)



(550) obrazová

(591) modrá, bledomodrá

(732) PHARMA GROUP, a.s., SNP 150, Veľké Leváre, SK;

(740) BACHRATÁ & BACHRATÝ OFFICE, Bachratá Magdaléna, Mgr., Bratislava, SK;

(111) 210832

(151) 10.8.2005

(156) 12.5.2024

(180) 12.5.2034

(210) 1598-2004

(220) 12.5.2004

(442) 5.5.2005

(450) 3.11.2005

(511) 1, 3, 5, 10, 44 NCL (8)

(511) 1 - Chemikálie pre priemysel, vedu, fotografiu, poľnohospodárstvo, záhradníctvo, lesníctvo, pôdne hnojivá, chemické látky na konzervovanie potravín.

3 - Bieliace a iné prípravky na pranie a čistenie bielizne, chemické výrobky na hygienu, čistiace prostriedky, prípravky na čistenie, leštenie, odmasťovanie a brúsenie, mydlá, medicínske mydlá, voňavkárské výrobky, éterické oleje, výťažky, extrakty a esencie, kozmetické prípravky, vlasové vodičky, vonné a kozmetické prípravky, látky pre kozmetiku a parfumériu.

5 - Liečivá, drogy, farmaceutické prípravky humánne, veterinárne, zverolekárske a zdravotnícke, diagnostické prípravky a jedy, chemické výrobky pre lekárstvo a farmáciu, dietetické látky na lekárske účely a posilňujúce prípravky, potrava pre dojčatá, prípravky na prevenciu proti nákaze, náplasti, obväzový materiál, hmoty na plombovanie zubov a zubné odtlačky, prípravky na ošetrovanie zubov a dutiny ústnej, zubné protézy, dezinfekčné prostriedky, prípravky fungicídne, insekticídne, prípravky na ničenie škodcov, rastlín a živočíšnych škodcov, fungicídy, herbicídy.

10 - Prístroje a nástroje chirurgické, lekárske, zubárske a zverolekárske, umelé končatiny, umelé oči a zubné protézy, ortopedické pomôcky, materiály na zošívanie rán.

44 - Lekárska, hygienická a kozmetická starostlivosť, zverolekárske služby a služby v poľnohospodárstve.

(111) 210833

(151) 10.8.2005

(156) 12.5.2024

(180) 12.5.2034

(210) 1599-2004

(220) 12.5.2004

(442) 5.5.2005

(450) 3.11.2005

(511) 1, 3, 5, 10, 44 NCL (8)

(511) 1 - Chemikálie pre priemysel, vedu, fotografiu, poľnohospodárstvo, záhradníctvo, lesníctvo, pôdne hnojivá, chemické látky na konzervovanie potravín.

3 - Bieliace a iné prípravky na pranie a čistenie bielizne, chemické výrobky na hygienu, čistiace prostriedky, prípravky na čistenie, leštenie, odmasťovanie a brúsenie, mydlá, medicínske mydlá, voňavkárské výrobky, éterické oleje, výťažky, extrakty a esencie, kozmetické prípravky, vlasové vodičky, vonné a kozmetické prípravky, látky pre kozmetiku a parfumériu.

5 - Liečivá, drogy, farmaceutické prípravky humánne, veterinárne, zverolekárske a zdravotnícke, diagnostické prípravky a jedy, chemické výrobky pre lekárstvo a farmáciu, dietetické látky na lekárske účely a posilňujúce prípravky, potrava pre dojčatá, prípravky na prevenciu proti nákaze, náplasti, obväzový materiál, hmoty na plombovanie zubov a zubné odtlačky, prípravky na ošetrovanie zubov a dutiny ústnej, zubné protézy, dezinfekčné prostriedky, prípravky fungicídne, insekticídne, prípravky na ničenie škodcov, rastlín a živočíšnych škodcov, fungicídy, herbicídy.

10 - Prístroje a nástroje chirurgické, lekárske, zubárske a zverolekárske, umelé končatiny, umelé oči a zubné protézy, ortopedické pomôcky, materiály na zošívanie rán.

44 - Lekárska, hygienická a kozmetická starostlivosť, zverolekárske služby a služby v poľnohospodárstve.

(540)



- (550) obrazová
 (732) PHARMA GROUP, a.s., SNP 150, Veľké Leváre, SK;
 (740) BACHRATÁ & BACHRATÝ OFFICE, Bachratá Magdaléna, Mgr., Bratislava, SK;

(111) 211337

- (151) 9.9.2005
 (156) 12.8.2024
 (180) 12.8.2034
 (210) 2519-2004
 (220) 12.8.2004
 (442) 2.6.2005
 (450) 1.12.2005

(511) 38, 41 NCL (8)

- (511) 38 - Televízne vysielanie všetkých druhov programov, informačné kancelárie, tlačové kancelárie, prenájom prístrojov na prenos správ, poskytovanie audiotextových telekomunikačných služieb, poradenské služby, týkajúce sa uvedených služieb.

41 - Tvorba televíznych programov, tvorba publicistických, spravodajských, zábavných a vzdelávacích programov, organizovanie zábavných, kultúrnych, športových a vzdelávacích podujatí, organizovanie vedomostných alebo zábavných súťaží, organizovanie plesov, organizovanie súťaží krásy, rezervácia vstupeniek, zábavné parky, požičiavanie filmových premietačiek a príslušenstva, služby filmových a nahrávacích štúdií, prenájom dekorácií, zverejňovanie textov okrem reklamných, vydávanie textov s výnimkou reklamných alebo náborových, prenájom audionahrávok, požičiavanie filmov, filmová tvorba, služby agentúr sprostredkovávajúcich divadelných, koncertných a vartietných umelcov, vydávanie kníh, časopisov, novín a iných periodických publikácií, divadelné predstavenia, tvorba divadelných alebo iných predstavení, televízna zábava, prenájom divadelných dekorácií, umelecké módné agentúry, výchovno-zábavné klubové služby, organizovanie a vedenie kolokvií, organizovanie a vedenie konferencií, organizovanie a vedenie kongresov, informácie o výchove a vzdelávaní, informácie o možnostiach rozptýlenia, informácie o možnostiach zábavy, organizovanie kultúrnych alebo vzdelávacích výstav, služby klubov zdravia, služby a zábava poskytované v prázdninových táboroch, organizovanie lotérií, organizovanie živých vystúpení, živé predstavenie, plánovanie a organizovanie večierkov, služby nahrávacích štúdií, prenájom

videopások, organizovanie a vedenie seminárov, organizovanie a vedenie sympózií, tvorba videofilmov, strihanie videopások, usporadúvanie a prevádzkovanie nekomerčných výstav, informácie o móde, reportérske služby, spravodajské služby, poradenské služby, týkajúce sa uvedených služieb.

(540) Zámena manželiek

- (550) slovná
 (732) MARKÍZA - SLOVAKIA, spol. s r.o., Bratislavská 1/a, Bratislava - Záhorská Bystrica, SK;
 (740) FAJNOR IP s.r.o., Bratislava, SK;

(111) 211501

- (151) 10.10.2005
 (156) 23.8.2024
 (180) 23.8.2034
 (210) 2629-2004
 (220) 23.8.2004
 (442) 1.7.2005
 (450) 5.1.2006

(511) 16, 38, 41, 42 NCL (8)

- (511) 16 - Periodické a neperiodické publikácie, noviny, časopisy vrátane ich rubriek, príloh a mimoriadnych vydaní.

38 - Počítačová komunikácia, prenos správ a obrazových informácií pomocou počítača, telegrafická komunikácia.

41 - Poskytovanie elektronických publikácií on-line bez možnosti kopírovania, vydávanie kníh a časopisov v elektronickej forme, vydávanie textov v elektronickej forme s výnimkou vydávania reklamných a náborových textov.

42 - Poradenské, konzultačné a expertízne služby v oblasti počítačových softvérov, poskytovanie informácií v oblasti počítačových softvérov.

(540) VÍRUSOVÝ RADAR

- (550) slovná
 (732) ESET, spol. s r. o., Einsteinova 24, Bratislava, SK;
 (740) LITVÁKOVÁ A SPOL., s. r. o., Patentová a známková kancelária, Bratislava-Nové Mesto, SK;

(111) 211643

- (151) 10.10.2005
 (156) 31.3.2024
 (180) 31.3.2034
 (210) 1045-2004
 (220) 31.3.2004
 (442) 1.7.2005
 (450) 5.1.2006

(511) 29, 30 NCL (8)

- (511) 29 - Hotové jedlá a ich polotovary, hotové ľahké jedlá a ich polotovary, každé hlavne pozostávajúce z mäsa a/alebo z mäsových výrobkov, a/alebo z hydiny, a/alebo hydinových výrobkov, a/alebo z rýb, a/alebo výrobkov z rýb, a/alebo z mäkkýšov, a/alebo výrobkov z mäkkýšov, a/alebo zeleniny, a/alebo ovocia, a/alebo zemiakov, a/alebo výrobkov zo zemiakov, a/alebo húb pripravené na ľudskú spotrebu tiež s pridaním syra a/alebo omáčok (s výnimkou šalátových dresingov), polievky, koncentráty polievok,

mäsové vývary, bujónové kocky, bujóny, instantné výrobky ako pomocné pri varení v sušenej forme pozostávajúce prevažne z produktov patriacich do triedy 29, ako potravinové médium.

30 - Hotové jedlá a ich polotovary, hotové ľahké jedlá a ich polotovary, každé hlavne pozostávajúce z pekárenských výrobkov a/alebo z potravinárskych cestovín, a/alebo ryže, a/alebo cereálií pripravené na ľudskú spotrebu tiež s pridaním syra a/alebo omáčok (s výnimkou šalátových dresingov), pizza, cestoviny, výrobky z ryže, knedle, zmesi cestovín a hotového cesta, omáčky (vrátane šalátových dresingov), koncentráty omáčok a prípravky na výrobu omáčok, kečup, koreniny, najmä v tekutej forme, korenie, zmesi korenín, prípravky z korenín, instantné výrobky ako pomocné pri varení v sušenej forme pozostávajúce prevažne z produktov patriacich do triedy 30, ako potravinové médium.

(540) Amore mio

(550) slovná

(732) Société des Produits Nestlé S. A., Vevey, CH;

(111) 211855

(151) 9.11.2005

(156) 8.1.2024

(180) 8.1.2034

(210) 63-2004

(220) 8.1.2004

(442) 4.8.2005

(450) 2.2.2006

(511) 35 NCL (8)

(511) 35 - Maloobchodné služby s potravinami a nápojmi pripravenými na konzumáciu v priestoroch benzínových staníc aj mimo nich.

(540)



(550) obrazová

(732) Exxon Mobil Corporation, 22777 Springwoods Village Parkway, Spring, TX 77389, US;

(740) Advokátska kancelária JUDr. Eva Bušová, Bušová Eva, JUDr., Bratislava, SK;

(111) 212248

(151) 13.12.2005

(156) 18.2.2024

(180) 18.2.2034

(210) 465-2004

(220) 18.2.2004

(442) 8.9.2005

(450) 2.3.2006

(511) 16, 25, 28, 41 NCL (8)

(511) 16 - Tlačoviny a výrobky z papiera, najmä knihy s námetmi z animovaných, akčných, dobrodružných,

komediálnych a/alebo dramatických filmov, komiksy, detské knihy, časopisy s námetmi z animovaných, akčných, dobrodružných, komediálnych a/alebo dramatických filmov, maľovanky, cvičebnice; papiernický tovar, listový papier, obálky, bloky, diáre, poznámkové bloky, gratulácie, vizitky; litografie; perá; ceruzky, obaly na perá, gummy, pastelky, fixy, farebné ceruzky, maliarske súpravy, kriedy a tabule na písanie kriedou, obtlačky, papierové zažehľovacie obtlačky; plagáty; upevnené a/alebo neupevnené fotografie; prebaly na knihy, záložky do kníh, kalendáre, darčekový baliaci papier; papierové darčeky rozdávané na večierkoch a papierové dekorácie, predovšetkým papierové servítky, papierové prestieranie, papierové podložky, krepový papier, papierové klobúčiky, pozvánky, papierové obrusy, papierové dekorácie na zákusky; tlačené obtlačky na našitie alebo ako aplikované ozdoby; tlačené vzory na pyžamá, mikiny a tričká.

25 - Odevy pre mužov, ženy a deti - najmä košeľe, tričká, mikiny, športové oblečenie, nohavice, džínsy, krátke nohavice, náteľníky, oblečenie do dažďa, detské podbradníky, sukne, blúzky, šaty; traky, svetre, saká, kabáty, nepremokavé plášte, zimné oblečenie, viazanky, dámske dlhé šaty, klobúky, čiapky, šilty proti slnku, pásiky, šatky, oblečenie na spanie, pyžamá, luxusná bielizeň, spodná bielizeň, vysoké topánky, topánky, športová obuv, sandále, členková obuv, ponožky ako papuče, plavky a maškarné kostýmy na Halloween.

28 - Hračky a športový tovar vrátane hier a predmetov na hranie, najmä akčné figúrky a ich príslušenstvo, plyšové hračky, lopty, hračky do vane, pojazdné hračky, príslušenstvo predávané ako súčasť hracích kariet; hračkárske vozidlá; bábiky; lietajúce kotúče; elektronické vreckové hry; príslušenstvá ku stolovým hrám, kartovým hrám, manipulačným hrám, spoločenským hrám, akčným hrám; samostatné herné prístroje s obrazovým výstupom s výnimkou prístrojov fungujúcich po pripojení na televízne prijímače; skladačky a manipulatívne skladačky; papierové masky; skejtbordy, korčule, vodné striekacie hračky; lopty - najmä lopty na ihrisko, lopty na futbal, bejzbal, basketbal; bejzbalové rukavice; plávajúce nafukovacie hračky na rekreačné účely (nie matrace alebo sedačky); plavecké tréningové doštičky na rekreačné použitie; surfvacie dosky; plávacie dosky na rekreačné použitie; potápačské plutvy; hračkárske riadiky na pečenie a varenie; detské peniaze; snežiaci glóbus ako hračka; vianočné ozdoby s výnimkou osvetľovacích telies a cukrovínek; masky predávané v súvislosti s Halloweenom.

41 - Zábavné služby v oblasti živých zábavných relácií, komédií, dramatizácií a animovaných televíznych seriálov; výroba živých programov, komédií, dramatizácií a animovaných televíznych seriálov; distribúcia a prevádzkovanie živých zábavných relácií, komédií, dramatizácií a animovaných kinofilmov; výroba živých zábavných relácií, komédií, dramatizácií a animovaných kinofilmov; animované živé divadelné predstavenia; internetové

služby, poskytovanie informácií prostredníctvom elektronickej svetovej počítačovej siete v oblasti zábavy, predovšetkým hudby, filmu a televízie; poskytovanie všeobecných správ z oblasti zábavy a vzdelávacích informácií prostredníctvom svetovej počítačovej siete; a poskytovanie informácií na súčasnú zábavu prostredníctvom elektronickej globálnej komunikačnej siete v oblasti živej zábavy, komédie, dramatizácií a animovaných programov a výroby živej zábavy, komédií, živých a animovaných filmov na distribúciu prostredníctvom počítačovej siete.

(540) OOMPA LOOMPA

(550) slovná

(732) Warner Bros. Entertainment Inc., 4000 Warner Blvd., Burbank, CA 91522, US;

(740) Bušová Eva, JUDr., Advokátska kancelária Bušová, Ursínyová, Bušo, Bratislava, SK;

(111) 212249

(151) 13.12.2005

(156) 18.2.2024

(180) 18.2.2034

(210) 466-2004

(220) 18.2.2004

(442) 8.9.2005

(450) 2.3.2006

(511) 16, 25, 28, 41 NCL (8)

(511) 16 - Tlačoviny a výrobky z papiera, najmä knihy s námetmi z animovaných, akčných, dobrodružných, komediálnych a/alebo dramatických filmov, komiksy, detské knihy, časopisy s námetmi z animovaných, akčných, dobrodružných, komediálnych a/alebo dramatických filmov, maľovanky, cvičebnice; papiernický tovar, listový papier, obálky, bloky, diáre, poznámkové bloky, gratulácie, vizitky; litografie; perá; ceruzky, obaly na perá, gumy, pastelky, fixy, farebné ceruzky, maliarske sady, kriedy a tabule na písanie kriedou, obtlačky, papierové zažehľovacie obtlačky; plagáty; upevnené a/alebo neupevnené fotografie; prebaly na knihy, záložky do kníh, kalendáre, darčekový baliaci papier; papierové darčeky rozdávané na večierkoch a papierové dekorácie, predovšetkým papierové servítky, papierové prestieranie, papierové podložky, krepový papier, papierové klobúčiky, pozvánky, papierové obrusy, papierové dekorácie na zákusky; tlačené obtlačky na našitie alebo ako aplikované ozdoby; tlačené vzory na pyžamá, mikiny a tričká.

25 - Odevy pre mužov, ženy a deti - najmä košeľe, tričká, mikiny, športové oblečenie, nohavice, džínsy, krátke nohavice, náteľníky, oblečenie do dažďa, detské podbradníky, sukne, blúzky, šaty; traky, svetre, saká, kabáty, nepremokavé plášte, zimné oblečenie, viazanky, dámske dlhé šaty, klobúky, čiapky, šilty proti slnku, pásiky, šatky, oblečenie na spanie, pyžamá, luxusná bielizeň, spodná bielizeň, vysoké topánky, topánky, športová obuv, sandále, členková obuv, ponožky ako papuče, plavky a maškarné kostýmy na Halloween.

28 - Hračky a športový tovar vrátane hier a predmetov na hranie, najmä akčné figúrky a ich príslušenstvo, plyšové hračky, lopty, hračky do vane, pojazdné hračky, príslušenstvo predávané ako súčasť hracích kariet; hračkárske vozidlá; bábiky; lietajúce kotúče; elektronické vreckové hry; príslušenstvá ku stolovým hrám, kartovým hrám, manipulačným hrám, spoločenským hrám, akčným hrám; samostatné herné prístroje s obrazovým výstupom s výnimkou prístrojov fungujúcich po pripojení na televízne prijímače; skladačky a manipulatívne skladačky; papierové masky; skejtboardy, korčule, vodné striekacie hračky; lopty - najmä lopty na ihrisko, lopty na futbal, bejzbal, basketbal; bejzbalové rukavice; plávajúce nafukovacie hračky na rekreačné účely (nie matrace alebo sedačky); plavecké tréningové doštičky na rekreačné použitie; surfvacie dosky; plávacie dosky na rekreačné použitie; potápačské plutvy; hračkárske riadiky na pečenie a varenie; detské peniaze; snežiaci glóbus ako hračka; vianočné ozdoby s výnimkou osvetľovacích telies a cukrovíniok; masky predávané v súvislosti s Halloweenom.

41 - Zábavné služby v oblasti živých zábavných relácií, komédií, dramatizácií a animovaných televíznych seriálov; výroba živých programov, komédií, dramatizácií a animovaných televíznych seriálov; distribúcia a prevádzkovanie živých zábavných relácií, komédií, dramatizácií a animovaných kinofilmov; výroba živých zábavných relácií, komédií, dramatizácií a animovaných kinofilmov; animované živé divadelné predstavenia; internetové služby, poskytovanie informácií prostredníctvom elektronickej svetovej počítačovej siete v oblasti zábavy, predovšetkým hudby, filmu a televízie; poskytovanie všeobecných správ z oblasti zábavy a vzdelávacích informácií prostredníctvom svetovej počítačovej siete; a poskytovanie informácií na súčasnú zábavu prostredníctvom elektronickej globálnej komunikačnej siete v oblasti živej zábavy, komédie, dramatizácií a animovaných programov a výroby živej zábavy, komédií, živých a animovaných filmov na distribúciu prostredníctvom počítačovej siete.

(540) WILLY WONKA

(550) slovná

(732) Warner Bros. Entertainment Inc., 4000 Warner Blvd., Burbank, CA 91522, US;

(740) Bušová Eva, JUDr., Advokátska kancelária Bušová, Ursínyová, Bušo, Bratislava, SK;

(111) 212458

(151) 13.12.2005

(156) 6.12.2024

(180) 6.12.2034

(210) 5310-2004

(220) 6.12.2004

(442) 8.9.2005

(450) 2.3.2006

(511) 33, 35 NCL (8)

(511) 33 - Alkoholické nápoje s výnimkou piva.
35 - Reklamná činnosť v súvislosti s výrobou alkoholických nápojov.

(540) VIVAT

(550) slovná
(732) HUBERT J. E., s. r. o., Vinárska ulica č. 137, Sereď, SK;
(740) advokátska, patentová a známková kancelária, Budaj Miroslav, JUDr., Bratislava, SK;

(111) 212597

(151) 13.1.2006
(156) 16.12.2024
(180) 16.12.2034
(210) 3573-2004
(220) 16.12.2004
(442) 6.10.2005
(450) 6.4.2006

(511) 9, 37, 42 NCL (8)

(511) 9 - Laboratórne prístroje a zariadenia; vedecké prístroje; prístroje na spracovanie informácií; počítače; softvér; elektronické počítačové informačné a riadiace systémy; prístroje na záznam, prevod a reprodukciu zvuku/obrazu; audiovizuálna technika a jej súčasti; prístroje na meranie a reguláciu, váženie, kontrolu a signalizáciu; telekomunikačné prístroje; batérie; akumulátory; elektrosúčiastky všetkých typov; elektroinštalčné materiály; elektrické vodiče; prístroje filmové, optické, fotografické, skúšobné (s výnimkou lekárskeho); nosiče údajov v elektronickej podobe a zvukovo-obrazové záznamy magnetické alebo v elektronickej podobe; prístroje na vedenie, výrobu, prepínanie, premenu, akumuláciu, reguláciu alebo riadenie elektrického prúdu; súčasti uvedených prístrojov a zariadení.

37 - Servis, montáž, opravy v oblasti elektrických a elektronických prístrojov a zariadení; laboratórnej vedeckej techniky; výpočtovej techniky; audio-, videotechniky; meracej a regulačnej techniky; skúšobnej techniky; opravy a montáž meradiel.

42 - Tvorba počítačového softvéru - programovanie počítačov; zhotovovanie softvéru na zákazku; výskum, vývoj a projektovanie softvéru; počítačové analýzy; správa počítačových dát; prenájom softvéru; poradenstvo a konzultácie v oblasti hardvéru a softvéru; poradenstvo v oblasti merania, robenia meraní; uskutočňovanie skúšobných testov materiálov, výrobkov a prístrojov.

(540)



(550) obrazová
(732) Stržilka Dušan, Hlubočec 178, Hlubočec, CZ;
(740) Ing. Zuzana Girmanová - GIRMAN IP MANAGEMENT, Nitra, SK;

(111) 212789

(151) 9.2.2006
(156) 19.2.2024
(180) 19.2.2034
(210) 481-2004
(220) 19.2.2004
(442) 3.11.2005
(450) 4.5.2006

(511) 16, 25, 28, 41 NCL (8)

(511) 16 - Tlačoviny a výrobky z papiera, najmä knihy s námetmi z animovaných, akčných, dobrodružných, komediálnych a/alebo dramatických filmov, komiksy, detské knihy, časopisy s námetmi z animovaných, akčných, dobrodružných, komediálnych a/alebo dramatických filmov, maľovanky, cvičebnice; papiernický tovar, listový papier, obálky, bloky, diáre, poznámkové bloky, gratulácie, vizitky; litografie; perá; ceruzky, obaly na perá, gumené, pastelky, fixy, farebné ceruzky, maliarske súpravy, kriedy a tabule na písanie kriedou, obtlačky, papierové zažehľovacie obtlačky; plagáty; upevnené a/alebo neupevnené fotografie; prebaly na knihy, záložky do kníh, kalendáre, darčekový baliaci papier; papierové darčeky rozdávané na večierkoch a papierové dekorácie, predovšetkým papierové servítky, papierové prestieranie, papierové podložky, krepový papier, papierové klobúčiky, pozvánky, papierové obrusy, papierové dekorácie na zákusky; tlačené obtlačky na našitie alebo ako aplikované ozdoby; tlačené vzory na pyžamá, mikiny a tričká.

25 - Odevy pre mužov, ženy a deti - najmä košeľe, tričká, mikiny, športové oblečenie, nohavice, džínsy, krátke nohavice, náteľníky, oblečenie do dažďa, detské podbradníky, sukne, blúzky, šaty; traky, svetre, saká, kabáty, nepremokavé plášte, zimné oblečenie, viazanky, dámske dlhé šaty, klobúky, čiapky, šilty proti slnku, pásiky, šatky, oblečenie na spanie, pyžamá, luxusná bielizeň, spodná bielizeň, vysoké topánky, topánky, športová obuv, sandále, členková obuv, ponožky ako papuče, plavky a maškarné kostýmy na Halloween.

28 - Hračky a športový tovar vrátane hier a predmetov na hranie, najmä akčné figúrky a ich príslušenstvo, plyšové hračky, lopty, hračky do vane, pojazdné hračky, príslušenstvo predávané ako súčasť hracích kariet; hračkárske vozidlá; bábiky; lietajúce kotúče; elektronické vreckové hry; príslušenstvá ku stolovým hrám, kartovým hrám, manipulačným hrám, spoločenským hrám, akčným hrám; samostatné herné prístroje s obrazovým výstupom s výnimkou prístrojov fungujúcich po pripojení na televízne prijímače; skladačky a manipulatívne skladačky; papierové masky; skejtboardy, korčule, vodné striekacie hračky; lopty - najmä lopty na ihrisko, lopty na futbal, bejzbal, basketbal; bejzbalové rukavice; plávajúce nafukovacie hračky na rekreačné účely (nie matrace alebo sedačky); plavecké tréningové doštičky na rekreačné použitie; surfvacie dosky; plávacie dosky na rekreačné použitie; potápačské plutvy; hračkárske riadiky na pečenie a varenie; detské peniaze; snežiaci glóbus ako hračka; vianočné ozdoby s výnimkou

osvetľovacích telies a cukrovíniiek; masky predávané v súvislosti s Halloweenom.

41 - Zábavné služby v oblasti živých zábavných relácií, komédií, dramatizácií a animovaných televíznych seriálov; výroba živých programov, komédií, dramatizácií a animovaných televíznych seriálov; distribúcia a prevádzkovanie živých zábavných relácií, komédií, dramatizácií a animovaných kinofilmov; výroba živých zábavných relácií, komédií, dramatizácií a animovaných kinofilmov; animované živé divadelné predstavenia; internetové služby, poskytovanie informácií prostredníctvom elektronickej svetovej počítačovej siete v oblasti zábavy, predovšetkým hudby, filmu a televízie; poskytovanie všeobecných správ z oblasti zábavy a vzdelávacích informácií prostredníctvom svetovej počítačovej siete; poskytovanie informácií na súčasnú zábavu prostredníctvom elektronickej globálnej komunikačnej siete v oblasti živej zábavy, komédie, dramatizácií a animovaných programov a výroby živej zábavy, komédií, živých a animovaných filmov na distribúciu prostredníctvom počítačovej siete.

(540) CHARLIE AND THE CHOCOLATE FACTORY

(550) slovná

(732) Warner Bros. Entertainment Inc., 4000 Warner Blvd., Burbank, CA 91522, US;

(740) Bušová Eva, JUDr., Advokátska kancelária Bušová, Ursínyová, Bušo, Bratislava, SK;

(111) 236238

(151) 13.12.2013

(156) 27.5.2023

(180) 27.5.2033

(210) 918-2013

(220) 27.5.2013

(442) 3.9.2013

(450) 4.2.2014

(511) 15, 18, 35 NCL (10)

(511) 15 - Cimbaly.

18 - Obaly na cimbal.

35 - Reklamná a propagačná činnosť, sprostredkovanie obchodu s tovarom.

(540)

C i m b a l o m
ВОНИАК

(550) obrazová

(732) Hromada Slavomír, Demänovská cesta 463/53, Liptovský Mikuláš, SK;

(111) 236472

(151) 17.1.2014

(156) 13.8.2023

(180) 13.8.2033

(210) 1473-2013

(220) 13.8.2013

(442) 2.10.2013

(450) 4.3.2014

(511) 16, 35, 38, 41 NCL (10)

(511) 16 - Brožúry; časopisy (periodiká); formuláre (tlačoviny); fotografie (tlačoviny); kancelárske potreby s výnimkou nábytku; kartón, lepenka; letáky; lístky; nálepky na kancelárske použitie alebo pre domácnosť; obálky na dokumenty (kancelárske potreby); oznámenia (papiernický tovar); papier; papierové alebo plastové vrecká a tašky na balenie; periodiká; písacie potreby; plagáty; prospekty; pútače z papiera alebo lepenky; reklamné tabule z papiera, kartónu alebo lepenky; samolepky (papiernický tovar); tlačené publikácie; tlačoviny.

35 - Marketing; nábor zamestnancov; pomoc pri riadení obchodnej činnosti; poradenstvo v obchodnej činnosti; organizovanie komerčných alebo reklamných veľtrhov; personálne poradenstvo; prieskum trhu; reklama; on line reklama na počítačovej komunikačnej sieti; prenájom reklamných plôch; uverejňovanie reklamných textov; rozširovanie reklamných alebo inzertných oznamov; rozširovanie reklamných materiálov zákazníkom (letáky, prospekty, tlačoviny, vzorky); sprostredkovateľne práce; vydávanie reklamných alebo náborových textov; vyhľadávanie sponzorov; vylepovanie plagátov.

38 - Počítačová komunikácia; posielanie správ; poskytovanie diskusných fór on line; poskytovanie priestoru na diskusiu na internete.

41 - Informácie o výchove a vzdelávaní; odborné preškoľovanie; organizovanie a vedenie konferencií; organizovanie a vedenie kongresov; organizovanie a vedenie seminárov; organizovanie a vedenie sympózií; organizovanie kultúrnych alebo vzdelávacích výstav; poradenstvo pri voľbe povolania (poradenstvo v oblasti výchovy a vzdelávania); školenie; vzdelávacie služby.

(540)



KARIÉRNE DNI FARMACEUTOV

(550) obrazová

(591) biela, čierna, zelená, tyrkysová

(732) Slovenský Spolok Študentov Farmácie, Odbojárův 10, Bratislava, SK;

(111) 237293

(151) 15.5.2014

(156) 7.11.2023

(180) 7.11.2033

(210) 2098-2013

- (220) 7.11.2013
 (442) 4.2.2014
 (450) 2.7.2014
(511) 7, 11 NCL (10)
 (511) 7 - Kompresory; kompresory (stroje); filtre (časti strojov alebo motorov); dýchadlá; dýchadlá, výtlačné ventilátory; odlučovače oleja; odlučovače vody (separátory); odvádzače kondenzátu; dýchadlá na stláčanie, odsávanie a prepravu plynov.
 11 - Prístroje a zariadenia na sušenie; vzduchové sušiče; sušičky (prístroje).
- (540)**



- (550) obrazová
 (591) biela, modrá
 (732) COMPRESSED GAS s.r.o., Bošianska cesta 1127/19, Chynorany, SK;
 (740) Gális Peter, Ing., Chynorany, SK;

- (111) 237330**
 (151) 15.5.2014
 (156) 9.12.2023
 (180) 9.12.2033
 (210) 2300-2013
 (220) 9.12.2013
 (442) 4.2.2014
 (450) 2.7.2014
(511) 28, 31, 44 NCL (10)
 (511) 28 - Rybárske náčinie.
 31 - Živé ryby.
 44 - Chov rýb.

(540)



- (550) obrazová
 (591) modrá, červená, ružová
 (732) KOI CARP SLOVAKIA s.r.o., Kudláková 1848/7, Bratislava 42, SK;

- (111) 237457**
 (151) 17.6.2014
 (156) 20.12.2023
 (180) 20.12.2033
 (210) 2417-2013
 (220) 20.12.2013
 (442) 4.3.2014
 (450) 5.8.2014
(511) 30, 31, 32 NCL (10)
 (511) 30 - Chlieb; pekárenské a cukrárenské výrobky; med; koreniny.
 31 - Čerstvé ovocie a zelenina, semená, rastliny a kvety.
 32 - Minerálne a sytené vody a iné nealkoholické nápoje; ovocné nápoje a šťavy; sirupy a iné výrobky na výrobu nápojov.

(540)



- (550) obrazová
 (591) pantone 363 C, pantone 366 C, pantone 375 C, pantone black C
 (732) ATELIÉR INTERIÉRU, s.r.o., Zadunajská cesta 6, Bratislava, SK;

- (111) 237631**
 (151) 8.7.2014
 (156) 22.1.2024
 (180) 22.1.2034
 (210) 100-2014
 (220) 22.1.2014
 (442) 2.4.2014
 (450) 4.9.2014
(511) 13 NCL (10)
 (511) 13 - Delostrelecké zbrane; motorizované zbrane; samohybné kanónové húfnice.

(540) ZUZANA 2000

(550) slovná
 (732) KONŠTRUKTA - Defence, a.s., Lieskovec 575/25,
 Dubnica nad Váhom, SK;

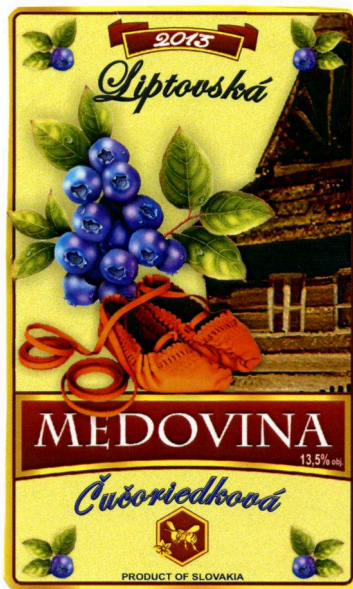
(111) 237703

(151) 8.7.2014
 (156) 12.12.2023
 (180) 12.12.2033
 (210) 5670-2013
 (220) 12.12.2013
 (442) 2.4.2014
 (450) 4.9.2014

(511) 33, 35 NCL (10)

(511) 33 - Medovina; alkoholický nápoj z kvaseného medu.
 35 - Maloobchodná a veľkoobchodná činnosť s tovarmi
 uvedenými v triede 33.

(540)



(550) obrazová
 (591) biela, čierna, fialovo-modrá
 (732) Mário Mišovič - Liptovská MEDOVINA, Pod Skalami
 217/15, Ružomberok, SK;

(111) 237722

(151) 8.7.2014
 (156) 22.1.2024
 (180) 22.1.2034
 (210) 101-2014
 (220) 22.1.2014
 (442) 2.4.2014
 (450) 4.9.2014

(511) 13 NCL (10)

(511) 13 - Delostrelecké zbrane; motorizované zbrane;
 samohybné kanónové húfnice.

(540) ZUZANA 2

(550) slovná
 (732) KONŠTRUKTA - Defence, a.s., Lieskovec 575/25,
 Dubnica nad Váhom, SK;

(111) 237804

(151) 13.8.2014
 (156) 6.2.2024
 (180) 6.2.2034
 (210) 200-2014
 (220) 6.2.2014
 (442) 6.5.2014
 (450) 3.10.2014

(511) 3, 5 NCL (10)

(511) 3 - Masážne prípravky na svaly a kĺby, na odstránenie
 únavy a na zlepšenie kondície, nie na lekárske účely.
 5 - Liečivé čaje; prípravky s liečebnými účinkami na
 odstránenie svalovej a kĺbovej bolesti; vitamínové,
 minerálne a rastlinné prípravky na lekárske účely;
 doplnky stravy s liečebnými účinkami.

(540)



(550) obrazová
 (591) červená, modrá, žltá, zelená
 (732) Solvent ČR s.r.o., Poděbradská 1162, Šestajovice, CZ;
 (740) BACHRATÁ & BACHRATÝ OFFICE, Bachratá Magdaléna,
 Mgr., Bratislava, SK;

(111) 237805

(151) 13.8.2014
 (156) 6.2.2024
 (180) 6.2.2034
 (210) 203-2014
 (220) 6.2.2014
 (442) 6.5.2014
 (450) 3.10.2014

(511) 35, 36, 38 NCL (10)

(511) 35 - Poradenské služby v oblasti obchodného
 a podnikateľského riadenia; obchodné alebo
 podnikateľské informácie pre zákazníkov z databáz
 banky; poskytovanie a sprostredkovanie uvedených
 služieb prostredníctvom komunikačných médií,
 telekomunikačných prostriedkov, elektronických
 médií, elektronickej pošty (e-mailu) a svetovej
 počítačovej siete (internet).

36 - Bankovníctvo vrátane elektronického
 bankovníctva; bankové služby; bankové služby
 priamo k zákazníkom (homebanking); finančníctvo;
 prijímanie vkladov vrátane termínovaných vkladov;
 vedenie bankových účtov klientov; vedenie
 vkladných knižiek; vydávanie cenín a cenných
 papierov; investovanie do cenných papierov
 na vlastný účet; kapitálové investície; klíring
 (bezhotovostné zúčtovávanie vzájomných pohľadávok
 a záväzkov); klíring (zúčtovávanie vzájomných
 pohľadávok a záväzkov – bezhotovostné platenie);
 prevod kapitálu; bankové služby poskytované

prostredníctvom bankomatov; záruky, kaucie, ručenie; otváranie akreditívov; obchodovanie na vlastný účet alebo na účet klienta s valutami a devízovými hodnotami a v oblasti termínovaných obchodov a opcií vrátane kurzových a úrokových obchodov; obchodovanie s prevoditeľnými cennými papiermi; obhospodarovanie cenných papierov klienta na jeho účet; činnosť depozitára; poradenstvo v oblasti bankovníctva a financií; finančné analýzy; poskytovanie bankových a finančných informácií; poskytovanie a sprostredkovanie všetkých uvedených služieb prostredníctvom komunikačných médií, telekomunikačných prostriedkov, elektronických médií, elektronickej pošty (e-mailu) a svetovej počítačovej siete (internet).

38 - Elektronická pošta; elektronické zobrazovanie, komunikácia posielanie a prenos správ, dát a obrázkov prostredníctvom komunikačných médií, telekomunikačných prostriedkov, elektronických médií, elektronickej pošty (e-mailu) a svetovej počítačovej siete (internet).

(540) mSaver

- (550) slovná
(732) mBank S.A., ul. Senatorska 18, Warszawa, PL;
(740) Gajdošíková Zuzana, Ing., Bratislava, SK;

(111) 237806

- (151) 13.8.2014
(156) 6.2.2024
(180) 6.2.2034
(210) 204-2014
(220) 6.2.2014
(442) 6.5.2014
(450) 3.10.2014

(511) 35, 36, 38 NCL (10)

(511) 35 - Poradenské služby v oblasti obchodného a podnikateľského riadenia; obchodné alebo podnikateľské informácie pre zákazníkov z databáz banky; poskytovanie a sprostredkovanie uvedených služieb prostredníctvom komunikačných médií, telekomunikačných prostriedkov, elektronických médií, elektronickej pošty (e-mailu) a svetovej počítačovej siete (internet).

36 - Bankovníctvo vrátane elektronického bankovníctva; bankové služby; bankové služby priamo k zákazníkom (homebanking); finančníctvo; prijímanie vkladov vrátane termínovaných vkladov; vedenie bankových účtov klientov; vedenie vkladných knižiek; vydávanie cenín a cenných papierov; investovanie do cenných papierov na vlastný účet; kapitálové investície; klíring (bezhotovostné zúčtovávanie vzájomných pohľadávok a záväzkov); klíring (zúčtovávanie vzájomných pohľadávok a záväzkov – bezhotovostné platenie); prevod kapitálu; bankové služby poskytované prostredníctvom bankomatov; záruky, kaucie, ručenie; otváranie akreditívov; obchodovanie na vlastný účet alebo na účet klienta s valutami a devízovými hodnotami a v oblasti termínovaných obchodov a opcií vrátane kurzových a úrokových obchodov; obchodovanie s prevoditeľnými cennými papiermi;

obhospodarovanie cenných papierov klienta na jeho účet; činnosť depozitára; poradenstvo v oblasti bankovníctva a financií; finančné analýzy; poskytovanie bankových a finančných informácií; poskytovanie a sprostredkovanie všetkých uvedených služieb prostredníctvom komunikačných médií, telekomunikačných prostriedkov, elektronických médií, elektronickej pošty (e-mailu) a svetovej počítačovej siete (internet).

38 - Elektronická pošta; elektronické zobrazovanie, komunikácia posielanie a prenos správ, dát a obrázkov prostredníctvom komunikačných médií, telekomunikačných prostriedkov, elektronických médií, elektronickej pošty (e-mailu) a svetovej počítačovej siete (internet).

(540) mRezerva

- (550) slovná
(732) mBank S.A., ul. Senatorska 18, Warszawa, PL;
(740) Gajdošíková Zuzana, Ing., Bratislava, SK;

(111) 237885

- (151) 13.8.2014
(156) 28.1.2024
(180) 28.1.2034
(210) 127-2014
(220) 28.1.2014
(442) 6.5.2014
(450) 3.10.2014

(511) 41, 43 NCL (10)

(511) 41 - Vzdelávanie; zabezpečovanie výcvikov, kurzov, školení; zábava; športová a kultúrna činnosť.
43 - Reštauračné služby (strava); prechodné ubytovanie.

(540) HERBAL RESORT

- (550) slovná
(732) Tatranský Permon, a.s., Pribylina 1486, Pribylina, SK;

(111) 237886

- (151) 13.8.2014
(156) 28.1.2024
(180) 28.1.2034
(210) 128-2014
(220) 28.1.2014
(442) 6.5.2014
(450) 3.10.2014

(511) 41, 43 NCL (10)

(511) 41 - Vzdelávanie; organizovanie výcvikov, kurzov, školení; zábava; športová a kultúrna činnosť.
43 - Reštauračné služby (stravovanie); prechodné ubytovanie.

(540)



(550) obrazová

(732) Tatranský Permon, a.s., Pribylina 1486, Pribylina, SK;

(111) 237984

(151) 10.9.2014

(156) 31.1.2024

(180) 31.1.2034

(210) 5089-2014

(220) 31.1.2014

(442) 3.6.2014

(450) 4.11.2014

(511) 9, 16, 33, 35, 38, 41 NCL (10)

(511) 9 - Zvukové, obrazové a zvukovo-obrazové nahrávky na všetkých druhoch nosičov, ako aj v digitálnej (elektronickej) podobe; informácie, dáta, databázy, katalógy, programy v elektronickej podobe; elektronické publikácie s možnosťou kopírovania; prístroje na nahrávanie, prenos a reprodukciu zvuku alebo obrazu.

16 - Noviny, časopisy, periodiká, knihy a iné tlačoviny; reklamné materiály z papiera; papiernický tovar a písacie potreby; vzdelávacie a učebné potreby okrem prístrojov; papierové propagačné materiály; letáky; prospekty; pohľadnice; fotografie; obálky; obaly (papiernický tovar); peračníky, puzdrá na perá; štítky (papierové nálepky); vyučovacie pomôcky vo forme hier; kancelárske potreby s výnimkou nábytku; kalendáre; príručky; plagáty; listový papier; stolové prestieranie z papiera; papierové obrusy; záložky do kníh; vrecká z papiera alebo plastických materiálov; papierové podložky na stôl; nálepky na kancelárske použitie alebo pre domácnosť; ročenky; stojany na perá a ceruzky; papierové podložky pod poháre; oznámenia (papiernický tovar); papierové vlajky; papierové zástavy; nože na papier; otvárače na listy; puzdrá na písacie potreby; pútače z papiera alebo lepenky; papierové obrúsky; papierové utierky; etikety s výnimkou textilných.

33 - Alkoholické nápoje s výnimkou piva; víno; vopred pripravené miešané alkoholické nápoje (nie s pivom); koktaily na báze vína.

35 - Reklamná činnosť; prenájom reklamného času vo všetkých komunikačných médiách, ako aj v počítačovej komunikačnej sieti; prenájom reklamných materiálov; prenájom reklamných plôch; televízna a rozhlasová reklama; rozširovanie reklamných oznamov, prospektov, vzoriek; organizovanie výstav na komerčné alebo reklamné účely; vydávanie, zverejňovanie a rozširovanie reklamných textov a materiálov; obchodný manažment a poradenstvo; prezentácia

výrobných a služieb v komunikačných médiách; organizovanie ochutnávok vín na podporu predaja; organizovanie reklamných hier na propagáciu predaja; vyhľadávanie sponzorov; poradenské a informačné služby v oblasti uvedených v tejto triede; komerčné informačné kancelárie; produkcia reklamných filmov; služby výberu umelcov, účinkujúcich do zábavných relácií, spevákov, tanečníkov a nových tvárí (modeliek, modelov, hostesiek); maloobchodné služby s alkoholickými nápojmi.

38 - Televízne a rozhlasové vysielanie všetkých druhov programov; interaktívne televízne a rozhlasové vysielanie; interaktívne vysielacie a komunikačné služby; telefonická komunikácia, komunikačné služby prostredníctvom audiotexu, teletexu, rozhlasu, televízie, počítačovej siete, mobilných telefónov; poskytovanie telekomunikačných služieb; poskytovanie telekomunikačného pripojenia do svetovej počítačovej siete; poskytovanie telekomunikačných kanálov na telenákupy; poskytovanie priestoru na diskusiu na internete; prenos a šírenie správ, informácií, publikácií, audiovizuálnych diel prostredníctvom komunikačných sietí vrátane internetu; tlačové kancelárie; poradenské a informačné služby v oblasti služieb uvedených v tejto triede.

41 - Výroba televíznych a rozhlasových programov; výroba publicistických, spravodajských, zábavných, vzdelávacích, kultúrnych a športových programov; výroba hudobných programov; výroba interaktívnych televíznych programov a hier; interaktívna zábava; hudobno-skladateľské služby; organizovanie zábavných, kultúrnych, športových a vzdelávacích podujatí; vzdelávacia činnosť; organizovanie vedomostných, zábavných, hudobných a športových súťaží; organizovanie kvízov, hier a súťaží; súťaže prevádzkované prostredníctvom telefónu; zábavné služby; organizovanie zábav, karnevalov, plesov; plánovanie a organizovanie večierkov; moderovanie relácií, programov a podujatí; zábavné parky; služby a zábava poskytované v prázdninových táboroch (zábava); služby klubov zdravia (cvičenia); výchovno-zábavné klubové služby; organizovanie a vedenie seminárov, kongresov, školení, konferencií; organizovanie živých seminárov, kongresov, školení, konferencií; organizovanie súťaží krásy; organizovanie živých vystúpení; živé predstavenia; produkcia filmov s výnimkou reklamných; divadelná a hudobná tvorba, služby filmových, divadelných a nahrávacích štúdií; dabingové služby; požičovanie filmov; požičovanie filmových premietacích prístrojov a príslušenstva; divadelné predstavenia; výroba divadelných alebo iných predstavení; služby agentúr sprostredkujúcich divadelných, koncertných a varietných umelcov; rezervácia vstupeniek; výroba a prenájom zvukových a zvukovo-obrazových nahrávok; vydavateľská činnosť s výnimkou vydávania reklamných materiálov; vydávanie kníh, časopisov a iných tlačovín s výnimkou reklamných textov; zverejňovanie a vydávanie textov okrem reklamných; poskytovanie elektronických publikácií online; vydávanie a zverejňovanie

elektronických publikácií; elektronická edičná činnosť (DTP služby); organizovanie kultúrnych alebo vzdelávacích výstav; modelingové služby pre umelcov; kempingové služby spojené so športovým programom; telesné cvičenia; zábavné služby nočných klubov; poskytovanie počítačových hier (online); informácie o výchove, vzdelávaní; informácie o možnostiach rozptýlenia; informácie o možnostiach zábavy a rekreácie; informácie, správy, novinky z oblasti šoubiznisu; prekladateľské služby; prenájom dekorácií; poskytovanie služieb na oddych a rekreáciu; prenájom audioprístrojov, videoprístrojov, videorekordérov, premietačiek, televíznych prijímačov, filmov, kultúrnych a vzdelávacích potrieb a prístrojov; prenájom športového výstroja s výnimkou dopravných prostriedkov; reportárske služby; pomoc pri výbere povolania (poradenstvo v oblasti výchovy a vzdelávania); organizovanie lotérií a stávkových hier; poradenské a informačné služby v oblasti služieb uvedených v tejto triede; všetky uvedené služby tiež vrátane služieb poskytovaných prostredníctvom internetu, online a interaktívnych počítačových služieb.

(540)



- (550) obrazová
 (591) zlatá, čierna, odtiene purpurovej, červenej
 (732) MARKÍZA - SLOVAKIA, spol. s r. o., Bratislavská 1/a, Bratislava, SK;
 (740) FAJNOR IP s.r.o., Bratislava, SK;

(111) 237995

- (151) 10.9.2014
 (156) 24.2.2024
 (180) 24.2.2034
 (210) 5158-2014
 (220) 24.2.2014
 (442) 3.6.2014
 (450) 4.11.2014

(511) 34 NCL (10)

- (511) 34 - Elektronické cigarety na použitie ako alternatíva k tradičným cigaretám; elektronické cigarety; náplne do elektronických cigariet predávané bez obsahu; žuvací tabak; práškový tabak, najmä snus; šnupací

tabak; cigarety s obsahom tabakových náhradiek, nie na lekárske účely.

(540)

玉漢

- (550) obrazová
 (732) Hongta Tobacco (Group) Co., Ltd., No.118, Hongta Avenue, Hongta District, Yuxi, Yunnan, CN;
 (740) Zivko Mijatovic and Partners, s. r. o., Bratislava, SK;

(111) 237996

- (151) 10.9.2014
 (156) 24.2.2024
 (180) 24.2.2034
 (210) 5159-2014
 (220) 24.2.2014
 (442) 3.6.2014
 (450) 4.11.2014

(511) 34 NCL (10)

- (511) 34 - Elektronické cigarety na použitie ako alternatíva k tradičným cigaretám; elektronické cigarety; náplne do elektronických cigariet predávané bez obsahu; žuvací tabak; práškový tabak, najmä snus; šnupací tabak; cigarety s obsahom tabakových náhradiek, nie na lekárske účely.

(540)

Hongtashan

- (550) obrazová
 (732) Hongta Tobacco (Group) Co., Ltd., No.118, Hongta Avenue, Hongta District, Yuxi, Yunnan, CN;
 (740) Zivko Mijatovic and Partners, s. r. o., Bratislava, SK;

(111) 237997

- (151) 10.9.2014
 (156) 24.2.2024
 (180) 24.2.2034
 (210) 5160-2014
 (220) 24.2.2014
 (442) 3.6.2014
 (450) 4.11.2014

(511) 34 NCL (10)

- (511) 34 - Elektronické cigarety na použitie ako alternatíva k tradičným cigaretám; elektronické cigarety; náplne do elektronických cigariet predávané bez obsahu; žuvací tabak; práškový tabak, najmä snus; šnupací

tabak; cigarety s obsahom tabakových náhradiek, nie na lekárske účely.

(540)



(550) obrazová

(732) Hongta Tobacco (Group) Co., Ltd., No.118, Hongta Avenue, Hongta District, Yuxi, Yunnan, CN;

(740) Zivko Mijatovic and Partners, s. r. o., Bratislava, SK;

(111) 238005

(151) 10.9.2014

(156) 10.3.2024

(180) 10.3.2034

(210) 5195-2014

(220) 10.3.2014

(442) 3.6.2014

(450) 4.11.2014

(511) 13, 16, 25, 28 NCL (10)

(511) 13 - Ručné strelné zbrane, puzdrá, zásobníky.

16 - Katalógy, baliaci papier, brožúry, listový papier, formuláre, fotografie, kalendáre, diáre, knihy, škatule lepenkové alebo papierové, obálky, obaly, písacie potreby, periodiká, plagáty, podložky, prospekty, publikácie, zápisníky, vizitky.

25 - Odevy; športové tričká; vesty; košele; bundy; obuv; čapice.

28 - Hry a hračky, najmä plastové i neplastové hračky v podobe napodobenín ručných zbraní.

(540)



(550) obrazová

(732) Colt CZ Group SE, náměstí Republiky 2090/3a, Nové Město, Praha 1, CZ;

(740) HAVEL & PARTNERS s.r.o., advokátska kancelária, Bratislava, SK;

(111) 238042

(151) 10.9.2014

(156) 20.12.2023

(180) 20.12.2033

(210) 2456-2013

(220) 20.12.2013

(442) 3.6.2014

(450) 4.11.2014

(511) 16, 35, 37, 40, 42 NCL (10)

(511) 16 - Tlačené reklamné a úžitkové manuály; papierové propagačné materiály; tlačené reklamné publikácie; reklamné tabule z papiera, kartónu alebo lepenky; predmety z kartónu; kartónové reklamné značky; kartónové reklamné materiály na rozširovanie; tlačené prospekty; katalógy, databázy na papierových nosičoch; papierové vľajky; papierové zástavky; pútače z papiera alebo lepenky; grafické zobrazenia; grafické znaky; grafické reprodukcie; tlačové znaky; tlačové regľety; šablóny (kancelárske potreby); šablóny na kreslenie a maľovanie; šablóny na vymazávanie; korekčné laky (kancelárske potreby); plagáty všetkých druhov a rozmerov; potlače, tuningové a reklamné potlače na automobily a iné dopravné prostriedky; tepelné potlače; potlače (rytiny); fólia na polep vozidla (car wrap); samolepky na auto (papiernický tovar); samolepky (papiernický tovar); nálepky na kancelárske použitie alebo pre domácnosť; podklady na tlačenie, nie textilné; pretlače; obtlačky; výkresy na priehľadných podkladoch; vzory na kopírovanie; tlačené fotografie; zariadenia na fotomontáže; stojany na fotografie; papiernický tovar a písacie potreby; umelohmotné fólie na balenie; viskózne fólie na balenie; fólie z lepiacich rozťahnutelných plastových hmôt ako obaly; plastové vodotesné obalové fólie; lepiace fólie na papier; obalové materiály z plastických hmôt, ktoré nie sú zahrnuté v iných triedach; lepidlá na kancelárske účely alebo pre domácnosť; lepiace pásy na kancelárske účely alebo pre domácnosť; gumené lepidlá na kancelárske účely alebo pre domácnosť; obaly na doklady; spisové obaly (papiernický tovar); tlačiarenské písmo; tlačiarenské štočky; tlačiarenské typy (písmená a číslice); etikety s výnimkou textilných; emblémy (papierové pečate); pečiatky; pečate; knihárske výrobky; knihárske textilie; pogumované plátno (papiernictvo); knihy; brožúry; časopisy (periodiká); tlačené formuláre; tlačoviny; ročenky; albumy; pohľadnice; tlačené publikácie; atlasy; záložky do kníh; obrazy; svietivý papier; plány; podložky na písanie; skicáre; kalendáre; príručky; zošity; hárky; obálky (papiernický tovar); obaly (papiernický tovar); kancelárske potreby s výnimkou nábytku, predovšetkým kancelárske potreby použité ako reklamné alebo darčkové predmety; papier; kartón; lepenka; písacie sady a súpravy (papiernický tovar); perá (kancelárske potreby); ceruzky; držiačky na písacie potreby; rozmnožovacie prístroje a stroje; kopírovacie zariadenia.

35 - Vydávanie reklamných alebo náborových materiálov; aktualizovanie reklamných alebo náborových materiálov; vydávanie reklamných alebo náborových textov; uverejňovanie reklamných textov; online reklama na počítačovej komunikačnej sieti; reklamné služby; reklamné agentúry; zásielkové reklamné služby; rozširovanie reklamných materiálov zákazníkom (letáky, prospekty, tlačoviny, vzorky); rozširovanie reklamných alebo inzertných oznamov; prenájom reklamných priestorov; prenájom reklamných plôch; prenájom reklamných materiálov; prenájom reklamného času v komunikačných

médiách; marketing; marketingové štúdie; prieskum trhu; prieskum verejnej mienky; prezentácia výrobkov v komunikačných médiách pre maloobchod; telemarketingové služby; podpora predaja pre tretie osoby; predvádzanie (služby modeliek) na reklamné účely a podporu predaja; vylepovanie plagátov; grafické reklamné služby; tvorba reklamných filmov; televízna reklama; rozhlasová reklama; grafická úprava tlačovín na reklamné účely; reprografia dokumentov; spracovanie textov; obchodné alebo podnikateľské informácie; vzťahy s verejnosťou (public relations); veľkoobchodné a maloobchodné služby s polepmi na automobily a iné dopravné prostriedky, so samolepiacimi fóliami, s fóliami na polep vozidla (car wrap), autofóliami, s fóliami s kovovou aj nekovovou vrstvou, s ochrannými autofóliami, s bezpečnostnými fóliami, s izolačnými fóliami, so solárnymi, reflexnými exteriérovými fóliami, s ochrannými fóliami vo farebnom alebo čírom vyhotovení na karosérie proti kamienkom a skalkám, s tuningovými autofóliami, s fixačnými fóliami na vylepšenie obrázkov vytlačených na podkladoch, s bezpečnostnými, izolačnými a ochrannými okennými fóliami na budovy a s ostatnými tovarmi v triede 16 tohto zoznamu; zhromažďovanie rozličných výrobkov (okrem dopravy), najmä uvedených tovarov s cieľom umožniť zákazníkom, aby si mohli tieto výrobky pohodlne prehliadať a nakupovať, a to prostredníctvom maloobchodných predajní, veľkoobchodných predajní, prostredníctvom katalógového predaja alebo elektronickými prostriedkami, prostredníctvom webových stránok alebo prostredníctvom telenákupu; vyhľadávanie informácií v počítačových súboroch (pre zákazníkov); správa počítačových súborov; zbieranie údajov do počítačových databáz; zoraďovanie údajov v počítačových databázach; administratívne spracovanie obchodných objednávok; organizovanie komerčných alebo reklamných výstav a veľtrhov; obchodné poradenstvo v oblasti autofólií, fólií na polep vozidiel (car wrap), polepov na automobily a iné dopravné prostriedky; obchodné sprostredkovanie služieb uvedených v triedach 35, 37, 40 a 42 tohto zoznamu; vyhľadávanie sponzorov; prenájom fotokopírovacích strojov; kopírovanie alebo rozmnožovanie dokumentov; poskytovanie rád a informácií o uvedených službách prostredníctvom komunikačných médií, elektronickej pošty, SMS, počítačových sietí a internetu alebo verbálne.

37 - Montáž, nanášanie a opravy autofólií a polepov na automobily a iné dopravné prostriedky; služba polepov vozidiel (car wrapping); fóliovanie okien; aplikovanie bezpečnostných alebo protislnečných, alebo okrasných fólií na zasklené povrchy; inštalácia automobilového príslušenstva; športové úpravy, tuning automobilov a motocyklov; tuning automobilov a motocyklov spočívajúci najmä v nanášaní fólií, poťahov, polepov a nálepiek; antikoročná úprava motorových vozidiel; protikoročné nátery na ošetrovanie vozidiel; čistenie, leštenie, mazanie a údržba automobilov; autoopravné (údržba, opravy a tankovanie); autoservisy (údržba,

opravy a tankovanie); umývanie dopravných prostriedkov; údržba okien vozidiel; inštalácia skla a zasklených prvkov; lakovanie, glazovanie; opravy havarovaných vozidiel; stavebníctvo; inštalovanie farebných panelov na fasády budov; opravy a inštalovanie vývesiek a reklamných tabúl; opravy povrchových úprav na karosériách vozidiel; opravy a inštalácia doplnkov na tuning automobilov a zmenu vzhľadu automobilov, najmä samolepiacich pochrómovaných ozdobných líšt, podprahových líšt a podnaráznikov; poskytovanie rád a informácií o uvedených službách prostredníctvom komunikačných médií, elektronickej pošty, SMS, počítačových sietí a internetu alebo verbálne.

40 - Fototlač; tlačiarenské služby; hĺbkotlač (fotografické leptanie); fotografické leptanie tlačových materiálov; litografická tlač; sieťotlač, serigrafia; fotografovacia tlač; digitálna tlač; ofsetová tlač; tlač reklamných materiálov; potlač reklamných predmetov; potlač textílií; tlač fotografických prísvitiek; tlačenie vzorov; digitálna úprava fotografií; zväčšovanie fotografií; reprodukovanie fotografických výtlačkov, prísvitných obrazov a filmov, najmä na plátne, plagátoch, lepiacich fóliách, plachtách, fototapetách alebo textíliách; zákazkové potláčanie odevov ozdobnými vzormi; farbenie textílií; úprava papiera; zinkografia, výroba štočkov; laminovanie; kreslenie, rysovanie laserom; sadzba a zhotovenie tlačiarenských predlôh; služby fotoateliérov; vyvolávanie filmov; konečná úprava povrchov tlače zapečením (termotlač); konečná úprava tlače nanosením reliéfnych vzorov; konečná úprava povrchov polepov a autofólií leštením a obrusovaním; konečná úprava reklamných pútačov, tabúl, plachiet a plagátov spevnením ich okrajov; konečná úprava povrchov tlače lakovaním; konečná úprava povrchov fólií lakovaním; ohňovzdorná impregnácia látok; apretácia textilu; pieskovanie; tónovanie skla; odborné poradenstvo týkajúce sa uvedených služieb; prenájom tlačiarenských strojov a zariadení; poskytovanie rád a informácií o uvedených službách prostredníctvom komunikačných médií, elektronickej pošty, SMS, počítačových sietí a internetu alebo verbálne.

42 - Grafické dizajnérstvo; dizajnérske služby; grafické navrhovanie (dizajn) pomocou počítača; dizajn logotypov; navrhovanie rozlišovacích znakov (log) pre podniky; navrhovanie grafiky autofólií, fólií na polep vozidiel (car wrap) a polepov na automobily a iné dopravné prostriedky; navrhovanie grafiky fólií na okná budov; navrhovanie ozdobnej grafickej úpravy; navrhovanie obalov, obalové dizajnérstvo; priemyselné dizajnérstvo; digitalizácia dokumentov (skenovanie); návrh počítačových systémov; obnovovanie počítačových databáz; prevod údajov alebo dokumentov z fyzických médií na elektronické médiá; prevod (konverzia) počítačových programov a údajov (nie fyzický); poskytovanie softvéru prostredníctvom internetu (SaaS); aktualizovanie počítačových programov; tvorba softvéru; údržba počítačového softvéru;

prenájom počítačového softvéru; hostovanie na počítačových stránkach (webových stránkach); poradenstvo pri tvorbe webových stránok; vytváranie a udržiavanie počítačových stránok (webových stránok) pre zákazníkov; interiérová výzdoba; poradenstvo v oblasti počítačového softvéru používaného na grafiku; poradenstvo v oblasti počítačového softvéru používaného na tlač; poradenstvo v oblasti počítačových programov; poradenstvo v oblasti informačných technológií; prenájom webových serverov; poskytovanie internetových vyhľadávačov; zhotovovanie kópií počítačových programov; prenájom počítačov; poskytovanie rád a informácií o uvedených službách prostredníctvom komunikačných médií, elektronickej pošty, SMS, počítačových sietí a internetu alebo verbálne.

(540)

ASAPRINT

- (550) obrazová
 (591) oranžová
 (732) ART33, s. r. o., Električná 346/37, Trenčín 1, SK;
 (740) Porubčan Róbert, Ing., Ivanka pri Dunaji, SK;

(111) 238060

- (151) 10.9.2014
 (156) 4.2.2024
 (180) 4.2.2034
 (210) 181-2014
 (220) 4.2.2014
 (442) 3.6.2014
 (450) 4.11.2014

(511) 34 NCL (10)

- (511) 34 - Tabak; cigarety; cigary; šnupavý tabak; papier na cigary; fajky s výnimkou fajok z drahých kovov; cigaretové filtre; kazety na cigarety s výnimkou kaziet z drahých kovov; vrecúška na tabak; cigaretové zapaľovače s výnimkou zapaľovačov z drahých kovov; zápalky; čističe na fajky; popolníky pre fajčiarov s výnimkou popolníkov z drahých kovov; odrezávače na cigarové špičky (kutery).

(540) PINE

- (550) slovná
 (732) KT & G Corporation, 71, Beotkkot-gil, Daedeok-gu, Daejeon, KR;
 (740) HÖRMANN & PARTNERS s.r.o., Bratislava-Nové Mesto, SK;

(111) 238107

- (151) 10.9.2014
 (156) 13.3.2024
 (180) 13.3.2034
 (210) 458-2014
 (220) 13.3.2014
 (442) 3.6.2014
 (450) 4.11.2014

(511) 9, 16, 35, 41 NCL (10)

- (511) 9 - Nosiče informácií všetkého druhu patriace do triedy 9, zahŕňajúce nosiče zvuku a obrazu; elektronické publikácie (sťahovateľné).
 16 - Nosiče informácií všetkého druhu patriace do triedy 16, zahŕňajúce tlačoviny, časopisy, knihy, fotografie, letáky, kalendáre, booklety, prospekty, manuály.
 35 - Inzertná a reklamná činnosť; poradenská činnosť v odbore reklamy a propagácie; marketing, marketingová komunikácia vrátane klientingu a vzťahy s verejnosťou (public relations); obchodné poradenstvo; organizovanie a uzatváranie obchodných transakcií, organizovanie kontraktov na nákup a predaj tovaru; reklama a marketing prostredníctvom internetu; prevádzkovanie virtuálnych obchodných stredísk na internete, najmä v oblasti inzercie, reklamy, marketingu, klientingu, vzťahy s verejnosťou (public relations) a vydavateľstva; elektronické prijímanie objednávok týchto služieb a organizovanie predaja.
 41 - Výchova; vzdelávanie; zábava; vydavateľská činnosť, s výnimkou reklamných materiálov; služby na rozvoj fyzických a duševných schopností osôb, na zábavu a na upútanie pozornosti.

(540)


- (550) obrazová
 (732) ANTECOM s.r.o., Blatenská 2166/7, Praha 4, CZ;
 (740) Bachratá Magdaléna, Mgr., Bratislava, SK;

(111) 238157

- (151) 13.10.2014
 (156) 4.2.2024
 (180) 4.2.2034
 (210) 186-2014
 (220) 4.2.2014
 (442) 2.7.2014
 (450) 4.12.2014

(511) 9, 16, 35, 38, 41 NCL (10)

- (511) 9 - Zvukové, obrazové a zvukovo-obrazové nahrávky na všetkých druhoch nosičov, ako aj v digitálnej (elektronickej) podobe; informácie, dáta, databázy, katalógy, programy v elektronickej podobe; elektronické publikácie s možnosťou kopírovania; prístroje na nahrávanie, prenos a reprodukciu zvuku alebo obrazu.
 16 - Noviny, časopisy, periodiká, knihy a iné tlačoviny; reklamné materiály z papiera; papiernický

tovar a písacie potreby; vzdelávacie a učebné potreby okrem prístrojov; papierové propagačné materiály; letáky; prospekty; pohľadnice; fotografie; obálky; obaly (papierový tovar); peračníky, puzdrá na perá; štítky (papierové nálepky); vyučovacie pomôcky vo forme hier okrem prístrojov a zariadení; kancelárske potreby s výnimkou nábytku; kalendáre; príručky; plagáty; listový papier; stolové prestieranie z papiera; papierové obrusy; záložky do kníh; vrecká z papiera alebo plastických materiálov; papierové podložky na stôl; nálepky na kancelárske použitie alebo pre domácnosť; ročenky; stojany na perá a ceruzky; papierové podložky pod poháre; oznámenia (papierový tovar); papierové vlajky; papierové zástavy; nože na papier (kancelárske potreby); otvárače na listy; puzdrá na písacie potreby; pútače z papiera alebo lepenky; papierové obrúsky; papierové utierky; etikety s výnimkou textilných.

35 - Reklamná činnosť; prenájom reklamného času vo všetkých komunikačných médiách, ako aj v počítačovej komunikačnej sieti; prenájom reklamných materiálov; prenájom reklamných plôch; televízna a rozhlasová reklama; rozširovanie reklamných oznamov, prospektov, vzoriek; organizovanie výstav na komerčné alebo reklamné účely; vydávanie, zverejňovanie a rozširovanie reklamných textov a materiálov; obchodný manažment a poradenstvo; prezentácia výrobkov a služieb v komunikačných médiách pre maloobchod; organizovanie ochutnávok vín na podporu predaja; organizovanie reklamných hier na propagáciu predaja; vyhľadávanie sponzorov; poradenské a informačné služby v oblasti služieb uvedených v tejto triede; komerčné informačné kancelárie; produkcia reklamných filmov; služby výberu umelcov, účinkujúcich do zábavných relácií, spevákov, tanečníkov a nových tvárí (modeliek, modelov, hostesiek) (konkurzy); maloobchodné služby s alkoholickými nápojmi.

38 - Televízne a rozhlasové vysielanie všetkých druhov programov; interaktívne televízne a rozhlasové vysielanie; interaktívne vysielacie a komunikačné služby; telefonická komunikácia, komunikačné služby prostredníctvom audiotexu, teletextu, rozhlasu, televízie, počítačovej siete, mobilných telefónov; poskytovanie telekomunikačných služieb; poskytovanie telekomunikačného pripojenia do svetovej počítačovej siete; poskytovanie telekomunikačných kanálov na telenákupy; poskytovanie priestoru na diskusiu na internete; prenos a šírenie správ, informácií, publikácií, audiovizuálnych diel prostredníctvom komunikačných sietí vrátane internetu; spravodajské kancelárie; poradenské a informačné služby v oblasti služieb uvedených v tejto triede.

41 - Výroba televíznych a rozhlasových programov; výroba publicistických, spravodajských, zábavných, vzdelávacích, kultúrnych a športových programov; výroba hudobných programov; výroba interaktívnych televíznych programov a hier; interaktívna zábava; hudobno-skladateľské služby; organizovanie zábavných, kultúrnych, športových

a vzdelávacích podujatí; vzdelávacia činnosť; organizovanie vedomostných, zábavných, hudobných a športových súťaží; organizovanie kvízov, hier a súťaží; súťaže prevádzkované prostredníctvom telefónu; zábavné služby; organizovanie zábav, karnevalov, plesov; plánovanie a organizovanie večierkov; moderovanie relácií, programov a podujatí; zábavné parky; služby a zábava poskytované v prázdninových táboroch; služby klubov zdravia (zdravotné a kondičné cvičenia); výchovno-zábavné klubové služby; organizovanie a vedenie seminárov, kongresov, školení, konferencií; organizovanie živých seminárov, kongresov, školení, konferencií; organizovanie súťaží krásy; organizovanie živých vystúpení; živé predstavenia; produkcia filmov s výnimkou reklamných; divadelná a hudobná tvorba, služby filmových, divadelných a nahrávacích štúdií; dabingové služby; požičiavanie filmov; požičiavanie filmových premietacích prístrojov a príslušenstva; divadelné predstavenia; výroba divadelných alebo iných predstavení; služby agentúr sprostredkujúcich divadelných, koncertných a varietných umelcov; rezervácia vstupeniek; výroba a prenájom zvukových a zvukovo-obrazových nahrávok; vydateľská činnosť s výnimkou vydávania reklamných materiálov; vydávanie kníh, časopisov a iných tlačovín s výnimkou reklamných textov; zverejňovanie a vydávanie textov okrem reklamných; poskytovanie elektronických publikácií online; vydávanie a zverejňovanie elektronických publikácií; elektronická edičná činnosť (DTP služby); organizovanie kultúrnych alebo vzdelávacích výstav; kempingové služby spojené so športovým programom; telesné cvičenia; zábavné služby nočných klubov; poskytovanie počítačových hier (online); informácie o výchove, vzdelávaní; informácie o možnostiach rozptýlenia; informácie o možnostiach zábavy a rekreácie; informácie, správy, novinky z oblasti šoubiznisu; prekladateľské služby; prenájom dekorácií; poskytovanie služieb na oddych a rekreáciu; prenájom audioprístrojov, videoprístrojov, videorekordérov, premietáčiek, televíznych prijímačov, filmov, kultúrnych a vzdelávacích potrieb a prístrojov; prenájom športového výstroja s výnimkou dopravných prostriedkov; reportérske služby; pomoc pri výbere povolania (v oblasti výchovy a vzdelávania); organizovanie lotérií a stávkových hier; poradenské a informačné služby v oblasti uvedených služieb v tejto triede; všetky uvedené služby poskytované aj prostredníctvom internetu, online a interaktívnymi počítačovými službami.

(540) SRDCU NEROZKÁŽEŠ

(550) slovná

(732) MARKÍZA - SLOVAKIA, spol. s r. o., Bratislavská 1/a, Bratislava, SK;

(740) FAJNOR IP, s. r. o., Bratislava, SK;

(111) 238158

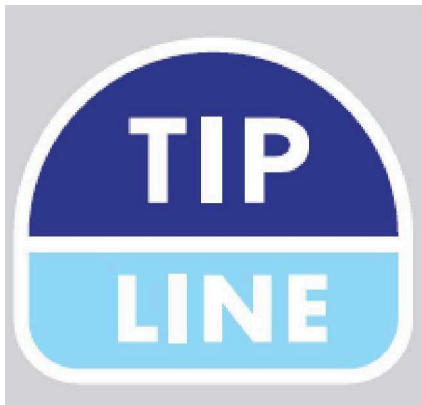
(151) 13.10.2014

(156) 6.2.2024

(180) 6.2.2034

(210) 201-2014

- (220) 6.2.2014
 (442) 2.7.2014
 (450) 4.12.2014
(511) 3, 4, 6, 16, 21 NCL (10)
 (511) 3 - Aviváže; čistiace prípravky; kozmetické prípravky, kozmetické krémy; kozmetické prípravky na starostlivosť o pokožku; gély na vlasy; mydlá; šampóny; sprchové gély; vata na kozmetické účely; vatové tyčinky na kozmetické účely.
 4 - Sviečky na svietenie vrátane parfumovaných; sviečky na vianočné stromčeky.
 6 - Hliníková fólia na balenie potravín.
 16 - Fólie z umelých hmôt na balenie; vrecká ako obaly (z papiera alebo umelých hmôt); vrecká na odpadky z papiera alebo umelých hmôt; papierové obrúsky, papierové toaletné obrúsky; toaletný papier; papierové utierky.
 21 - Metly; zmetáky; metlička a lopatka na omrvinky; kefy; handry na čistenie; vedierka; špongie na čistenie; umývacie špongie; utierky na upratovanie; nádoby na smeti.

(540)

- (550) obrazová
 (591) biela, sivá, tmavomodrá, svetlomodrá
 (732) Solvent ČR s.r.o., Poděbradská 1162, Šestajovice, CZ;
 (740) Bachratá Magdaléna, Mgr., Bratislava, SK;

(111) 238159

- (151) 13.10.2014
 (156) 6.2.2024
 (180) 6.2.2034
 (210) 202-2014
 (220) 6.2.2014
 (442) 2.7.2014
 (450) 4.12.2014
(511) 4, 16, 20, 26 NCL (10)
 (511) 4 - Sviečky z vosku na svietenie vrátane parfumovaných; sviečky z vosku na vianočné stromčeky.
 16 - Papierové obrúsky; papierové obrusy; papierové uteráky; papierenské výrobky; papierové prestieranie; blahoželaná; vrecká ako obaly (z papiera alebo umelých hmôt).

- 20 - Dekoračné predmety (prenosné); dekoratívne kamienky; dekoratívny piesok; dekoratívne sklenené okruhliaky.
 26 - Stuhý; ozdoby textilných výrobkov (nažehľovacie); umelé kvety; umelé ovocie.

(540)

- (550) obrazová
 (591) modrá, červená
 (732) Solvent ČR s.r.o., Poděbradská 1162, Šestajovice, CZ;
 (740) Bachratá Magdaléna, Mgr., Bratislava, SK;

(111) 238210

- (151) 13.10.2014
 (156) 28.3.2024
 (180) 28.3.2034
 (210) 554-2014
 (220) 28.3.2014
 (442) 2.7.2014
 (450) 4.12.2014
(511) 25, 35, 41 NCL (10)
 (511) 25 - Odevy; obuv; oblečenie pre motoristov; baretky; čiapky; maškarné kostýmy; šatky, závoje; športové oblečenie; tričká; plášte; priliehavé čiapky; čiapkové šilty; šilty (pokrývky hlavy); náprsenky; oblečenie; kombinézy (oblečenie); šatky, šály; tielka; vesty; športové bundy; bundy; saká; papierové oblečenie; členky (oblečenie); pančuchy; pančuškové nohavice; spodná bielizeň; kapucne (časti odevov); svetre; pulóvre; ponožky; košeľe; klobúky; kravaty; nohavice; vrchné ošatenie; rukavice; kabáty; nepremokavé odevy; legíny; sukne; športové tričká, dresy; plážové oblečenie; plážová obuv; plavky; športová obuv; kožené odevy; odevy z imitácií kože; opasky na doklady a peniaze (časti odevov).
 35 - Reklamné agentúry; poskytovanie obchodných alebo podnikateľských kontaktných informácií; lepenie plagátov; komerčné informačné kancelárie; aktualizovanie a rozširovanie reklamných oznamov a reklamných materiálov zákazníkom (letáky, prospekty, tlačoviny, vzorky); fotokopírovacie služby; sprostredkovateľne práce; prenájom reklamných materiálov; vydávanie reklamných textov; reklama; vzťahy s verejnosťou (public relations); predvádzanie (služby modeliek) na reklamné účely a podporu predaja; organizovanie obchodných alebo reklamných výstav a veľtrhov; prieskum verejnej mienky; prenájom reklamných plôch; podpora predaja (pre tretie osoby); spracovanie textov; zásielkové reklamné služby; odborné obchodné riadenie umeleckých

činností; zbieranie, zoraďovanie, aktualizácia a údržba údajov v počítačových databázach; prenájom fotokopírovacích strojov; on line reklama na počítačovej komunikačnej sieti; zásobovacie služby pre tretie osoby (nákup tovarov a služieb pre iné podniky); vyhľadávanie informácií v počítačových súboroch (pre tretie osoby); prenájom reklamného času v komunikačných médiách; prenájom predajných automatov; administratívne spracovanie obchodných objednávok; obchodná správa licencií výrobkov a služieb (pre tretie osoby); subdodávateľské služby (obchodná pomoc); fakturácie; písanie reklamných textov; grafická úprava tlačovín na reklamné účely; vyhľadávanie sponzorov; organizovanie módnych prehliadok na podporu predaja; tvorba reklamných filmov; marketing; telemarketingové služby; prenájom predajných stánkov; obchodné sprostredkovateľské služby; obchodný manažment pre poskytovateľov služieb na voľnej nohe; vyjednávanie a uzatváranie obchodných transakcií pre tretie osoby; poskytovanie obchodných informácií prostredníctvom webových stránok.

41 - Koncertné siene (služby); zábavné parky; zábava, obveselenie; služby estrádnych umelcov; filmové štúdiá; organizovanie športových, vedomostných alebo zábavných súťaží; prenájom dekorácií na predstavenia; poskytovanie zariadení na oddych a rekreáciu; vydávanie textov (okrem reklamných); nahrávanie a požičiavanie zvukových a zvukovo-obrazových nahrávok; požičiavanie kinematografických filmov; produkcia filmov (nie reklamných); tvorba rozhlasových a televíznych programov a predstavení; služby orchestrov a hudobných skupín; poskytovanie zariadení na športovanie; diskotéky (služby); informácie o možnostiach zábavy a rekreácie; organizovanie kultúrnych alebo vzdelávacích výstav; služby poskytované prázdninovými tábormi (zábava); premietanie kinematografických filmov; organizovanie živých vystúpení; organizovanie a vedenie koncertov; plánovanie a organizovanie večierkov; nahrávacie štúdiá (služby); prenájom štadiónov; organizovanie súťaží krásy; rezervácie vstupeniek na zábavné predstavenia; organizovanie predstavení (manažérske služby); on line vydávanie elektronických kníh a časopisov; elektronická edičná činnosť v malom (DTP služby); poskytovanie zariadení na karaoke; hudobné skladateľské služby; nočné kluby; on line poskytovanie elektronických publikácií (bez možnosti kopírovania); fotografické reportáže; fotografovanie; reportérske služby; prekladateľské a tlmočnicke služby; služby agentúr ponúkajúcich vstupenky na zábavné podujatia; písanie textov (okrem reklamných); formátovanie textov (nie na reklamné účely); organizovanie módnych prehliadok na zábavné účely; koučovanie (školenie); prenájom športových plôch; služby diskdžokejov; hudobná tvorba; on line poskytovanie digitálnej hudby a videozáznamov (bez možnosti kopírovania).

(540)



(550) obrazová

(591) čierna, červená, sivá

(732) Vohar Michal, Ing., Strojárska 3993/91A, Snina, SK; Latta Michal, Študentská 1456/19, Snina, SK;

(111) 238267

(151) 13.10.2014

(156) 14.3.2024

(180) 14.3.2034

(210) 5205-2014

(220) 14.3.2014

(442) 2.7.2014

(450) 4.12.2014

(511) 9, 16, 25, 35, 36, 38, 39, 41, 43, 44, 45 NCL (10)

(511) 9 - Zvukové, obrazové a zvukovo-obrazové nahrávky na všetkých druhoch nosičov, ako aj v digitálnej (elektronickej) podobe, informácie, dáta, databázy, katalógy, programy v elektronickej podobe; elektronické publikácie s možnosťou kopírovania; prístroje na nahrávanie, prenos a reprodukciu zvuku alebo obrazu.

16 - Tlačoviny; knihy; maľovanky; písacie potreby; zošity; poznámkové bloky; perečníky a iné školské potreby; kalendáre; pozdravy; pohľadnice; papierové obrúsky; papierové nálepky; papierové vľajky; papierové zástavy; plagáty; listový papier; stolové prestieranie z papiera; papierové obrusy; papierové záložky do kníh; vrecká z papiera; papierové podložky pod poháre.

25 - Oblečenie; pokrývky hlavy.

35 - Reklama, vydávanie reklamných textov, propagácia charitatívnych činností; vydávanie propagačných materiálov.

36 - Organizovanie dobročinných zbierok; zabezpečovanie a zhromažďovanie vecných darov a finančných prostriedkov kvôli ich prerozdeleniu; finančná podpora sociálne slabších vrstiev obyvateľstva, ústavov sociálnej starostlivosti, ústavov pre deti a mládež, nemocničných a lekárskeho ústavov a zariadení; sponzoring.

38 - Televízne a rozhlasové vysielanie všetkých druhov programov.

39 - Organizovanie turistických výletov, zájazdov a exkurzií.

41 - Organizovanie vedomostných, športových a zábavných súťaží; organizovanie športových, kultúrnych a spoločenských podujatí, vzdelávacia a školiaca činnosť, organizovanie a vedenie konferencií, kongresov, seminárov a sympózií; organizovanie vzdelávacích výstav; organizovanie benefičných podujatí a koncertov; organizovanie domácich a zahraničných stáží a študijných pobytov; poskytovanie elektronických publikácií on-line (bez možnosti kopírovania); vydávanie kníh, brožúr, pohľadníc; vydavateľská činnosť v odbore vzdelávacích tlačovín, publikácií, správ a informácií, zvukových, textových a audiovizuálnych nosičov vrátane multimediálnych aplikácií; tvorba nahraných zvukových a audiovizuálnych nosičov; tvorba rozhlasových a televíznych programov; osvetová činnosť; nemateriálna a nefinančná charitatívna činnosť v oblasti výchovy, vzdelávania a kultúry pre sociálne slabšie vrstvy obyvateľstva, ústavy sociálnej starostlivosti, ústavy pre deti a mládež, nemocničné a lekárske ústavy a zariadenia, zariadenia sociálnych služieb.

43 - Nemateriálna a nefinančná charitatívna činnosť v oblasti stravovania a ubytovania pre sociálne slabšie vrstvy obyvateľstva, ústavy sociálnej starostlivosti, ústavy pre deti a mládež, nemocničné a lekárske ústavy a zariadenia, zariadenia sociálnych služieb.

44 - Služby organizačného a technického zabezpečenia na poskytovanie zdravotníckej starostlivosti; lekárske služby; nemateriálna a nefinančná charitatívna činnosť v oblasti zdravotníctva pre sociálne slabšie vrstvy obyvateľstva, ústavy sociálnej starostlivosti, ústavy pre deti a mládež, nemocničné a lekárske ústavy a zariadenia, sociálne služby; služby psychologického poradenstva deťom v núdzi, ich rodinám a ich komunitám.

45 - Materiálna podpora sociálne slabších vrstiev obyvateľstva, ústavov sociálnej starostlivosti, ústavov pre deti a mládež, nemocničných a lekárske ústavov a zariadení; služby organizačného a technického zabezpečenia na poskytovanie sociálnej starostlivosti; opatrovateľské služby; nemateriálna a nefinančná charitatívna činnosť v sociálnej oblasti pre sociálne slabšie vrstvy obyvateľstva, ústavy sociálnej starostlivosti, ústavy pre deti a mládež, nemocničné a lekárske ústavy a zariadenia, sociálne služby.

(540)



(550) obrazová

(732) MARKÍZA - SLOVAKIA, spol. s r. o., Bratislavská 1/a, Bratislava, SK;

(740) FAJNOR IP s.r.o., Bratislava, SK;

(111) 238365

(151) 14.10.2014

(156) 11.2.2024

(180) 11.2.2034

(210) 5101-2014

(220) 11.2.2014

(442) 2.7.2014

(450) 4.12.2014

(511) 9, 16, 25, 35, 36, 38, 39, 41, 43, 44, 45 NCL (10)

(511) 9 - Zvukové, obrazové a zvukovo-obrazové nahrávky na všetkých druhoch nosičov, ako aj v digitálnej (elektronickej) podobe, informácie, dáta, databázy, katalógy, programy v elektronickej podobe; elektronické publikácie s možnosťou kopírovania; prístroje na nahrávanie, prenos a reprodukciu zvuku alebo obrazu.

16 - Tlačoviny; knihy; maľovanky; písacie potreby; zošity; poznámkové bloky; perečníky a iné školské potreby; kalendáre; pozdravy; pohľadnice; papierové obrúsky; papierové nálepky; papierové vľajky; papierové zástavy; plagáty; listový papier; stolové prestieranie z papiera; papierové obrusy; papierové záložky do kníh; vrecká z papiera; papierové podložky pod poháre.

25 - Oblečenie; pokrývky hlavy.

35 - Reklama, vydávanie reklamných textov, propagácia charitatívnych činností; vydávanie propagačných materiálov.

36 - Organizovanie dobročinných zbierok; zabezpečovanie a zhromažďovanie vecných darov a finančných prostriedkov kvôli ich prerozdeleniu; finančná podpora sociálne slabších vrstiev obyvateľstva, ústavov sociálnej starostlivosti, ústavov pre deti a mládež, nemocničných a lekárske ústavov a zariadení; sponzoring.

38 - Televízne a rozhlasové vysielanie všetkých druhov programov.

39 - Organizovanie turistických výletov, zájazdov a exkurzií.

41 - Organizovanie vedomostných, športových a zábavných súťaží; organizovanie športových, kultúrnych a spoločenských podujatí, vzdelávacia a školiaca činnosť, organizovanie a vedenie konferencií, kongresov, seminárov a sympózií; organizovanie vzdelávacích výstav; organizovanie benefičných podujatí a koncertov; organizovanie domácich a zahraničných stáží a študijných pobytov; poskytovanie elektronických publikácií online (bez možnosti kopírovania); vydávanie kníh, brožúr, pohľadníc; vydavateľská činnosť v odbore vzdelávacích tlačovín, publikácií, správ a informácií, zvukových, textových a audiovizuálnych nosičov vrátane multimediálnych aplikácií; tvorba nahraných zvukových a audiovizuálnych nosičov; tvorba rozhlasových a televíznych programov; osvetová činnosť; nemateriálna a nefinančná charitatívna činnosť v oblasti výchovy, vzdelávania a kultúry pre sociálne slabšie vrstvy obyvateľstva, ústavy sociálnej starostlivosti, ústavy pre deti a mládež, nemocničné a lekárske ústavy a zariadenia, zariadenia sociálnych služieb.

43 - Nemateriálna a nefinančná charitatívna činnosť v oblasti stravovania a ubytovanie pre sociálne slabšie vrstvy obyvateľstva, ústavy sociálnej starostlivosti, ústavy pre deti a mládež, nemocničné a lekárske ústavy a zariadenia, zariadenia sociálnych služieb.

44 - Služby organizačného a technického zabezpečenia na poskytovanie zdravotníckej starostlivosti; lekárske služby; nemateriálna a nefinančná charitatívna činnosť v oblasti zdravotníctva pre sociálne slabšie vrstvy obyvateľstva, ústavy sociálnej starostlivosti, ústavy pre deti a mládež, nemocničné a lekárske ústavy a zariadenia, sociálne služby; služby psychologického poradenstva deťom v núdzi, ich rodinám a ich komunitám.

45 - Materiálna podpora sociálne slabších vrstiev obyvateľstva, ústavov sociálnej starostlivosti, ústavov pre deti a mládež, nemocničných a lekárske ústavov a zariadení; služby organizačného a technického zabezpečenia na poskytovanie sociálnej starostlivosti; opatrovateľské služby; nemateriálna a nefinančná charitatívna činnosť v sociálnej oblasti pre sociálne slabšie vrstvy obyvateľstva, ústavy sociálnej starostlivosti, ústavy pre deti a mládež, nemocničné a lekárske ústavy a zariadenia, sociálne služby.

(540)



(550) obrazová

(591) modrá

(732) MARKÍZA - SLOVAKIA, spol. s r. o., Bratislavská 1/a, Bratislava, SK;

(740) FAJNOR IP, s. r. o., Bratislava, SK;

(111) 238366

(151) 14.10.2014

(156) 11.2.2024

(180) 11.2.2034

(210) 5102-2014

(220) 11.2.2014

(442) 2.7.2014

(450) 4.12.2014

(511) 9, 16, 25, 35, 36, 38, 39, 41, 43, 44, 45 NCL (10)

(511) 9 - Zvukové, obrazové a zvukovo-obrazové nahrávky na všetkých druhoch nosičov, ako aj v digitálnej (elektronickej) podobe, informácie, dáta, databázy, katalógy, programy v elektronickej podobe; elektronické publikácie s možnosťou kopírovania; prístroje na nahrávanie, prenos a reprodukciu zvuku alebo obrazu.

16 - Tlačoviny; knihy; maľovanky; písacie potreby; zošity; poznámkové bloky; perečníky a iné školské potreby; kalendáre; pozdravy; pohľadnice; papierové obrúsky; papierové nálepky; papierové vľajky; papierové zástavy; plagáty; listový papier; stolové prestieranie z papiera; papierové obrusy; papierové záložky do kníh; vrecká z papiera; papierové podložky pod poháre.

25 - Oblečenie; pokrývky hlavy.

35 - Reklama, vydávanie reklamných textov, propagácia charitatívnych činností; vydávanie propagačných materiálov.

36 - Organizovanie dobročinných zbierok; zabezpečovanie a zhromažďovanie vecných darov a finančných prostriedkov kvôli ich prerozdeleniu; finančná podpora sociálne slabších vrstiev obyvateľstva, ústavov sociálnej starostlivosti, ústavov pre deti a mládež, nemocničných a lekárske ústavov a zariadení; sponzoring.

38 - Televízne a rozhlasové vysielanie všetkých druhov programov.

39 - Organizovanie turistických výletov, zájazdov a exkurzií.

41 - Organizovanie vedomostných, športových a zábavných súťaží; organizovanie športových, kultúrnych a spoločenských podujatí, vzdelávacia a školiaca činnosť, organizovanie a vedenie konferencií, kongresov, seminárov a sympózií; organizovanie vzdelávacích výstav; organizovanie benefičných podujatí a koncertov; organizovanie domácich a zahraničných stáží a študijných pobytov; poskytovanie elektronických publikácií online (bez možnosti kopírovania); vydávanie kníh, brožúr, pohľadníc; vydavateľská činnosť v odbore vzdelávacích tlačovín, publikácií, správ a informácií, zvukových, textových a audiovizuálnych nosičov vrátane multimediálnych aplikácií; tvorba nahraných zvukových a audiovizuálnych nosičov; tvorba rozhlasových a televíznych programov; osvetová činnosť; nemateriálna a nefinančná charitatívna činnosť v oblasti výchovy, vzdelávania a kultúry pre sociálne slabšie vrstvy obyvateľstva, ústavy sociálnej starostlivosti, ústavy pre deti a mládež, nemocničné a lekárske ústavy a zariadenia, zariadenia sociálnych služieb.

43 - Nemateriálna a nefinančná charitatívna činnosť v oblasti stravovania a ubytovanie pre sociálne slabšie vrstvy obyvateľstva, ústavy sociálnej starostlivosti, ústavy pre deti a mládež, nemocničné a lekárske ústavy a zariadenia, zariadenia sociálnych služieb.

44 - Služby organizačného a technického zabezpečenia na poskytovanie zdravotníckej starostlivosti; lekárske služby; nemateriálna a nefinančná charitatívna činnosť v oblasti zdravotníctva pre sociálne slabšie vrstvy obyvateľstva, ústavy sociálnej starostlivosti, ústavy pre deti a mládež, nemocničné a lekárske ústavy a zariadenia, sociálne služby; služby psychologického poradenstva deťom v núdzi, ich rodinám a ich komunitám.

45 - Materiálna podpora sociálne slabších vrstiev obyvateľstva, ústavov sociálnej starostlivosti, ústavov pre deti a mládež, nemocničných a lekárske ústavov a zariadení; služby organizačného a technického zabezpečenia na poskytovanie sociálnej starostlivosti; opatrovateľské služby; nemateriálna a nefinančná charitatívna činnosť v sociálnej oblasti pre sociálne slabšie vrstvy obyvateľstva, ústavy sociálnej starostlivosti, ústavy pre deti a mládež, nemocničné a lekárske ústavy a zariadenia, sociálne služby.

(540) NADÁCIA MARKÍZA

(550) slovná

(732) MARKÍZA - SLOVAKIA, spol. s r. o., Bratislavská 1/a, Bratislava, SK;

(740) FAJNOR IP, s. r. o., Bratislava, SK;

(220) 19.12.2013

(442) 5.8.2014

(450) 7.1.2015

(511) 9, 16, 35, 38, 42 NCL (10)

(511) 9 - Elektronické diáre; elektronické časopisy; elektronické periodiká a knihy v elektronickej podobe; elektronické encyklopédie a slovníky; elektronické publikácie; súvisiaci softvér a hardvér vrátane elektronických multimediálnych aplikácií, multimediálnych alebo informačných katalógov a aplikácií na prezeranie; spracovávanie alebo uchovávanie dát v elektronickej podobe; nahrané počítačové programy; nahrané a nenahrané nosiče záznamov zvuku a obrazu; optické nosiče údajov; elektronické perá (na vizuálne zobrazovacie zariadenia); elektronický vreckový slovník – prekladový; nahrané operačné programy; počítačový softvér; počítačový softvér využívaný pre globálnu počítačovú sieť (internet); dáta, databázy a databázové produkty na nosičoch; počítačové programy na tvorbu a aktualizovanie databáz; informácie a záznamy v elektronickej podobe bez ohľadu na to, či sú uložené na samostatných nosičoch a/alebo v rámci dátových, informačných či telekomunikačných sietí.

16 - Baliaci papier, blahoprajné pohľadnice, brožované knihy, brožúry, brožúrky, bublinové obaly z plastických materiálov (na balenie), ceruzky, perá, písacie potreby patriace do triedy 16, časopisy, etikety s výnimkou textilných, fotografie, grafické zobrazenie, grafiky, kalendáre, kartón, lepenka, papierové kávové filtre, knihy, lepenkové alebo papierové škatule, lepenkové alebo papierové obaly na fľaše, lepenkové platne (papiernický tovar), lepiace pásy na kancelárske účely na použitie v domácnosti, obálky (papiernický tovar), obaly (papiernický tovar), obrazy, papiernický tovar, periodické a neperiodické publikácie, plagáty, predmety z kartónu, prospekty, pútače z papiera alebo lepenky, puzdrá na doklady, reklamné tabule z papiera, kartónu alebo lepenky, reprodukcie grafické, tlačené reklamné materiály.

35 - Maloobchodná činnosť s elektrickými, elektronickými tovarmi, počítačmi a ich príslušenstvom, počítačovým softvérom, marketingové štúdie, obchodný alebo podnikateľský prieskum, organizovanie audiovizuálnych predstavení na komerčné a reklamné účely, organizovanie výstav na komerčné alebo reklamné účely, pomoc pri riadení obchodnej činnosti, poradenstvo v obchodnej činnosti, poskytovanie obchodných alebo podnikateľských informácií, prenájom reklamných materiálov, reklama, reklamná a propagačná činnosť, reklamné agentúry, rozširovanie reklamných oznamov, rozširovanie reklamných materiálov zákazníkom (letáky, prospekty, tlačivá, vzorky), sprostredkovanie obchodu s tovarom, sprostredkovanie uvedených služieb, televízna reklama, vydávanie a aktualizovanie reklamných materiálov a zvukovo- obrazových záznamov a periodických a neperiodických publikácií na reklamné účely, vydávanie a rozširovanie reklamných textov, vydávanie reklamných alebo náborových textov, zásielkové reklamné služby, zbieranie údajov

(111) 238440

(151) 12.11.2014

(156) 19.12.2023

(180) 19.12.2033

(210) 2394-2013

do počítačových databáz, zoraďovanie údajov v počítačových databázach, predvádzanie (služby modeliek) na reklamné účely a podporu predaja, obchodný manažment a podnikové poradenstvo, personálne poradenstvo, prieskum trhu, prieskum verejnej mienky, vzťahy s verejnosťou (prieskum vzťahov medzi podnikmi, inštitúciami a spoločenským prostredím), spracovanie textov, organizovanie reklamných hier na propagáciu predaja, prenájom reklamných priestorov, prenájom reklamných plôch, podpora predaja (pre tretie osoby), reklamná a inzertná činnosť prostredníctvom telefónnej dátovej alebo informačnej siete, poskytovanie informácií a iných informačných produktov reklamného charakteru, prenájom reklamných informačných a komunikačných miest, služby riadenia ľudských zdrojov, komerčné informačné kancelárie, obchodné sprostredkovanie služieb uvedených v triedach 35, 38 a 42 tohto zoznamu.

38 - Elektronická pošta; spravodajské kancelárie; komunikácia prostredníctvom optických káblov; počítačová komunikácia; komunikácia pomocou počítačových terminálov; posielanie správ; prenos správ a obrazových informácií pomocou počítača; telekomunikačné služby poskytované prostredníctvom svetovej počítačovej siete (internet), elektronickej pošty a prenosu dát v reálnom čase (prenosu zvuku, obrazu, textu alebo iných dát či informácií); poskytovanie komunikačných služieb prostredníctvom počítačových sietí; telekomunikačný prenos elektronických tlačovín, časopisov, periodík, kníh a iných dát prostredníctvom verejnej alebo neverejnej telekomunikačnej siete vrátane internetu; poskytovanie komunikačných služieb prostredníctvom elektronických nástieniek, diskusných fór; poskytovanie prístupu k on line informačným službám; poskytovanie prístupu k databázam a databázovým systémom.

42 - Poradenstvo týkajúce sa návrhu a vývoja počítačov; priemyselný dizajn; štúdie technických projektov; projektová činnosť; umelecký dizajn; výskum a vývoj nových výrobkov (pre zákazníkov); prenájom počítačov; údržba počítačových programov; počítačové programovanie; poradenské služby v oblasti návrhu a vývoja počítačového hardvéru; poradenské služby v oblasti počítačového softvéru; prenájom počítačového softvéru; tvorba softvéru; návrhy, štruktúrovanie a programovanie, či iné vytváranie počítačových programov a počítačových systémov, najmä programového vybavenia internetových, intranetových či iných sieťových serverov, serverových staníc a systémov vrátane ich inštalácie, zavádzania, aktualizácie a údržby; návrhy, štruktúrovanie a programovanie či iné vytváranie báz dát, iných dátových systémov a aplikácií na ich spracovanie vrátane ich inštalácie, zavádzania, aktualizácie a údržby; návrhy, štruktúrovanie a programovanie či iné vytváranie internetových či intranetových počítačových stránok a nástieniek (webpages a websites) a internetových či intranetových aplikácií vrátane ich inštalácie,

zavádzania, aktualizácie a údržby; hostovanie (poskytovanie voľného priestoru) na internetové či intranetové počítačové stránky a nástienky (webpages a websites) alebo hostovanie (poskytovanie voľného priestoru) v rámci týchto stránok či nástieniek; hostovanie (poskytovanie voľného priestoru) na internetové či intranetové aplikácie; prevod (konverzia) počítačových programov, dát či iných údajov v elektronickej podobe z rôznych formátov do iných formátov; prevod (konverzia) dokumentov, dát či iných údajov z fyzických médií na elektronicke médiá; aktualizovanie počítačových programov; hostovanie na počítačových stránkach (webových stránkach); inštalácia počítačových programov; návrh počítačových systémov; obnovovanie počítačových databáz; počítačové programy (zhotovovanie kópií); prevod a konverzia počítačových programov a údajov (okrem fyzickej konverzie); prieskum v oblasti využitia počítačov; vytváranie a udržiavanie webových stránok pre zákazníkov; grafický dizajn; navrhovanie (priemyselný dizajn); navrhovanie obalov; obalový dizajn.

(540)



(550) obrazová

(591) sivá, zelená, biela

(732) CETERA, s.r.o., Teriakovce 136, Teriakovce, SK;

(740) Belička Ivan, Ing., Banská Bystrica, SK;

(111) 238516

(151) 12.11.2014

(156) 21.2.2024

(180) 21.2.2034

(210) 5129-2014

(220) 21.2.2014

(442) 5.8.2014

(450) 7.1.2015

(511) 9, 16, 35, 38, 41 NCL (10)

(511) 9 - Zvukové, obrazové a zvukovo-obrazové nahrávky zaznamenané na nosičoch údajov a v elektronickej podobe; informácie, dáta, databázy, katalógy a programy zaznamenané v elektronickej podobe; elektronicke publikácie (sťahovateľné); prístroje na nahrávanie, prenos a reprodukciu zvuku alebo obrazu. 16 - Noviny; časopisy (periodiká); periodiká; knihy; tlačoviny; papiernický tovar a písacie potreby; učebné a vyučovacie pomôcky okrem prístrojov; divadelné dekorácie (z papiera, kartónu a lepenky); papierové propagačné materiály; letáky; prospekty; pohľadnice; obálky (papiernický tovar); obaly (papiernický tovar); peračníky; puzdrá na perá; samolepky (papiernický tovar); vyučovacie pomôcky vo forme hier (okrem prístrojov); kancelárske potreby okrem nábytku; kalendáre; príručky; plagáty; listový papier; stolové

prestieranie z papiera; papierové obrusy; záložky do kníh; papierové alebo plastové vrecká na balenie; školské potreby (papiernický tovar); papierové podložky na stôl; nálepky na kancelárske použitie alebo pre domácnosť; ročenky; stojany na perá a ceruzky; papierové podložky pod poháre; oznámenia (papiernický tovar); papierové vlajky; papierové zástavy; nože na papier (kancelárske potreby); otvárače na listy; puzdrá na písacie potreby; pútače z papiera alebo lepenky; papierové obrúsky (prestieranie); papierové utierky; etikety okrem textilných.

35 - Reklamné služby; prenájom reklamného času v komunikačných médiách a v počítačovej komunikačnej sieti; prenájom reklamných materiálov; prenájom reklamných plôch; televízna a rozhlasová reklama; rozširovanie reklamných alebo inzertných oznamov; rozširovanie reklamných alebo inzertných materiálov; organizovanie obchodných alebo reklamných výstav; vydávanie a rozširovanie reklamných textov; vydávanie a rozširovanie reklamných materiálov; obchodný manažment; odborné obchodné poradenstvo; prezentácia výrobkov a služieb v komunikačných médiách pre maloobchod a veľkoobchod; organizovanie reklamných hier na propagáciu predaja; vyhľadávanie sponzorov; komerčné informačné kancelárie; produkcia reklamných filmov; služby výberu zamestnancov (umelcov do zábavných relácií, spevákov, tanečníkov, modeliek, modelov a hostesiek); organizovanie reklamných a propagačných kvízov, hier a súťaží; organizovanie reklamných a propagačných súťaží prostredníctvom telefónu; produkcia reklamných a náborových zvukových a zvukovo-obrazových nahrávok; vydávanie elektronických reklamných publikácií; poradenské a informačné služby v oblasti služieb uvedených v tejto triede.

38 - Televízne a rozhlasové vysielanie programov; interaktívne televízne a rozhlasové vysielanie; interaktívne vysielacie a komunikačné služby; telefonická komunikácia; komunikačné služby prostredníctvom audiotexu, teletexu, rozhlasu, televízie, počítačovej siete a mobilných telefónov; telekomunikačné služby; poskytovanie telekomunikačného pripojenia do svetovej počítačovej siete; poskytovanie telekomunikačných kanálov na telenákupy; poskytovanie priestoru na diskusiu na internete; prenos a šírenie správ, informácií, publikácií a audiovizuálnych diel prostredníctvom komunikačných sietí a internetu; spravodajské kancelárie; poradenské a informačné služby v oblasti služieb uvedených v tejto triede.

41 - Produkcia rozhlasových a televíznych programov; produkcia publicistických, spravodajských, zábavných, vzdelávacích, kultúrnych a športových programov; produkcia hudobných programov; produkcia interaktívnych televíznych programov; produkcia interaktívnych televíznych hier; interaktívna zábava; hudobné skladateľské služby; organizovanie zábavných, kultúrnych, športových a vzdelávacích podujatí; vzdelávacie služby; organizovanie

vedomostných, zábavných, hudobných a športových súťaží; organizovanie kvízov, hier a súťaží (okrem reklamných a propagačných); organizovanie súťaží prostredníctvom telefónu (okrem reklamných a propagačných); zábavné služby; organizovanie zábav, karnevalov a plesov; plánovanie a organizovanie večierkov; moderovanie relácií, programov a podujatí; zábavné parky; služby poskytované prázdninovými tábormi (zábava); fitness kluby (zdravotné a kondičné cvičenia); výchovno-zábavné klubové služby; organizovanie a vedenie seminárov, kongresov, školení a konferencií; organizovanie živých seminárov, kongresov, školení a konferencií; organizovanie súťaží krásy; organizovanie živých vystúpení; živé predstavenia; produkcia filmov s výnimkou reklamných; divadelná tvorba; hudobná tvorba; služby filmových, divadelných a nahrávacích štúdií; dabingové služby; požičiavanie filmov; požičiavanie filmových premietacích prístrojov a príslušenstva; divadelné predstavenia; tvorba divadelných alebo iných predstavení; služby divadelných, koncertných a varietných umelcov; rezervácie vstupeniek na zábavné, kultúrne a športové podujatia; produkcia zvukových a zvukovo-obrazových nahrávok (okrem reklamných a náborových); prenájom zvukových a zvukovo-obrazových nahrávok; vydavateľské služby (okrem vydávania reklamných materiálov); vydávanie kníh, časopisov a iných tlačovín (okrem reklamných); vydávanie textov (okrem reklamných); online poskytovanie elektronických publikácií (bez možnosti kopírovania); vydávanie elektronických publikácií (okrem reklamných); elektronická edičná činnosť v malom (DTP služby); organizovanie kultúrnych alebo vzdelávacích výstav; služby v kempingoch so športovým programom; telesné cvičenie; nočné kluby; on line poskytovanie počítačových hier (z počítačových sietí); informácie o výchove a vzdelávaní; informácie o možnostiach rozptýlenia; informácie o možnostiach zábavy a rekreácie; zverejňovanie informácií, správ a noviniek z oblasti šoubiznisu; prekladateľské služby; prenájom dekorácií na predstavenia; poskytovanie služieb na oddych a rekreáciu; prenájom audioprástrojov, videoprástrojov, videorekordérov, televíznych prijímačov, kultúrnych a vzdelávacích potrieb a prístrojov; prenájom športového výstroja s výnimkou dopravných prostriedkov; reportérské služby; poradenstvo v oblasti výchovy a vzdelávania; organizovanie lotérií a stávkových hier; poradenské a informačné služby v oblasti služieb uvedených v tejto triede; všetky uvedené služby poskytované tiež prostredníctvom internetu, online a interaktívnych počítačových služieb.

(540)



- (550) obrazová
 (591) žltá, čierna, červená
 (732) MARKÍZA - SLOVAKIA, spol. s r. o., Bratislavská 1/a, Bratislava, SK;
 (740) FAJNOR IP s. r. o., Bratislava, SK;

(111) 238517

- (151) 12.11.2014
 (156) 21.2.2024
 (180) 21.2.2034
 (210) 5130-2014
 (220) 21.2.2014
 (442) 5.8.2014
 (450) 7.1.2015
(511) 9, 16, 35, 38, 41 NCL (10)
 (511) 9 - Zvukové, obrazové a zvukovo-obrazové nahrávky zaznamenané na nosičoch údajov a v elektronickej podobe; informácie, dáta, databázy, katalógy a programy zaznamenané v elektronickej podobe; elektronické publikácie (sťahovateľné); prístroje na nahrávanie, prenos a reprodukciu zvuku alebo obrazu. 16 - Noviny; časopisy (periodiká); periodiká; knihy; tlačoviny; papiernický tovar a písacie potreby; učebné a vyučovacie pomôcky okrem prístrojov; divadelné dekorácie (z papiera, kartónu a lepenky); papierové propagačné materiály; letáky; prospekty; pohľadnice; obálky (papiernický tovar); obaly (papiernický tovar); peračníky; puzdrá na perá; samolepky (papiernický tovar); vyučovacie pomôcky vo forme hier (okrem prístrojov); kancelárske potreby okrem nábytku; kalendáre; príručky; plagáty; listový papier; stolové prestieranie z papiera; papierové obrusy; záložky do kníh; papierové alebo plastové vrecká na balenie; školské potreby (papiernický tovar); papierové podložky na stôl; nálepky na kancelárske použitie alebo pre domácnosť; ročenky; stojany na perá a ceruzky; papierové podložky pod poháre; oznámenia (papiernický tovar); papierové vlajky; papierové zástavy; nože na papier (kancelárske potreby); otvárače na listy; puzdrá na písacie potreby; pútače z papiera alebo lepenky; papierové obrúsky (prestieranie); papierové utierky; etikety okrem textilných.
 35 - Reklamné služby; prenájom reklamného času v komunikačných médiách a v počítačovej komunikačnej sieti; prenájom reklamných materiálov;

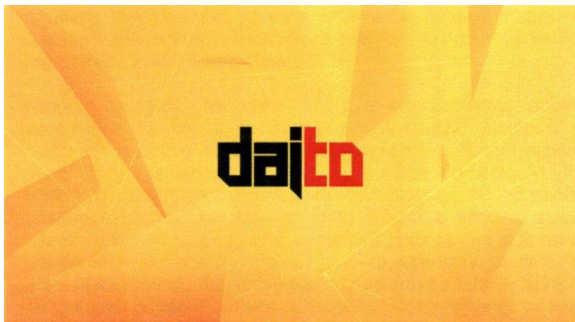
prenájom reklamných plôch; televízna a rozhlasová reklama; rozširovanie reklamných alebo inzertných oznamov; rozširovanie reklamných alebo inzertných materiálov; organizovanie obchodných alebo reklamných výstav; vydávanie a rozširovanie reklamných textov; vydávanie a rozširovanie reklamných materiálov; obchodný manažment; odborné obchodné poradenstvo; prezentácia výrobkov a služieb v komunikačných médiách pre maloobchod a veľkoobchod; organizovanie reklamných hier na propagáciu predaja; vyhľadávanie sponzorov; komerčné informačné kancelárie; produkcia reklamných filmov; služby výberu zamestnancov (umelcov do zábavných relácií, spevákov, tanečníkov, modeliek, modelov a hostesiek); organizovanie reklamných a propagačných kvízov, hier a súťaží; organizovanie reklamných a propagačných súťaží prostredníctvom telefónu; produkcia reklamných a náborových zvukových a zvukovo-obrazových nahrávok; vydávanie elektronických reklamných publikácií; poradenské a informačné služby v oblasti služieb uvedených v tejto triede.

38 - Televízne a rozhlasové vysielanie programov; interaktívne televízne a rozhlasové vysielanie; interaktívne vysielacie a komunikačné služby; telefonická komunikácia; komunikačné služby prostredníctvom audiotexu, teletexu, rozhlasu, televízie, počítačovej siete a mobilných telefónov; telekomunikačné služby; poskytovanie telekomunikačného pripojenia do svetovej počítačovej siete; poskytovanie telekomunikačných kanálov na telenákupe; poskytovanie priestoru na diskusiu na internete; prenos a šírenie správ, informácií, publikácií a audiovizuálnych diel prostredníctvom komunikačných sietí a internetu; spravodajské kancelárie; poradenské a informačné služby v oblasti služieb uvedených v tejto triede.

41 - Produkcia rozhlasových a televíznych programov; produkcia publicistických, spravodajských, zábavných, vzdelávacích, kultúrnych a športových programov; produkcia hudobných programov; produkcia interaktívnych televíznych programov; produkcia interaktívnych televíznych hier; interaktívna zábava; hudobné skladateľské služby; organizovanie zábavných, kultúrnych, športových a vzdelávacích podujatí; vzdelávacie služby; organizovanie vedomostných, zábavných, hudobných a športových súťaží; organizovanie kvízov, hier a súťaží (okrem reklamných a propagačných); organizovanie súťaží prostredníctvom telefónu (okrem reklamných a propagačných); zábavné služby; organizovanie zábav, karnevalov a plesov; plánovanie a organizovanie večierkov; moderovanie relácií, programov a podujatí; zábavné parky; služby poskytované prázdninovými tábormi (zábava); fitness kluby (zdravotné a kondičné cvičenia); výchovno-zábavné klubové služby; organizovanie a vedenie seminárov, kongresov, školení a konferencií; organizovanie živých seminárov, kongresov, školení a konferencií; organizovanie súťaží krásy; organizovanie živých vystúpení; živé predstavenia; produkcia filmov s výnimkou

reklamných; divadelná tvorba; hudobná tvorba; služby filmových, divadelných a nahrávacích štúdií; dabingové služby; požičiavanie filmov; požičiavanie filmových premietacích prístrojov a príslušenstva; divadelné predstavenia; tvorba divadelných alebo iných predstavení; služby divadelných, koncertných a varetných umelcov; rezervácie vstupeniek na zábavné, kultúrne a športové podujatia; produkcia zvukových a zvukovo-obrazových nahrávok (okrem reklamných a náborových); prenájom zvukových a zvukovo-obrazových nahrávok; vydavateľské služby (okrem vydávania reklamných materiálov); vydávanie kníh, časopisov a iných tlačovín (okrem reklamných); vydávanie textov (okrem reklamných); online poskytovanie elektronických publikácií (bez možnosti kopírovania); vydávanie elektronických publikácií (okrem reklamných); elektronická edičná činnosť v malom (DTP služby); organizovanie kultúrnych alebo vzdelávacích výstav; služby v kempingoch so športovým programom; telesné cvičenie; nočné kluby; on line poskytovanie počítačových hier (z počítačových sietí); informácie o výchove a vzdelávaní; informácie o možnostiach rozptýlenia; informácie o možnostiach zábavy a rekreácie; zverejňovanie informácií, správ a noviniek z oblasti šoubiznisu; prekladateľské služby; prenájom dekorácií na predstavenia; poskytovanie služieb na oddych a rekreáciu; prenájom audiopriístrojov, videopriístrojov, videorekordérov, televíznych prijímačov, kultúrnych a vzdelávacích potrieb a prístrojov; prenájom športového výstroja s výnimkou dopravných prostriedkov; reportérské služby; poradenstvo v oblasti výchovy a vzdelávania; organizovanie lotérií a stávkových hier; poradenské a informačné služby v oblasti služieb uvedených v tejto triede; všetky uvedené služby poskytované tiež prostredníctvom internetu, online a interaktívnych počítačových služieb.

(540)



- (550) obrazová
 (591) žltá, čierna, červená
 (732) MARKÍZA - SLOVAKIA, spol. s r. o., Bratislavská 1/a, Bratislava, SK;
 (740) FAJNOR IP s. r. o., Bratislava, SK;

(111) 238566

- (151) 13.11.2014
 (156) 24.1.2024
 (180) 24.1.2034
 (210) 112-2014

- (220) 24.1.2014
 (442) 5.8.2014
 (450) 7.1.2015
(511) 16, 28, 41 NCL (10)
 (511) 16 - Časopisy; periodiká; knihy; fotografie; papiernický tovar; zberateľské karty (papiernický tovar); samolepky (papiernický tovar).
 28 - Hry a hračky pre dospelých, spoločenské hry, stolové hry, doskové hry, logické hry, hracie karty.
 41 - Organizovanie spoločenských, športových, kultúrnych, zábavných, súťažných podujatí, umeleckých programov a vystúpení; kultúrna činnosť.

(540) CESTA MANŽELSTVÍM

- (550) slovná
 (732) Březík Pavel, Hvozdná 134, Zlín, CZ;

(111) 238587

- (151) 13.11.2014
 (156) 21.3.2024
 (180) 21.3.2034
 (210) 520-2014
 (220) 21.3.2014
 (442) 5.8.2014
 (450) 7.1.2015
(511) 9, 16, 35, 41 NCL (10)
 (511) 9 - Nosiče informácií všetkého druhu patriace do triedy 9, zahŕňajúce nosiče zvuku a obrazu; elektronické tlačoviny.
 16 - Nosiče informácií všetkého druhu patriace do triedy 16, zahŕňajúce tlačoviny, časopisy, knihy, fotografie, letáky, kalendáre, booklety, prospekty, manuály.
 35 - Inzertná a reklamná činnosť; poradenská činnosť v odbore reklamy a propagácie; marketing, marketingová komunikácia vrátane komunikácie prostredníctvom digitálnych predajných sietí; vzťahy s verejnosťou; obchodné poradenstvo; organizovanie a uzatváranie obchodných transakcií pre tretie osoby, organizovanie kontraktov na nákup a predaj tovaru pre tretie osoby; reklama a marketing prostredníctvom internetu.
 41 - Výchova; vzdelávanie; zábava; organizovanie športových, vedomostných a zábavných podujatí; vydavateľská činnosť, s výnimkou vydávania reklamných materiálov.

(540)



- (550) obrazová
 (732) ANTECOM s.r.o., Blatenská 2166/7, Praha 4, CZ;
 (740) Bachratá Magdaléna, Mgr., Bratislava, SK;

(111) 238714

- (151) 11.12.2014
 (156) 12.5.2024
 (180) 12.5.2034
 (210) 841-2014

(220) 12.5.2014

(442) 4.9.2014

(450) 3.2.2015

(511) 9, 16, 35, 38, 41 NCL (10)

(511) 9 - Zvukové, obrazové a zvukovo-obrazové nahrávky zaznamenané na nosičoch údajov v elektronickej podobe; informácie, dáta, databázy, katalógy, programy zaznamenané v elektronickej podobe; elektronické publikácie s možnosťou kopírovania; prístroje na nahrávanie, prenos a reprodukciu zvuku alebo obrazu.

16 - Noviny, časopisy, periodiká, knihy; tlačoviny; reklamné materiály z papiera; papiernický tovar a písacie potreby; učebné a vyučovacie pomôcky okrem prístrojov; papierové propagačné materiály; letáky; prospekty; pohľadnice; fotografie; obálky (papiernický tovar); obaly (papiernický tovar); peračníky, puzdrá na perá; samolepky (papiernický tovar); vyučovacie pomôcky vo forme hier okrem prístrojov a zariadení; kancelárske potreby s výnimkou nábytku; kalendáre; príručky; plagáty; listový papier; stolové prestieranie z papiera; papierové obrusy; záložky do kníh; papierové alebo plastové vrecká na balenie; papierové podložky na stôl; nálepky pre domácnosť a na kancelárske použitie; ročenky; stojany na perá a ceruzky; papierové podložky pod poháre; oznámenia (papiernický tovar); papierové vlajky; papierové zástavy; nože na papier (kancelárske potreby); otvárače na listy (kancelárske potreby); puzdrá na písacie potreby; pútače z papiera alebo lepenky; papierové obrúsky (prestieranie); papierové utierky; etikety s výnimkou textilných.

35 - Reklamné služby; prenájom reklamného času v komunikačných médiách a v počítačovej komunikačnej sieti; prenájom reklamných materiálov; prenájom reklamných plôch; televízna a rozhlasová reklama; rozširovanie reklamných oznamov, prospektov, vzoriek; organizovanie obchodných alebo reklamných výstav; vydávanie a rozširovanie reklamných textov; vydávanie a rozširovanie reklamných materiálov; obchodný manažment; odborné obchodné poradenstvo; prezentácia výrobkov a služieb v komunikačných médiách pre maloobchod; organizovanie ochutnávok vín na podporu predaja; organizovanie reklamných hier na propagáciu predaja; vyhľadávanie sponzorov; poradenské a informačné služby v oblasti služieb uvedených v tejto triede; komerčné informačné kancelárie; produkcia reklamných filmov; služby výberu zamestnancov účinkujúcich v zábavných reláciách (výber umelcov, spevákov, tanečníkov a nových tvárí – modeliek, modelov, hostesiek); organizovanie reklamných a propagačných kvízov, hier a súťaží; organizovanie reklamných a propagačných súťaží prostredníctvom telefónu; produkcia reklamných a náborových zvukových a zvukovo-obrazových nahrávok; vydávanie elektronických reklamných publikácií; maloobchodné služby s alkoholickými nápojmi.

38 - Televízne a rozhlasové vysielanie programov; interaktívne televízne a rozhlasové

vysielanie; interaktívne vysielacie a komunikačné služby; telefonická komunikácia, komunikačné služby prostredníctvom audiotexu, teletexu, rozhlasu, televízie, počítačovej siete, mobilných telefónov; telekomunikačné služby; poskytovanie telekomunikačného pripojenia do svetovej počítačovej siete; poskytovanie telekomunikačných kanálov na telenákupe; poskytovanie priestoru na diskusiu na internete; prenos a šírenie správ, informácií, publikácií, audiovizuálnych diel prostredníctvom komunikačných sietí a internetu; spravodajské kancelárie; poradenské a informačné služby v oblasti služieb uvedených v tejto triede.

41 - Produkcia televíznych a rozhlasových programov; produkcia publicistických, spravodajských, zábavných, vzdelávacích, kultúrnych a športových programov; produkcia hudobných programov; produkcia interaktívnych televíznych programov; produkcia interaktívnych televíznych hier; interaktívna zábava; hudobné skladateľské služby; organizovanie zábavných, kultúrnych, športových a vzdelávacích podujatí; vzdelávacie služby; organizovanie vedomostných, zábavných, hudobných a športových súťaží; organizovanie kvízov, hier a súťaží (okrem reklamných a propagačných); organizovanie súťaží prostredníctvom telefonátu (okrem reklamných a propagačných); zábavné služby; organizovanie zábav, karnevalov, plesov; plánovanie a organizovanie večierkov; moderovanie relácií, programov a podujatí; zábavné parky; zábavné služby poskytované prázdninovými tábormi; služby klubov zdravia (zdravotné a kondičné cvičenia); výchovno-zábavné klubové služby; organizovanie a vedenie seminárov, kongresov, školení, konferencií; organizovanie živých seminárov, kongresov, školení, konferencií; organizovanie súťaží krásy; organizovanie živých vystúpení; živé predstavenia; produkcia filmov s výnimkou reklamných; divadelná tvorba; hudobná tvorba; služby filmových, divadelných a nahrávacích štúdií; dabingové služby; požičiavanie filmov; požičiavanie filmových prístrojov a príslušenstva; divadelné predstavenia; tvorba divadelných alebo iných predstavení; služby divadelných, koncertných a varetných umelcov; rezervácia vstupeniek na zábavné, kultúrne a športové podujatia; produkcia zvukových a zvukovo-obrazových nahrávok (okrem reklamných); prenájom zvukových a zvukovo-obrazových nahrávok; vydavateľské služby okrem vydávania reklamných materiálov; vydávanie kníh, časopisov a iných tlačovín okrem reklamných textov; vydávanie textov okrem reklamných; on line poskytovanie elektronických publikácií bez možnosti kopírovania; vydávanie elektronických publikácií (okrem reklamných); elektronická edičná činnosť v malom (DTP služby); organizovanie kultúrnych alebo vzdelávacích výstav; služby v kempingoch so športovým programom; telesné cvičenie; zábavné služby nočných klubov; on line poskytovanie počítačových hier z počítačových sietí; informácie o výchove, vzdelávaní; informácie o možnostiach rozptýlenia; informácie o možnostiach zábavy

a rekreácie; informácie, správy, novinky z oblasti šoubiznisu; prekladateľské služby; prenájom dekorácií na predstavenia; poskytovanie služieb na oddych a rekreáciu; prenájom audioprístrojov, videoprístrojov, videorekordérov, televíznych prijímačov, kultúrnych a vzdelávacích potrieb a prístrojov; prenájom športového výstroja s výnimkou dopravných prostriedkov; reportérske služby; pomoc pri výbere povolania (poradenstvo v oblasti výchovy a vzdelávania); organizovanie lotérií a stávkových hier; poradenské a informačné služby v oblasti uvedených služieb v tejto triede; všetky uvedené služby poskytované aj prostredníctvom internetu, on line a interaktívnymi počítačovými službami.

(540) KREDENC

(550) slovná

(732) MARKÍZA - SLOVAKIA, spol. s r. o., Bratislavská 1/a, Bratislava, SK;

(740) FAJNOR IP, s.r.o., Bratislava, SK;

(111) 238772

(151) 11.12.2014

(156) 16.6.2024

(180) 16.6.2034

(210) 5411-2014

(220) 16.6.2014

(442) 4.9.2014

(450) 3.2.2015

(511) 9, 16, 25, 28, 35, 38, 41 NCL (10)

(511) 9 - Zvukové, obrazové a zvukovo-obrazové nahrávky zaznamenané na nosičoch údajov a v elektronickej podobe; informácie, dáta, databázy, katalógy a programy zaznamenané v elektronickej podobe; elektronické publikácie (sťahovateľné); prístroje na nahrávanie, prenos a reprodukciu zvuku alebo obrazu. 16 - Noviny; časopisy (periodiká); periodiká; knihy; tlačoviny; komiksy; papiernický tovar a písacie potreby; učebné a vyučovacie pomôcky okrem prístrojov; papierové propagačné materiály; letáky; prospekty; pohľadnice; obálky (papiernický tovar); obaly (papiernický tovar); obaly na doklady; perečníky; puzdrá na perá; samolepky (papiernický tovar); vyučovacie pomôcky vo forme hier (okrem prístrojov); kancelárske potreby okrem nábytku; kalendáre; príručky; plagáty; listový papier; zošity; stolové prestieranie z papiera; papierové obrusy; záložky do kníh; papierové alebo plastové vrecká na balenie; školské potreby (papiernický tovar); papierové podložky na stôl; nálepky na kancelárske použitie alebo pre domácnosť; ročenky; perá; ceruzky; pastelky; písacie potreby; písacie súpravy (papiernický tovar); stojany na perá a ceruzky; držiaky na písacie potreby; puzdrá na písacie potreby; papierové podložky pod poháre; oznámenia (papiernický tovar); papierové vlajky; papierové zástavy; nože na papier (kancelárske potreby); otvárače na listy; pútače z papiera alebo lepenky; papierové utierky; etikety s výnimkou textilných; papierové servítky; albumy; brožúry; glóbusy; grafiky; obrazy.

25 - Odevy; pokrývky hlavy.

28 - Stieracie žreby na lotériové hry; spoločenské hry; stolové hry.

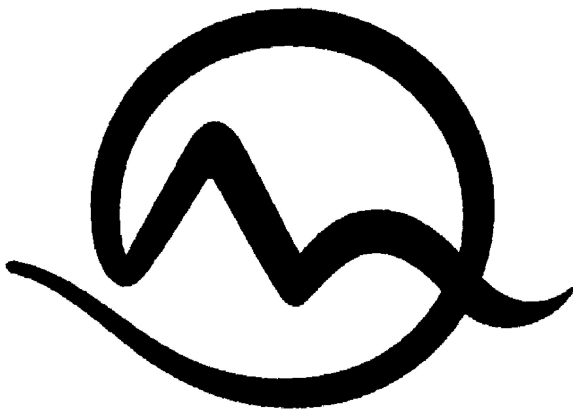
35 - Reklamné služby; prenájom reklamného času v komunikačných médiách a v počítačovej komunikačnej sieti; prenájom reklamných materiálov; prenájom reklamných plôch; televízna a rozhlasová reklama; rozširovanie reklamných alebo inzertných oznamov; rozširovanie reklamných alebo inzertných materiálov; organizovanie obchodných alebo reklamných výstav; vydávanie a rozširovanie reklamných textov; vydávanie a rozširovanie reklamných materiálov; obchodný manažment; odborné obchodné poradenstvo; prezentácia výrobkov a služieb v komunikačných médiách pre maloobchod a veľkoobchod; organizovanie reklamných hier na propagáciu predaja; vyhľadávanie sponzorov; komerčné informačné kancelárie; produkcia reklamných filmov; služby výberu zamestnancov (umelcov do zábavných relácií, spevákov, tanečníkov, modeliek, modelov a hostesiek); organizovanie reklamných a propagačných kvízov, hier a súťaží; organizovanie reklamných a propagačných súťaží prostredníctvom telefónu; produkcia reklamných a náborových zvukových a zvukovo-obrazových nahrávok; vydávanie elektronických reklamných publikácií; poradenské a informačné služby v oblasti služieb uvedených v tejto triede.

38 - Televízne a rozhlasové vysielanie programov; interaktívne televízne a rozhlasové vysielanie; interaktívne vysielacie a komunikačné služby; telefonická komunikácia, komunikačné služby prostredníctvom audiotexu, teletexu, rozhlasu, televízie, počítačovej siete, mobilných telefónov; telekomunikačné služby; poskytovanie telekomunikačného pripojenia do svetovej počítačovej siete; poskytovanie telekomunikačných kanálov na telenákupe; poskytovanie priestoru na diskusiu na internete; prenos a šírenie správ, informácií, publikácií, audiovizuálnych diel prostredníctvom komunikačných sietí a internetu; spravodajské kancelárie; poradenské a informačné služby v oblasti služieb uvedených v tejto triede.

41 - Produkcia televíznych a rozhlasových programov; produkcia publicistických, spravodajských, zábavných, vzdelávacích, kultúrnych a športových programov; produkcia hudobných programov; produkcia interaktívnych televíznych programov; produkcia interaktívnych televíznych hier; interaktívna zábava; hudobné skladateľské služby; organizovanie zábavných, kultúrnych, športových a vzdelávacích podujatí; vzdelávacie služby; organizovanie vedomostných, zábavných, hudobných a športových súťaží; organizovanie kvízov, hier a súťaží (okrem reklamných a propagačných); organizovanie súťaží prostredníctvom telefónu (okrem reklamných a propagačných); zábavné služby; organizovanie zábav, karnevalov, plesov; plánovanie a organizovanie večierkov; moderovanie relácií, programov a podujatí; zábavné parky; služby poskytované prázdninovými tábormi (zábava); fitnes kluby (zdravotné a kondičné cvičenia); výchovno-zábavné klubové služby;

organizovanie a vedenie seminárov, kongresov, školení a konferencií; organizovanie živých seminárov, kongresov, školení, konferencií; organizovanie súťaží krásy; organizovanie živých vystúpení; živé predstavenia; produkcia filmov s výnimkou reklamných; divadelná tvorba; hudobná tvorba; služby filmových, divadelných a nahrávacích štúdií; dabingové služby; požičiavanie filmov; požičiavanie filmových premietacích prístrojov a príslušenstva; divadelné predstavenia; tvorba divadelných alebo iných predstavení; služby divadelných, koncertných a varietných umelcov; rezervácie vstupeniek na zábavné, kultúrne a športové podujatia; produkcia zvukových a zvukovo-obrazových nahrávok (okrem reklamných a náborových); prenájom zvukových a zvukovo-obrazových nahrávok; vydavateľské služby (okrem vydávania reklamných materiálov); vydávanie kníh, časopisov a iných tlačovín (okrem reklamných); vydávanie textov (okrem reklamných); on-line poskytovanie elektronických publikácií (bez možnosti kopírovania); vydávanie elektronických publikácií (okrem reklamných); elektronická edičná činnosť v malom (DTP služby); organizovanie kultúrnych alebo vzdelávacích výstav; služby v kempingoch so športovým programom; telesné cvičenie; nočné kluby; on-line poskytovanie počítačových hier (z počítačových sietí); informácie o výchove a vzdelávaní; informácie o možnostiach rozptýlenia; informácie o možnostiach zábavy a rekreácie; zverejňovanie informácií, správ a noviniek z oblasti šoubiznisu; prekladateľské služby; prenájom dekorácií na predstavenia; poskytovanie služieb na oddych a rekreáciu; prenájom audioprístrojov, videoprístrojov, videorekordérov, televíznych prijímačov, kultúrnych a vzdelávacích potrieb a prístrojov; prenájom športového výstroja s výnimkou dopravných prostriedkov; reportárske služby; poradenstvo v oblasti výchovy a vzdelávania; organizovanie lotérií a stávkových hier; hazardné hry; poradenské a informačné služby v oblasti služieb uvedených v tejto triede; všetky uvedené služby poskytované tiež on-line a prostredníctvom internetu a interaktívnych počítačových služieb.

(540)



(550) obrazová

(732) MARKÍZA - SLOVAKIA, spol. s r. o., Bratislavská 1/a, Bratislava, SK;

(740) FAJNOR IP s.r.o., Bratislava, SK;

(111) 238773

(151) 11.12.2014

(156) 16.6.2024

(180) 16.6.2034

(210) 5412-2014

(220) 16.6.2014

(442) 4.9.2014

(450) 3.2.2015

(511) 9, 16, 25, 28, 35, 38, 41 NCL (10)

(511) 9 - Zvukové, obrazové a zvukovo-obrazové nahrávky zaznamenané na nosičoch údajov a v elektronickej podobe; informácie, dáta, databázy, katalógy a programy zaznamenané v elektronickej podobe; elektronické publikácie (sťahovateľné); prístroje na nahrávanie, prenos a reprodukciu zvuku alebo obrazu. 16 - Noviny; časopisy (periodiká); periodiká; knihy; tlačoviny; komiksy; papiernický tovar a písacie potreby; učebné a vyučovacie pomôcky okrem prístrojov; papierové propagačné materiály; letáky; prospekty; pohľadnice; obálky (papiernický tovar); obaly (papiernický tovar); obaly na doklady; perečníky; puzdrá na perá; samolepky (papiernický tovar); vyučovacie pomôcky vo forme hier (okrem prístrojov); kancelárske potreby okrem nábytku; kalendáre; príručky; plagáty; listový papier; zošity; stolové prestieranie z papiera; papierové obrusy; záložky do kníh; papierové alebo plastové vrecká na balenie; školské potreby (papiernický tovar); papierové podložky na stôl; nálepky na kancelárske použitie alebo pre domácnosť; ročenky; perá; ceruzky; pastelky; písacie potreby; písacie súpravy (papiernický tovar); stojany na perá a ceruzky; držiaky na písacie potreby; puzdrá na písacie potreby; papierové podložky pod poháre; oznámenia (papiernický tovar); papierové vlajky; papierové zástavy; nože na papier (kancelárske potreby); otvárače na listy; pútače z papiera alebo lepenky; papierové utierky; etikety s výnimkou textilných; papierové servítky; albumy; brožúry; glóbusy; grafiky; obrazy.

25 - Odevy; pokrývky hlavy.

28 - Stieracie žreby na lotériové hry; spoločenské hry; stolové hry.

35 - Reklamné služby; prenájom reklamného času v komunikačných médiách a v počítačovej komunikačnej sieti; prenájom reklamných materiálov; prenájom reklamných plôch; televízna a rozhlasová reklama; rozširovanie reklamných alebo inzertných oznamov; rozširovanie reklamných alebo inzertných materiálov; organizovanie obchodných alebo reklamných výstav; vydávanie a rozširovanie reklamných textov; vydávanie a rozširovanie reklamných materiálov; obchodný manažment; odborné obchodné poradenstvo; prezentácia výrobkov a služieb v komunikačných médiách pre maloobchod a veľkoobchod; organizovanie reklamných hier na propagáciu predaja; vyhľadávanie sponzorov; komerčné informačné kancelárie;

produkcia reklamných filmov; služby výberu zamestnancov (umelcov do zábavných relácií, spevákov, tanečníkov, modeliek, modelov a hostesiek); organizovanie reklamných a propagačných kvízov, hier a súťaží; organizovanie reklamných a propagačných súťaží prostredníctvom telefónu; produkcia reklamných a náborových zvukových a zvukovo-obrazových nahrávok; vydávanie elektronických reklamných publikácií; poradenské a informačné služby v oblasti služieb uvedených v tejto triede.

38 - Televízne a rozhlasové vysielanie programov; interaktívne televízne a rozhlasové vysielanie; interaktívne vysielacie a komunikačné služby; telefonická komunikácia, komunikačné služby prostredníctvom audiotexu, teletexu, rozhlasu, televízie, počítačovej siete, mobilných telefónov; telekomunikačné služby; poskytovanie telekomunikačného pripojenia do svetovej počítačovej siete; poskytovanie telekomunikačných kanálov na telenákupy; poskytovanie priestoru na diskusiu na internete; prenos a šírenie správ, informácií, publikácií, audiovizuálnych diel prostredníctvom komunikačných sietí a internetu; spravodajské kancelárie; poradenské a informačné služby v oblasti služieb uvedených v tejto triede.

41 - Produkcia televíznych a rozhlasových programov; produkcia publicistických, spravodajských, zábavných, vzdelávacích, kultúrnych a športových programov; produkcia hudobných programov; produkcia interaktívnych televíznych programov; produkcia interaktívnych televíznych hier; interaktívna zábava; hudobné skladateľské služby; organizovanie zábavných, kultúrnych, športových a vzdelávacích podujatí; vzdelávacie služby; organizovanie vedomostných, zábavných, hudobných a športových súťaží; organizovanie kvízov, hier a súťaží (okrem reklamných a propagačných); organizovanie súťaží prostredníctvom telefónu (okrem reklamných a propagačných); zábavné služby; organizovanie zábav, karnevalov, plesov; plánovanie a organizovanie večierkov; moderovanie relácií, programov a podujatí; zábavné parky; služby poskytované prázdninovými tábormi (zábava); fitness kluby (zdravotné a kondičné cvičenia); výchovno-zábavné klubové služby; organizovanie a vedenie seminárov, kongresov, školení a konferencií; organizovanie živých seminárov, kongresov, školení, konferencií; organizovanie súťaží krásy; organizovanie živých vystúpení; živé predstavenia; produkcia filmov s výnimkou reklamných; divadelná tvorba; hudobná tvorba; služby filmových, divadelných a nahrávacích štúdií; dabingové služby; požičiavanie filmov; požičiavanie filmových premietacích prístrojov a príslušenstva; divadelné predstavenia; tvorba divadelných alebo iných predstavení; služby divadelných, koncertných a varietných umelcov; rezervácie vstupeniek na zábavné, kultúrne a športové podujatia; produkcia zvukových a zvukovo-obrazových nahrávok (okrem reklamných a náborových); prenájom zvukových a zvukovo-obrazových nahrávok; vydavateľské služby (okrem vydávania reklamných materiálov); vydávanie

kníh, časopisov a iných tlačovín (okrem reklamných); vydávanie textov (okrem reklamných); on-line poskytovanie elektronických publikácií (bez možnosti kopírovania); vydávanie elektronických publikácií (okrem reklamných); elektronická edičná činnosť v malom (DTP služby); organizovanie kultúrnych alebo vzdelávacích výstav; služby v kempingoch so športovým programom; telesné cvičenie; nočné kluby; on-line poskytovanie počítačových hier (z počítačových sietí); informácie o výchove a vzdelávaní; informácie o možnostiach rozptýlenia; informácie o možnostiach zábavy a rekreácie; zverejňovanie informácií, správ a noviniek z oblasti šoubiznisu; prekladateľské služby; prenájom dekorácií na predstavenia; poskytovanie služieb na oddych a rekreáciu; prenájom audioprístrojov, videoprístrojov, videorekordérov, televíznych prijímačov, kultúrnych a vzdelávacích potrieb a prístrojov; prenájom športového výstroja s výnimkou dopravných prostriedkov; reportérske služby; poradenstvo v oblasti výchovy a vzdelávania; organizovanie lotérií a stávkových hier; hazardné hry; poradenské a informačné služby v oblasti služieb uvedených v tejto triede; všetky uvedené služby poskytované tiež on-line a prostredníctvom internetu a interaktívnych počítačových služieb.

(540)



(550) obrazová

(732) MARKÍZA - SLOVAKIA, spol. s r. o., Bratislavská 1/a, Bratislava, SK;

(740) FAJNOR IP s.r.o., Bratislava, SK;

(111) 238774

(151) 11.12.2014

(156) 16.6.2024

(180) 16.6.2034

(210) 5413-2014

(220) 16.6.2014

(442) 4.9.2014

(450) 3.2.2015

(511) 9, 16, 25, 28, 35, 38, 41 NCL (10)

(511) 9 - Zvukové, obrazové a zvukovo-obrazové nahrávky zaznamenané na nosičoch údajov a v elektronickej podobe; informácie, dáta, databázy, katalógy a programy zaznamenané v elektronickej podobe; elektronické publikácie (sťahovateľné); prístroje na nahrávanie, prenos a reprodukciu zvuku alebo obrazu. 16 - Noviny; časopisy (periodiká); periodiká; knihy; tlačoviny; komiksy; papiernický tovar a písacie potreby; učebné a vyučovacie pomôcky okrem prístrojov; papierové propagačné materiály; letáky; prospekty; pohľadnice; obálky (papiernický tovar); obaly (papiernický tovar); obaly na doklady;

perečníky; puzdrá na perá; samolepky (papiernický tovar); vyučovacie pomôcky vo forme hier (okrem prístrojov); kancelárske potreby okrem nábytku; kalendáre; príručky; plagáty; listový papier; zošity; stolové prestieranie z papiera; papierové obrusy; záložky do kníh; papierové alebo plastové vrecká na balenie; školské potreby (papiernický tovar); papierové podložky na stôl; nálepky na kancelárske použitie alebo pre domácnosť; ročenky; perá; ceruzky; pastelky; písacie potreby; písacie súpravy (papiernický tovar); stojany na perá a ceruzky; držiaky na písacie potreby; puzdrá na písacie potreby; papierové podložky pod poháre; oznámenia (papiernický tovar); papierové vlajky; papierové zástavy; nože na papier (kancelárske potreby); otvárače na listy; pútače z papiera alebo lepenky; papierové utierky; etikety s výnimkou textilných; papierové servítky; albumy; brožúry; glóbusy; grafiky; obrazy.

25 - Odevy; pokrývky hlavy.

28 - Steracie žreby na lotériové hry; spoločenské hry; stolové hry.

35 - Reklamné služby; prenájom reklamného času v komunikačných médiách a v počítačovej komunikačnej sieti; prenájom reklamných materiálov; prenájom reklamných plôch; televízna a rozhlasová reklama; rozširovanie reklamných alebo inzertných oznamov; rozširovanie reklamných alebo inzertných materiálov; organizovanie obchodných alebo reklamných výstav; vydávanie a rozširovanie reklamných textov; vydávanie a rozširovanie reklamných materiálov; obchodný manažment; odborné obchodné poradenstvo; prezentácia výrobkov a služieb v komunikačných médiách pre maloobchod a veľkoobchod; organizovanie reklamných hier na propagáciu predaja; vyhľadávanie sponzorov; komerčné informačné kancelárie; produkcia reklamných filmov; služby výberu zamestnancov (umelcov do zábavných relácií, spevákov, tanečníkov, modeliek, modelov a hostesiek); organizovanie reklamných a propagačných kvízov, hier a súťaží; organizovanie reklamných a propagačných súťaží prostredníctvom telefónu; produkcia reklamných a náborových zvukových a zvukovo-obrazových nahrávok; vydávanie elektronických reklamných publikácií; poradenské a informačné služby v oblasti služieb uvedených v tejto triede.

38 - Televízne a rozhlasové vysielanie programov; interaktívne televízne a rozhlasové vysielanie; interaktívne vysielacie a komunikačné služby; telefonická komunikácia, komunikačné služby prostredníctvom audiotexu, teletexu, rozhlasu, televízie, počítačovej siete, mobilných telefónov; telekomunikačné služby; poskytovanie telekomunikačného pripojenia do svetovej počítačovej siete; poskytovanie telekomunikačných kanálov na telenákupy; poskytovanie priestoru na diskusiu na internete; prenos a šírenie správ, informácií, publikácií, audiovizuálnych diel prostredníctvom komunikačných sietí a internetu; spravodajské kancelárie; poradenské

a informačné služby v oblasti služieb uvedených v tejto triede.

41 - Produkcia televíznych a rozhlasových programov; produkcia publicistických, spravodajských, zábavných, vzdelávacích, kultúrnych a športových programov; produkcia hudobných programov; produkcia interaktívnych televíznych programov; produkcia interaktívnych televíznych hier; interaktívna zábava; hudobné skladateľské služby; organizovanie zábavných, kultúrnych, športových a vzdelávacích podujatí; vzdelávacie služby; organizovanie vedomostných, zábavných, hudobných a športových súťaží; organizovanie kvízov, hier a súťaží (okrem reklamných a propagačných); organizovanie súťaží prostredníctvom telefónu (okrem reklamných a propagačných); zábavné služby; organizovanie zábav, karnevalov, plesov; plánovanie a organizovanie večierkov; moderovanie relácií, programov a podujatí; zábavné parky; služby poskytované prázdninovými tábormi (zábava); fitness kluby (zdravotné a kondičné cvičenia); výchovno-zábavné klubové služby; organizovanie a vedenie seminárov, kongresov, školení a konferencií; organizovanie živých seminárov, kongresov, školení, konferencií; organizovanie súťaží krásy; organizovanie živých vystúpení; živé predstavenia; produkcia filmov s výnimkou reklamných; divadelná tvorba; hudobná tvorba; služby filmových, divadelných a nahrávacích štúdií; dabingové služby; požičiavanie filmov; požičiavanie filmových premietacích prístrojov a príslušenstva; divadelné predstavenia; tvorba divadelných alebo iných predstavení; služby divadelných, koncertných a varietných umelcov; rezervácie vstupeniek na zábavné, kultúrne a športové podujatia; produkcia zvukových a zvukovo-obrazových nahrávok (okrem reklamných a náborových); prenájom zvukových a zvukovo-obrazových nahrávok; vydavateľské služby (okrem vydávania reklamných materiálov); vydávanie kníh, časopisov a iných tlačovín (okrem reklamných); vydávanie textov (okrem reklamných); on-line poskytovanie elektronických publikácií (bez možnosti kopírovania); vydávanie elektronických publikácií (okrem reklamných); elektronická edičná činnosť v malom (DTP služby); organizovanie kultúrnych alebo vzdelávacích výstav; služby v kempingoch so športovým programom; telesné cvičenie; nočné kluby; on-line poskytovanie počítačových hier (z počítačových sietí); informácie o výchove a vzdelávaní; informácie o možnostiach rozptýlenia; informácie o možnostiach zábavy a rekreácie; zverejňovanie informácií, správ a noviniek z oblasti šoubiznisu; prekladateľské služby; prenájom dekorácií na predstavenia; poskytovanie služieb na oddych a rekreáciu; prenájom audioprístrojov, videoprístrojov, videorekordérov, televíznych prijímačov, kultúrnych a vzdelávacích potrieb a prístrojov; prenájom športového výstroja s výnimkou dopravných prostriedkov; reportérské služby; poradenstvo v oblasti výchovy a vzdelávania; organizovanie lotérií a stávkových hier; hazardné hry; poradenské a informačné služby v oblasti služieb uvedených v tejto

triede; všetky uvedené služby poskytované tiež on-line a prostredníctvom internetu a interaktívnych počítačových služieb.

(540)



(550) obrazová

(732) MARKÍZA - SLOVAKIA, spol. s r. o., Bratislavská 1/a, Bratislava, SK;

(740) FAJNOR IP s.r.o., Bratislava, SK;

(111) 238796

(151) 11.12.2014

(156) 6.8.2023

(180) 6.8.2033

(210) 5462-2013

(220) 6.8.2013

(442) 4.9.2014

(450) 3.2.2015

(511) 9, 11, 16, 20, 24, 27, 35, 42 NCL (10)

(511) 9 - Prístroje a nástroje na vedenie, distribúciu, transformáciu, akumuláciu, reguláciu alebo kontrolu elektrického prúdu; batérie do svetidiel; batérie do vreckových lúčových lamp; blikavé svetlá; automatické časové spínače; diaľkové ovládače; optické lampy; lampy do fotokomôr; lampy do tmavých komôr (fotografia); optické žiarovky; elektrické regulátory svetla; elektrické reostaty (regulátory na tlmenie svetla); reklamné svetelné tabule; termoionické žiarivky a elektróny; meniče elektrické; meracie pomôcky a prístroje; elektrické meracie zariadenia; merače elektrických strát; elektrické objímky; objímky elektrických káblov; elektrické odpory; plášte elektrických káblov; poistky; poistkový drôt; elektrické relé; reostaty; rozvodné panely a pulty (elektrina); rozvodné skrine; spínacie skrine (elektrina); prístroje a nástroje vedecké, námorné, geodetické, fotografické, kinematografické, optické, signalizačné, kontrolné (inšpekcia), záchranné, vzdelávacie; počítačové programy a softvér všetkých druhov na akomkoľvek type nosičov; monitorovacie počítačové programy; elektrické monitorovacie prístroje; solárne články; spínače; prerušovače; vypínače; lasery nie na lekárske účely; nabíjacie agregáty a nabíjačky elektrických batérií; nabíjačky akumulátorov.

11 - Zariadenia na osvetľovanie, svetlá a svetidlá patriace do tejto triedy; bicyklové svetlá a svetidlá; difúzéry svetla; elektrické a plynové lampy; laboratórne kahance; plynové a žeraviace kahany; laboratórne lampy; lampáše; lampióny; lampové horáky; lampy na čistenie vzduchu od baktérií (germicídne); lampy na osvetľovanie akvárií; lampy na

svietenie; lustre; olejové horáky a lampy; osvetľovacie zariadenia na dopravné prostriedky; osvetľovacie zariadenia vzdušných dopravných prostriedkov; pouličné lampy; kandelábre; premietacie lampy; reflektory (svetlá); reflektory na vozidlá; reťaze farebných žiaroviek; stropné svetlá; svetelné gule, banky a rúry; elektrické svetlá na vianočné stromčeky; svetlomety; svietiace domové čísla; objímky na tienidlá; tienidlá na lampy; UV-lampy s výnimkou lúčových lamp na lekárske účely; vlákna do elektrických lúčových lamp; horečnaté vlákna na svietenie; zariadenia pre vozidlá proti oslneniu (výstroj lúčových lamp); vreckové batérie; elektrické vreckové batérie; žiarivky; žiarivky a žiarovky; elektrické žiarovky; žiarovky do automobilových smeroviek; osvetľovacie prístroje a zariadenia; osvetľovacie trubice; svetidlá (batérie); vreckové svetidlá elektrické; LED diódy na osvetlenie; diódy na osvetlenie; osvetľovacie telesá a prvky; elektrické lampy; lampy do projektorov a premietacích prístrojov; lampy na čistenie vzduchu od baktérií; lampy na infračervené a ultrafialové lúče s výnimkou lúčových lamp na lekárske účely; objímky na svetidlá; farebné a číre filtre na svetidlá; puzdrá, kryty a držiaky na lampy a svetidlá; svetlá na dopravné prostriedky, autá a bicykle; svetelné reflektory; žiarovky.

16 - Plagáty všetkých druhov a rozmerov; billboardy, megabordy z papiera alebo lepenky; reklamné tabule z papiera, kartónu alebo lepenky; knihy; knižné záložky; brožúry; časopisy; periodiká; tlačivá; tlačoviny; ročenky; katalógy; kalendáre a diáre; poznámkové zošity; príručky; prospekty; noviny; obežníky; publikácie; papierové vložky; papierové zástavky; pútače z papiera alebo lepenky; pečiatky; pečate; pečatné vosky; písacie potreby; papiernický tovar; obálky; obaly; nálepky; netextilné etikety; kancelárske potreby s výnimkou nábytku, predovšetkým kancelárske potreby použité ako reklamné predmety; perá (kancelárske potreby); poštové známky; adresné štítky do adresovacích strojov; kancelársky papier; listový papier; kopírovací papier; pergamenový papier; papierové pásy; baliaci papier; albumy; atlasy; mapy; pohľadnice; portréty; obrazy; fotografie; grafické reprodukcie; rytiny; plastové fólie na balenie; formuláre; formuláre na zmluvy a podania; paragóny; predmety z kartónu; lepiace štítky; lepidlá a lepiace pásy na kancelárske účely a použitie v domácnosti; spisové obaly; stolové prestieranie z papiera; papierové servítky; papierové utierky; vrecia a vrecká z papiera alebo plastických materiálov; vzory na výrobu odevov.

20 - Nábytok; kancelársky nábytok; komody, zásuvkové kontajnery, bielizníky; spacie vaky na stanovanie.

24 - Textilné tapety; poťahy na nábytok z textilných materiálov; netkané textilie; textilie; bytový textil.

27 - Tapety s výnimkou textilných; papierové tapety.

35 - Maloobchodné a/alebo veľkoobchodné služby so svetlami, svetidlami, lustrami, lampami, žiarivkami, žiarovkami, batériami, zariadeniami na osvetľovanie, nábytkom, papierovými, textilnými a netextilnými tapetami, prístrojmi a nástrojmi na vedenie, distribúciu, transformáciu, akumuláciu,

reguláciu alebo kontrolu elektrického prúdu; sprostredkovanie obchodnej činnosti so svetlami, svietidlami, lustrami, lampami, žiaričmi, žiarivkami, žiarovkami, batériami, zariadeniami na osvetľovanie, nábytkom, papierovými, textilnými a netextilnými tapetami, prístrojmi a nástrojmi na vedenie, distribúciu, transformáciu, akumuláciu, reguláciu alebo kontrolu elektrického prúdu; služby supermarketov a hypermarketov; zhromažďovanie rozličných výrobkov pre tretie osoby (okrem dopravy) s cieľom umožniť zákazníkovi, aby si mohli tieto výrobky pohodlne prehliadať a nakupovať, a to prostredníctvom maloobchodných predajní, veľkoobchodných predajní, prostredníctvom katalógového predaja alebo elektronickými prostriedkami, prostredníctvom webových stránok alebo prostredníctvom telenákupu; kancelárie zaoberajúce sa dovozom a vývozom; reklama; online reklama na počítačovej komunikačnej sieti; vydávanie a aktualizovanie reklamných alebo náborových materiálov; obchodný manažment a riadenie; pomoc pri riadení obchodnej činnosti; marketingové štúdie; prieskum trhu; vedenie kartoték v počítači; vyhľadávanie informácií v počítačových súboroch pre zákazníkov; služby porovnávania cien; organizovanie komerčných alebo reklamných výstav a veľtrhov; podpora predaja pre tretie osoby; predvádzanie tovaru; administratívne spracovanie obchodných objednávok; obchodné rady a informácie spotrebiteľom; reklamné činnosti; reklamné agentúry; analýzy nákladov; prezentácia výrobkov v komunikačných médiách pre maloobchod; poradenstvo v obchodnej činnosti; obchodné alebo podnikateľské informácie; profesionálne obchodné alebo podnikateľské poradenstvo; obchodný alebo podnikateľský prieskum; obchodný manažment a podnikové poradenstvo; zbieranie údajov do počítačových databáz; rozhlasová reklama; televízna reklama; rozširovanie reklamných alebo inzertných oznamov; vydávanie a aktualizovanie reklamných materiálov; vydávanie reklamných alebo náborových textov; zasielanie reklamných materiálov zákazníkovi; poskytovanie a sprostredkovanie uvedených služieb prostredníctvom komunikačných médií, elektronickej pošty, SMS správ, počítačových sietí a internetu; obchodné sprostredkovanie služieb uvedených v triedach 35 a 42 tohto zoznamu.

42 - Projektová činnosť; architektonické poradenstvo; urbanistické plánovanie; poradenstvo pri navrhovaní a zariaďovaní interiérov; návrhy interiérov; expertízy a prieskumy ako inžinierske práce; štúdie technických projektov; interiérová a exteriérová výzdoba; vypracovanie stavebných výkresov; kontrola kvality; inštalácia počítačových systémov na projektovanie a vizualizáciu v stavebných interiérov a exteriérov; výskum a vývoj nových výrobkov (pre zákazníkov); služby vedecké a technologické včítane výskumu v oblasti vedy a priemyslu; priemyselné analýzy; priemyselný výskum; aktualizovanie počítačových programov; expertízy (inžinierske práce); hosťovanie

na počítačových stránkach (webových stránkach); kalibrácia; skúšky materiálov; technický prieskum.

(540)



(550) obrazová

(732) INPORTANTE s.r.o., Biskupa Kondého 5138/36, Dunajská Streda, SK;

(111) 238802

(151) 11.12.2014

(156) 3.1.2024

(180) 3.1.2034

(210) 2-2014

(220) 3.1.2014

(442) 4.9.2014

(450) 3.2.2015

(511) 29, 30, 31, 32, 35 NCL (10)

(511) 29 - Ovocné šaláty.

30 - Čerstvé ovocie v čokoláde; cukrovinky z čokolády a čerstvého ovocia; sušeného ovocia v čokoláde; karamelu a iných cukrárskych prísad.

31 - Čerstvé ovocie v čokoláde; čerstvé ovocie naaranžované ako kytica; kytice z čerstvého ovocia; ovocné kytice.

32 - Ovocné džúsy; ovocné šťavy; nealkoholické ovocné nápoje.

35 - Maloobchodné služby spojené s výrobkami z čerstvého ovocia, s výrobkami z čerstvého ovocia naaranžovaných ako kytice, s výrobkami z čerstvého ovocia v čokoláde, s výrobkami zo sušeného ovocia v čokoláde, karamelu a iných cukrárskych prísad.

(540) Chutné kytice

(550) slovná

(732) Chutné kytice, s.r.o., Nejedlého 67, Bratislava-Dúbravka, SK;

(740) BRICHTA & PARTNERS s. r. o., Bratislava, SK;

(111) 238901

(151) 16.1.2015

(156) 18.6.2024

(180) 18.6.2034

(210) 1111-2014

(220) 18.6.2014

(442) 3.10.2014

(450) 3.3.2015

(511) 9, 16, 35, 38, 41 NCL (10)

(511) 9 - Zvukové, obrazové a zvukovo-obrazové nahrávky zaznamenané na nosičoch údajov a v elektronickej podobe; informácie, dáta, databázy, katalógy a programy zaznamenané v elektronickej podobe; elektronické publikácie (sťahovateľné); prístroje na nahrávanie, prenos a reprodukciu zvuku alebo obrazu. 16 - Noviny; časopisy (periodiká); periodiká; knihy; tlačoviny; komiksy; papiernický tovar a písacie potreby; učebné a vyučovacie pomôcky okrem

prístrojov; papierové propagačné materiály; letáky; prospekty; pohľadnice; obálky (papiernický tovar); obaly (papiernický tovar); obaly na doklady; peračníky; puzdrá na perá; samolepky (papiernický tovar); vyučovacie pomôcky vo forme hier (okrem prístrojov); kancelárske potreby okrem nábytku; kalendáre; príručky; plagáty; listový papier; zošity; stolové prestieranie z papiera; papierové obrusy; záložky do kníh; papierové alebo plastové vrecká na balenie; školské potreby (papiernický tovar); papierové podložky na stôl; nálepky na kancelárske použitie alebo pre domácnosť; ročenky; perá; ceruzky; pastelky; písacie potreby; písacie súpravy (papiernický tovar); stojany na perá a ceruzky; držiaky na písacie potreby; puzdrá na písacie potreby; papierové podložky pod poháre; oznámenia (papiernický tovar); papierové vlajky; papierové zástavy; nože na papier (kancelárske potreby); pútače z papiera alebo lepenky; papierové utierky; etikety s výnimkou textilných; papierové servítky; albumy; brožúry; glóbusy; grafiky; obrazy.

35 - Reklamné služby; prenájom reklamného času v komunikačných médiách a v počítačovej komunikačnej sieti; prenájom reklamných materiálov; prenájom reklamných plôch; televízna a rozhlasová reklama; rozširovanie reklamných alebo inzertných oznamov; rozširovanie reklamných alebo inzertných materiálov; organizovanie obchodných alebo reklamných výstav; vydávanie a rozširovanie reklamných textov; vydávanie a rozširovanie reklamných materiálov; obchodný manažment; odborné obchodné poradenstvo; prezentácia výrobkov a služieb v komunikačných médiách pre maloobchod a veľkoobchod; organizovanie reklamných hier na propagáciu predaja; vyhľadávanie sponzorov; komerčné informačné kancelárie; produkcia reklamných filmov; služby výberu zamestnancov (umelcov do zábavných relácií, spevákov, tanečníkov, modeliek, modelov a hostesiek); organizovanie reklamných a propagačných kvízov, hier a súťaží; organizovanie reklamných a propagačných súťaží prostredníctvom telefónu; produkcia reklamných a náborových zvukových a zvukovo-obrazových nahrávok; vydávanie elektronických reklamných publikácií; poradenské a informačné služby v oblasti služieb uvedených v tejto triede.

38 - Televízne a rozhlasové vysielanie programov; interaktívne televízne a rozhlasové vysielanie; interaktívne vysielacie a komunikačné služby; telefonická komunikácia, komunikačné služby prostredníctvom audiotexu, teletexu, rozhlasu, televízie, počítačovej siete a mobilných telefónov, telekomunikačné služby; poskytovanie telekomunikačného pripojenia do svetovej počítačovej siete; poskytovanie telekomunikačných kanálov na telenákupy; poskytovanie priestoru na diskusiu na internete; prenos a šírenie správ, informácií, publikácií a audiovizuálnych diel prostredníctvom komunikačných sietí a internetu; spravodajské

kancelárie; poradenské a informačné služby v oblasti služieb uvedených v tejto triede.

41 - Produkcia televíznych a rozhlasových programov; produkcia publicistických, spravodajských, zábavných, vzdelávacích, kultúrnych a športových programov; produkcia hudobných programov; produkcia interaktívnych televíznych programov; produkcia interaktívnych televíznych hier; interaktívna zábava; hudobné skladateľské služby; organizovanie zábavných, kultúrnych, športových a vzdelávacích podujatí; vzdelávacie služby; organizovanie vedomostných, zábavných, hudobných a športových súťaží; organizovanie kvízov, hier a súťaží (okrem reklamných a propagačných); organizovanie súťaží prostredníctvom telefónu (okrem reklamných a propagačných); zábavné služby; organizovanie zábav, karnevalov, plesov; plánovanie a organizovanie večierkov; moderovanie relácií, programov a podujatí; zábavné parky; služby poskytované prázdninovými tábormi (zábava); fitness kluby (zdravotné a kondičné cvičenia); výchovno-zábavné klubové služby; organizovanie a vedenie seminárov, kongresov, školení a konferencií; organizovanie živých seminárov, kongresov, školení, konferencií; organizovanie súťaží krásy; organizovanie živých vystúpení; živé predstavenia; produkcia filmov s výnimkou reklamných; divadelná tvorba; hudobná tvorba; služby filmových, divadelných a nahrávacích štúdií; dabingové služby; požičiavanie filmov; požičiavanie filmových premietacích prístrojov a príslušenstva; divadelné predstavenia; tvorba divadelných alebo iných predstavení; služby divadelných, koncertných a varietných umelcov; rezervácia vstupeniek na zábavné, kultúrne a športové podujatia; produkcia zvukových a zvukovo-obrazových nahrávok (okrem reklamných a náborových); prenájom zvukových a zvukovo-obrazových nahrávok; vydavateľské služby (okrem vydávania reklamných materiálov); vydávanie kníh, časopisov a iných tlačovín (okrem reklamných); vydávanie textov (okrem reklamných); on line poskytovanie elektronických publikácií (bez možnosti kopírovania); vydávanie elektronických publikácií (okrem reklamných); elektronická edičná činnosť v malom (DTP služby); organizovanie kultúrnych alebo vzdelávacích výstav; služby v kempingoch so športovým programom; telesné cvičenie; nočné kluby; online poskytovanie počítačových hier (z počítačových sietí); informácie o výchove a vzdelávaní; informácie o možnostiach rozptýlenia; informácie o možnostiach zábavy a rekreácie; zverejňovanie informácií, správ a noviniek z oblasti šoubiznisu; prekladateľské služby; prenájom dekorácií na predstavenia; poskytovanie služieb na oddych a rekreáciu; prenájom audioprístrojov, videoprístrojov, videorekordérov, televíznych prijímačov, kultúrnych a vzdelávacích potrieb a prístrojov; prenájom športového výstroja s výnimkou dopravných prostriedkov; reportérské služby; poradenstvo v oblasti výchovy a vzdelávania; organizovanie lotérií a stávkových hier; hazardné hry; poradenské a informačné služby v oblasti služieb uvedených v tejto triede; všetky uvedené služby

poskytované tiež online a prostredníctvom internetu a interaktívnych počítačových služieb.

(540)



- (550) obrazová
 (591) žltá, hnedá, biela
 (732) MARKÍZA - SLOVAKIA, spol. s r.o., Bratislavská 1/a, Bratislava - Záhorská Bystrica, SK;
 (740) FAJNOR IP, s.r.o., Bratislava, SK;

(111) 238924

- (151) 16.1.2015
 (156) 7.7.2024
 (180) 7.7.2034
 (210) 1229-2014
 (220) 7.7.2014
 (442) 3.10.2014
 (450) 3.3.2015
 (511) 41, 43 NCL (10)
 (511) 41 - Vzdelávanie; zabezpečovanie výcvikových kurzov, školení; zábava; športová a kultúrna činnosť.
 43 - Reštauračné služby (strava); prechodné ubytovanie.

(540)



- (550) obrazová
 (591) ružová, fialová
 (732) Tatranský Permon, a.s., Pribylina 1486, Pribylina, SK;

(111) 238978

- (151) 16.1.2015
 (156) 28.5.2024
 (180) 28.5.2034
 (210) 5367-2014
 (220) 28.5.2014
 (442) 3.10.2014

(450) 3.3.2015

(511) 16, 35, 38, 40, 41, 42 NCL (10)

(511) 16 - Plagáty všetkých druhov a rozmerov; billboardy, megabordy z papiera alebo lepenky; reklamné tabule z papiera, kartónu alebo lepenky; knihy; knižné záložky; brožúry; časopisy; periodiká; tlačivá; tlačoviny; ročenky; katalógy; kalendáre a diáre; poznámkové zošity; príručky; prospekty; noviny; obežníky; tlačené publikácie; papierové vlajky; papierové zástavky; pútače z papiera alebo lepenky; pečiatky; pečate; pečatné vosky; písacie potreby; papiernický tovar; obálky; obaly (papiernický tovar); nálepky (papiernický tovar); netextilné etikety; kancelárske potreby s výnimkou nábytku, predovšetkým kancelárske potreby použité ako reklamné predmety; perá (kancelárske potreby); poštové známky; adresné štítky do adresovacích strojov; kancelársky papier; listový papier; kopírovací papier; pergamenový papier; papierové pásky; baliaci papier; albumy; atlasy; mapy; pohľadnice; portréty; obrazy; fotografie (tlačoviny); grafické reprodukcie; rytiny; plastové fólie na balenie; formuláre; formuláre na zmluvy a podania; paragóny; predmety z kartónu; lepiace štítky (papiernický tovar); lepidlá a lepiace pásky na kancelárske účely a použitie v domácnosti; spisové obaly; stolové prestieranie z papiera; papierové servítky; papierové utierky; vrecia a vrecká z papiera alebo plastických materiálov na balenie; strihy na výrobu odevov.

35 - Reklama; reklamné činnosti a reklamné služby; inzertná a propagačná činnosť; propagačná činnosť všetkého druhu a prostredníctvom akéhokoľvek média i prostredníctvom telefónnej siete, dátovej siete, informačnej siete alebo prostredníctvom internetu; online reklama na počítačovej komunikačnej sieti; vydávanie a aktualizovanie reklamných alebo náborových materiálov; rozširovanie reklamných materiálov zákazníkom (letáky, prospekty, tlačoviny, vzorky); lepenie plagátov; vydávanie reklamných alebo náborových textov; rozširovanie reklamných alebo inzertných oznamov; zasielanie reklamných materiálov zákazníkom; kopírovanie alebo rozmnožovanie dokumentov; písanie a uverejňovanie reklamných textov; príprava inzertných stĺpcov; organizovanie výstav na reklamné a obchodné účely; podpora predaja pre tretie osoby; organizácia reklamných a obchodných výstav a predvážacích akcií na propagáciu výrobkov a služieb; poradenstvo a pomoc pri riadení obchodných aktivít; odborné obchodné poradenstvo; obchodný manažment; obchodná administratíva; kancelárske práce; automatizované spracovanie dát; pomoc pri riadení obchodnej činnosti; poradenstvo v obchodnej činnosti; poskytovanie obchodných alebo podnikateľských informácií; rozširovanie vzoriek tovarov; grafická úprava tlačovín na reklamné účely; prenájom reklamných plôch; prenájom reklamných priestorov; prenájom reklamných materiálov; prenájom reklamného času vo všetkých komunikačných médiách; rozhlasová reklama a televízna reklama vrátane jej produkcie; vzťahy s verejnosťou (public relations); obchodné vystavovanie tovaru za účelom

jeho propagácie; vyhľadávanie sponzorov; služby outsourcingu; štatistické kompilácie; organizovanie obchodných akcií na propagačné účely; marketingové štúdie; prieskum vzťahov medzi občanmi, podnikmi, inštitúciami a spoločenským prostredím; hospodárske a ekonomické predpovede; lobistické služby zamerané na rozvoj podnikania a obchodu; štatistické informácie; služby zaoberajúce sa zhromažďovaním výstrižkov z časopisov; zbieranie údajov do počítačových databáz; zoraďovanie údajov v počítačových databázach; vedenie kartoték v počítači; služby porovnávania cien; služby ako záznam, prepis, zostavovanie, kompilácia alebo systemizácia písomných oznámení a záznamov; kompilácia matematických alebo štatistických údajov; prepisovanie; vyhľadávanie informácií v počítačových súboroch (pre zákazníkov); prieskum trhu; prieskum verejnej mienky; distribúcia tovarov a tlačovín na reklamné účely; poskytovanie informácií pomocou globálnej počítačovej siete v uvedených oblastiach; obchodné sprostredkovanie služieb uvedených v triedach 35, 40, 41 a 42; sprostredkovanie obchodu s tovarmi v triede 16 a 25, maloobchodné a veľkoobchodné služby s tlačovinami, časopismi, CD a DVD diskami; poskytovanie uvedených služieb prostredníctvom komunikačných médií, elektronickej pošty, SMS správ, počítačových sietí a internetu.

38 - Telekomunikačný prenos elektronickej poukážok, kupónov, tlačovín, časopisov, periodík, kníh a iných dát prostredníctvom telekomunikačnej siete vrátane internetu a/alebo intranetu; organizovanie prístupu k databázam na internete; poskytovanie chat-liniek s použitím internetu; služby pre prístup k internetu; vysielanie programov cez internet; telekomunikačný prenos informácií na internete vrátane prevádzkovania elektronickej nástienky, chatov, blogov, diskusných skupín, predovšetkým v oblasti spotrebiteľských tém, zľavových kupónov a poukážok; poskytovanie prístupu k online informačným dátovým službám; telekomunikačné služby; poskytovanie telekomunikačného pripojenia do svetovej počítačovej siete; poskytovanie telekomunikačných kanálov na telenákupy; elektronickej pošta; komunikácia prostredníctvom optických káblov; počítačová komunikácia; komunikácia pomocou počítačových terminálov; posielanie správ; poskytovanie priestoru na diskusiu na internete, predovšetkým v oblasti spotrebiteľských tém, zľavových kupónov a poukážok; poskytovanie používateľského prístupu do svetovej počítačovej siete; prenájom prístupového času do svetových počítačových sietí; prenájom zariadení na prenos informácií; prenos signálu pomocou satelitu; prenos správ a obrazových informácií pomocou počítača; spravodajské agentúry; rozhlasové vysielanie; televízne vysielanie; teletextové služby; tlačové kancelárie; výzvy (rádiom, telefónom alebo inými elektronickými komunikačnými prostriedkami); poskytovanie informácií o uvedených službách prostredníctvom komunikačných médií, elektronickej pošty, SMS správ, počítačových sietí a internetu.

40 - Tlač, tlačenie; vyšívanie; tlačenie vzorov; úprava textílie; úprava textilných látok; farbenie textílií; fototlač.

41 - Vydávanie periodických a neperiodických publikácií, najmä kníh, brožúr, ročeniek, spoločenských, zábavných, vzdelávacích a odborných časopisov, novin, magazínov a to tlačených na papierových nosičoch i v elektronickej podobe vrátane textových, zvukových a zvukovo-obrazových správ a informácií na elektronickej, magnetických a optických nosičoch všetkých druhov; vydávanie kníh, časopisov, periodík, brožúr, ročeniek, katalógov; poskytovanie elektronickej publikácií online (bez možnosti kopírovania); online vydávanie elektronickej kníh a časopisov; edičná a publikačná činnosť vrátane nahrávania zvukových a zvukovo-obrazových nosičov a programov na rozhlasové a televízne vysielanie; požičovanie publikácií a nahraných zvukových a zvukovo-obrazových nosičov; produkčná a agentúrna činnosť v oblasti zábavy, vzdelávania, kultúry a športu vrátane usporadúvania zábavných a vzdelávacích súťaží a akcií, hobby súťaží, záujmových klubov, stretnutí a prednášok vrátane akcií na podporu zdravého životného štýlu a spoločenského uplatnenia a aktivity záujmových skupín, kultúrnych a/alebo vzdelávacích výstav; informačné, konzultačné, poradenské služby v odbore vydavateľskej činnosti; vydávanie textov s výnimkou reklamných alebo náborových; vzdelávanie; školenia; vyučovanie; služby v oblasti estrád, zábavy a kultúrnych podujatí; služby na verejnú prezentáciu umeleckých a literárnych diel na kultúrny alebo vzdelávací účel; fotografovanie; filmová a fotografická tvorba; informácie o vzdelávaní a možnostiach zábavy; služby nahrávacích štúdií; organizovanie a vedenie kongresov, konferencií, seminárov; organizovanie kultúrnych alebo vzdelávacích výstav; organizovanie lotérií, plesov, festivalov, koncertov, športových súťaží, súťaží krásy, živých vystúpení; zverejňovanie textov iných ako reklamných; knižnice; výroba rozhlasových alebo televíznych programov; filmová tvorba; zábava; pobavenie; poskytovanie uvedených služieb prostredníctvom komunikačných médií, elektronickej pošty, SMS správ, počítačových sietí a internetu.

42 - Hostovanie na počítačových stránkach (webových stránkach); grafický dizajn; tvorba a udržiavanie webových stránok (pre tretie osoby); prenájom webových serverov; prevod a konverzia údajov a dokumentov z fyzických médií na elektronickej médiá, poskytovanie uvedených služieb prostredníctvom komunikačných médií, elektronickej pošty, SMS správ, počítačových sietí a internetu.

(540)

KLIKKout

(550) obrazová
 (732) INPORTANTE s.r.o., Biskupa Kondého 5138/36,
 Dunajská Streda, SK;

(111) 238997

(151) 16.1.2015
 (156) 7.7.2024
 (180) 7.7.2034
 (210) 5484-2014
 (220) 7.7.2014
 (442) 3.10.2014
 (450) 3.3.2015

(511) 37, 42 NCL (10)

(511) 37 - Stavebníctvo (stavebná činnosť).
 42 - Architektúra (architektonické služby);
 architektonické poradenstvo; vypracovanie
 stavebných výkresov; výzdoba interiérov; inžinierska
 činnosť; grafické dizajnérstvo.

(540)

(550) obrazová
 (591) čierna, zelená
 (732) Pribila Martin, Pri Potoku 44/5, Rohožník, SK;

(111) 239004

(151) 16.1.2015
 (156) 5.8.2024
 (180) 5.8.2034
 (210) 5536-2014
 (220) 5.8.2014
 (442) 3.10.2014
 (450) 3.3.2015

(511) 33 NCL (10)

(511) 33 - Šumivé víno; hroznové víno; vínne destiláty.

(540)

(550) obrazová
 (591) žltá, ružovo-červená, čierna
 (732) HUBERT J.E., s.r.o., Vinárska 137, Sereď, SK;
 (740) JUDr. Miroslav Budaj, advokát, Bratislava, SK;

(111) 239074

(151) 16.1.2015
 (156) 27.5.2024
 (180) 27.5.2034
 (210) 979-2014
 (220) 27.5.2014
 (442) 3.10.2014
 (450) 3.3.2015

(511) 9, 16, 35, 38, 41 NCL (10)

(511) 9 - Zvukové, obrazové a zvukovo-obrazové nahrávky
 zaznamenané na nosičoch údajov a v elektronickej
 podobe; informácie, dáta, databázy, katalógy
 a programy zaznamenané v elektronickej podobe;
 elektronické publikácie (sťahovateľné); prístroje na
 nahrávanie, prenos a reprodukciu zvuku alebo obrazu.
 16 - Noviny; časopisy (periodiká); periodiká; knihy;
 tlačoviny; papiernický tovar a písacie potreby; učebné
 a vyučovacie pomôcky okrem prístrojov; papierové
 divadelné dekorácie; papierové propagačné materiály;
 letáky; prospekty; pohľadnice; obálky (papiernický
 tovar); obaly (papiernický tovar); peračníky; puzdrá
 na perá; emblémy (papierové pečate); vyučovacie
 pomôcky vo forme hier (okrem prístrojov); kancelárske
 potreby okrem nábytku; kalendáre; príručky; plagáty;
 listový papier; stolové prestieranie z papiera;
 papierové obrusy; záložky do kníh; papierové
 alebo plastové vrecká na balenie; školské potreby
 (papiernický tovar); papierové podložky na stôl
 (anglické prestieranie); samolepky pre domácnosť
 a na kancelárske použitie; ročenky; stojany na perá
 a ceruzky; papierové podložky pod poháre; oznámenia
 (papiernický tovar); papierové vľajky; papierové
 zástavy; nože na papier (kancelárske potreby); puzdrá
 na písacie potreby; pútače z papiera alebo lepenky;
 papierové obrúsky (prestieranie); papierové utierky;
 etikety okrem textilných.

35 - Reklamné služby; prenájom reklamného
 času v komunikačných médiách a v počítačovej
 komunikačnej sieti; prenájom reklamných materiálov;
 prenájom reklamných plôch; televízna a rozhlasová
 reklama; rozširovanie reklamných alebo inzertných
 oznamov; rozširovanie reklamných alebo inzertných
 materiálov; organizovanie obchodných alebo
 reklamných výstav; vydávanie a rozširovanie
 reklamných textov; vydávanie a rozširovanie
 reklamných materiálov; obchodný manažment;
 odborné obchodné poradenstvo; prezentácia
 výrobkov a služieb v komunikačných médiách
 pre maloobchod; organizovanie reklamných hier
 na propagáciu predaja; vyhľadávanie sponzorov;
 komerčné informačné kancelárie; tvorba reklamných
 filmov; služby výberu zamestnancov (umelcov do
 zábavných relácií, spevákov, tanečníkov, modeliek,
 modelov a hostesiek); poradenské a informačné služby
 v oblasti služieb uvedených v tejto triede.

38 - Televízne a rozhlasové vysielanie
 programov; interaktívne televízne a rozhlasové
 vysielanie; interaktívne vysielacie a komunikačné
 služby; telefonická komunikácia; komunikačné
 služby prostredníctvom audiotexu, teletexu,
 rozhlasu, televízie, počítačovej siete a mobilných

telefónov; telekomunikačné služby; poskytovanie telekomunikačného pripojenia do svetovej počítačovej siete; poskytovanie telekomunikačných kanálov na telenákupy; poskytovanie priestoru na diskusiu na internete; prenos a šírenie správ, informácií, publikácií a audiovizuálnych diel prostredníctvom komunikačných sietí a internetu; spravodajské kancelárie; poradenské a informačné služby v oblasti služieb uvedených v tejto triede.

41 - Produkcia rozhlasových a televíznych programov; produkcia publicistických, spravodajských, zábavných, vzdelávacích, kultúrnych a športových programov; produkcia hudobných programov; produkcia interaktívnych televíznych programov; produkcia interaktívnych televíznych hier; interaktívna zábava; hudobné skladateľské služby; organizovanie zábavných, kultúrnych, športových a vzdelávacích podujatí; vzdelávacie služby; organizovanie vedomostných, zábavných, hudobných a športových súťaží; organizovanie kvízov, hier a súťaží (okrem reklamných a propagačných); organizovanie súťaží prostredníctvom telefónu (okrem reklamných a propagačných); zábavné služby; organizovanie zábav, karnevalov a plesov; plánovanie a organizovanie večierkov; moderovanie relácií, programov a podujatí; zábavné parky; služby poskytované prázdninovými tábormi (zábava); fitness kluby (zdravotné a kondičné cvičenia); výchovno-zábavné klubové služby; organizovanie a vedenie seminárov, kongresov, školení a konferencií; organizovanie živých seminárov, kongresov, školení a konferencií; organizovanie súťaží krásy; organizovanie živých vystúpení; živé predstavenia; produkcia filmov (nie reklamných); hudobná tvorba; služby filmových, divadelných a nahrávacích štúdií; dabingové služby; požičiavanie filmov; požičiavanie filmových premietáčiek a príslušenstva; divadelné predstavenia; produkcia divadelných alebo iných predstavení; služby divadelných, koncertných a variety umelcov; rezervácie vstupeniek na zábavné predstavenia; produkcia zvukových a zvukovo-obrazových nahrávok (okrem reklamných); prenájom zvukových a zvukovo-obrazových nahrávok; vydateľské služby (okrem vydávania reklamných materiálov); vydávanie kníh, časopisov a iných tlačovín (okrem reklamných); vydávanie textov (okrem reklamných); on line poskytovanie elektronických publikácií (bez možnosti kopírovania); vydávanie elektronických publikácií (okrem reklamných); elektronická edičná činnosť v malom (DTP služby); organizovanie kultúrnych alebo vzdelávacích výstav; pózovanie modelov výtvarným umelcom; tábory na športové sústreďenia; telesné cvičenie; nočné kluby; on line poskytovanie počítačových hier (z počítačových sietí); informácie o výchove a vzdelávaní; informácie o možnostiach rozptýlenia; informácie o možnostiach zábavy a rekreácie; zverejňovanie informácií, správ a noviniek z oblasti šoubiznisu; prekladateľské služby; prenájom dekorácií na predstavenia; poskytovanie služieb na oddych a rekreáciu; prenájom audioprístrojov, videoprístrojov, videorekordérov,

televíznych prijímačov, kultúrnych a vzdelávacích potrieb a prístrojov; prenájom športového výstroja (okrem dopravných prostriedkov); reportérske služby; poradenstvo v oblasti výchovy a vzdelávania; organizovanie lotérií a stávkových hier; poradenské a informačné služby v oblasti služieb uvedených v tejto triede; všetky uvedené služby poskytované tiež prostredníctvom internetu, on line a interaktívnych počítačových služieb.

(540)

D O K T O R I +

(550) obrazová

(591) čierna, biela, hnedo-červená

(732) MARKÍZA - SLOVAKIA, spol. s r.o., Bratislavská 1/a, Bratislava - Záhorská Bystrica, SK;

(740) FAJNOR IP s.r.o., Bratislava, SK;

(111) 239237

(151) 16.2.2015

(156) 29.5.2024

(180) 29.5.2034

(210) 5375-2014

(220) 29.5.2014

(442) 4.11.2014

(450) 1.4.2015

(511) 3, 14, 18, 25, 35, 44 NCL (10)

(511) 3 - Mydlá; kozmetické prípravky; toaletné vody; kolínske vody; voňavkárské výrobky na osobné použitie; masáže oleje (nie na lekárske použitie); vlasové vody; prípravky na čistenie zubov; kozmetické prípravky určené na starostlivosť o pokožku; pleťová kozmetika; prípravky na ošetrovanie pleti; adstringentné prípravky na kozmetické účely; prípravky na sprchovanie a do kúpeľa (nie na lekárske použitie); gély na sprchovanie; kúpeľové gély; voňavé telové mlieka a krémy; voňavé hydratačné pleťové krémy; hydratačné vody; telové vody a krémy; pleťové hydratačné krémy; parfumované pleťové mydlá; telový olej; líčidlá na tvár, pery a líce; make-up; rúže na pery, lesk na pery, neliečivý balzam na pery, ceruzky na pery; očné tiene, ceruzky na obočie, špirála na riasy, očné líčidlá, kontúry na oči, očné krémy, očné gély, očné balzamy; skrášľovacie masky (kozmetické prípravky); kozmetické prípravky na starostlivosť o vlasy, šampóny, vlasové kondicionéry, gél na vlasy a lak na vlasy, farby na vlasy, farebné tónovače na vlasy; ošetrovacie prípravky na nechty, laky na nechty, spevňovače nechtov a odlakovače; krémy na holenie, gély na holenie, prípravky po holení, pleťová voda po holení; epiláčne prípravky; dezodoranty na osobnú potrebu; voňavé zmesi (potpourris); opaľovacie prípravky; kozmetické prípravky na opaľovanie.

14 - Drahé kovy a ich zliatiny; klenotnícke výrobky z drahých kovov alebo pokovované drahými kovmi; polodrahokamy a drahokamy; šperky, klenoty; bižutéria; amulety; náramky; brošne a špendlíky na kabát (klenotnícke výrobky); retiazky (klenotnícke výrobky); talizmany (klenotnícke výrobky); manžetové

gombíky; náušnice; prstene (klenotnícke výrobky); spony na kravaty a ihlice; hodinárske a chronometrické prístroje; náramkové hodinky; kyvadlové hodiny; skrinky, puzdrá a nádoby z drahých kovov; ozdoby na klobúky a obuv z drahých kovov; figuríny alebo sošky z drahých kovov; odznaky z drahých kovov; pozlátené klenotnícke výrobky.

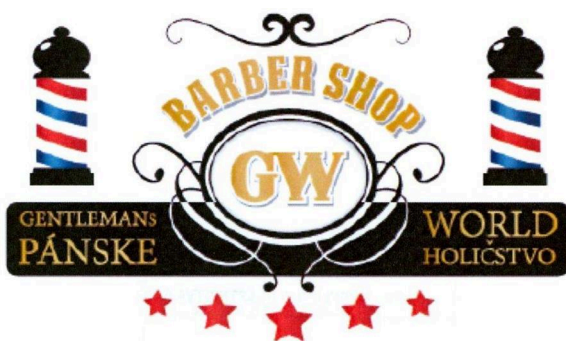
18 - Kufre a cestovné tašky; cestovné kufre; športové vaky; cestovné vaky; tašky; kabelky; plecniaky; toaletné tašky; batožinové vaky; športové tašky; príležitostné kabelky; aktovky, kufríky; diplomatické kufríky; školské tašky; kozmetické kufríky; cestovné obaly na šatstvo; kožené puzdrá na kravaty; puzdrá na kreditné karty (náprsné tašky); peňaženky; dáždnyky; slnečníky; vychádzkové palice; poľovnícke palice; kožené popruhy.

25 - Obuv; vysoká obuv; topánky; šľapky; sandále, tenisky; ponožky; pokrývky hlavy; klobúky; čiapky; baretky; šatky; rukavice; palčiaky; opasky (ako časti oblečenia); košele; tričká; polokošele; športové košele; futbalové a ragbyové košele; nohavice; džínsy; šortky; športová obuv; futbalové šortky; ragbyové šortky; plavky; bielizeň; dámska spodná bielizeň; tepláky; futbalová obuv; ragbyová obuv; odevy na nosenie v exteriéroch; plášte; kabáty; bundy; lyžiarske odevy; vodovzdorné bundy a bundy odolné proti počasiu; kabátiky s kapucňou; kostýmy; obleky; náprsenky a kardigány; vysoké gamaše; kravaty; pyžamá; vesty; čelenky (oblečenie) a manžety (časti odevov); pánske odevy; dámske odevy; odevy pre deti.

35 - Maloobchodné služby s toaletnými a kozmetickými prípravkami, klenotmi, vlasovými doplnkami, časťami odevov a obuvou; zásielkové a on-line internetové maloobchodné služby s toaletnými a kozmetickými prípravkami, klenotmi, vlasovými doplnkami, časťami odevov a obuvou.

44 - Kadernícke salóny; holičské salóny; salóny krásy.

(540)



(550) obrazová

(591) červená, modrá, čierna, žltá, biela

(732) Gentlemans World SK s. r. o., Staré Grunty 9B, Bratislava-Karlova Ves, SK;

(740) Holoubková Mária, Ing., Bratislava, SK;

(111) 239337

(151) 25.2.2015

(156) 19.8.2024

(180) 19.8.2034

(210) 1456-2014

(220) 19.8.2014

(442) 4.11.2014

(450) 1.4.2015

(511) 9, 16, 35, 38, 41 NCL (10)

(511) 9 - Zvukové, obrazové a zvukovo-obrazové nahrávky zaznamenané na nosičoch údajov a v elektronickej podobe; informácie, dáta, databázy, katalógy a programy zaznamenané v elektronickej podobe; elektronické publikácie (sťahovateľné); prístroje na nahrávanie, prenos a reprodukciu zvuku alebo obrazu.

16 - Noviny; časopisy (periodiká); periodiká; knihy; tlačoviny; komiksy; papiernický tovar a písacie potreby; učebné a vyučovacie pomôcky okrem prístrojov; papierové propagačné materiály; letáky; prospekty; pohľadnice; obálky (papiernický tovar); obaly (papiernický tovar); obaly na doklady; peračníky; puzdrá na perá; samolepky (papiernický tovar); vyučovacie pomôcky vo forme hier (okrem prístrojov); kancelárske potreby okrem nábytku; kalendáre; príručky; plagáty; listový papier; zošity; stolové prestieranie z papiera; papierové obrusy; záložky do kníh; papierové alebo plastové vrecká na balenie; školské potreby (papiernický tovar); papierové podložky na stôl; nálepky na kancelárske použitie alebo pre domácnosť; ročenky; perá; ceruzky; pastelky; písacie potreby; písacie súpravy (papiernický tovar); stojany na perá a ceruzky; držiaky na písacie potreby; puzdrá na písacie potreby; papierové podložky pod poháre; oznámenia (papiernický tovar); papierové vlajky; papierové zástavy; nože na papier (kancelárske potreby); pútače z papiera alebo lepenky; papierové utierky; etikety s výnimkou textilných; papierové servítky; albumy; brožúry; glóbusy; grafiky; obrazy.

35 - Reklamné služby; prenájom reklamného času v komunikačných médiách a v počítačovej komunikačnej sieti; prenájom reklamných materiálov; prenájom reklamných plôch; televízna a rozhlasová reklama; rozširovanie reklamných alebo inzertných oznamov; rozširovanie reklamných alebo inzertných materiálov; organizovanie obchodných alebo reklamných výstav; vydávanie a rozširovanie reklamných textov; vydávanie a rozširovanie reklamných materiálov; obchodný manažment; odborné obchodné poradenstvo; prezentácia výrobkov a služieb v komunikačných médiách pre maloobchod a veľkoobchod; organizovanie reklamných hier na propagáciu predaja; vyhľadávanie sponzorov; komerčné informačné kancelárie; produkcia reklamných filmov; služby výberu zamestnancov (umelcov do zábavných relácií, spevákov, tanečníkov, modeliek, modelov a hostesiek); organizovanie reklamných a propagačných kvízov, hier a súťaží; organizovanie reklamných a propagačných súťaží prostredníctvom telefónu; produkcia reklamných a náborových zvukových a zvukovo-obrazových nahrávok; vydávanie elektronických reklamných publikácií; poradenské a informačné služby v oblasti služieb uvedených v tejto triede.

38 - Televízne a rozhlasové vysielanie programov; interaktívne televízne a rozhlasové vysielanie; interaktívne vysielacie a komunikačné služby; telefonická komunikácia, komunikačné služby prostredníctvom audiotexu, teletexu, rozhlasu, televízie, počítačovej siete a mobilných telefónov, telekomunikačné služby; poskytovanie telekomunikačného pripojenia do svetovej počítačovej siete; poskytovanie telekomunikačných kanálov na telenákupy; poskytovanie priestoru na diskusiu na internete; prenos a šírenie správ, informácií, publikácií a audiovizuálnych diel prostredníctvom komunikačných sietí a internetu; spravodajské kancelárie; poradenské a informačné služby v oblasti služieb uvedených v tejto triede.

41 - Produkcia televíznych a rozhlasových programov; produkcia publicistických, spravodajských, zábavných, vzdelávacích, kultúrnych a športových programov; produkcia hudobných programov; produkcia interaktívnych televíznych programov; produkcia interaktívnych televíznych hier; interaktívna zábava; hudobné skladateľské služby; organizovanie zábavných, kultúrnych, športových a vzdelávacích podujatí; vzdelávacie služby; organizovanie vedomostných, zábavných, hudobných a športových súťaží; organizovanie kvízov, hier a súťaží (okrem reklamných a propagačných); organizovanie súťaží prostredníctvom telefónu (okrem reklamných a propagačných); zábavné služby; organizovanie zábav, karnevalov, plesov; plánovanie a organizovanie večierkov; moderovanie relácií, programov a podujatí; zábavné parky; služby poskytované prázdninovými tábormi (zábava); fitness kluby (zdravotné a kondičné cvičenia); výchovno-zábavné klubové služby; organizovanie a vedenie seminárov, kongresov, školení a konferencií; organizovanie živých seminárov, kongresov, školení, konferencií; organizovanie súťaží krásy; organizovanie živých vystúpení; živé predstavenia; produkcia filmov s výnimkou reklamných; divadelná tvorba; hudobná tvorba; služby filmových, divadelných a nahrávacích štúdií; dabingové služby; požičiavanie filmov; požičiavanie filmových premietacích prístrojov a príslušenstva; divadelné predstavenia; tvorba divadelných alebo iných predstavení; služby divadelných, koncertných a varietných umelcov; rezervácia vstupeniek na zábavné, kultúrne a športové podujatia; produkcia zvukových a zvukovo-obrazových nahrávok (okrem reklamných a náborových); prenájom zvukových a zvukovo-obrazových nahrávok; vydavateľské služby (okrem vydávania reklamných materiálov); vydávanie kníh, časopisov a iných tlačovín (okrem reklamných); vydávanie textov (okrem reklamných); online poskytovanie elektronických publikácií (bez možnosti kopírovania); vydávanie elektronických publikácií (okrem reklamných); elektronická edičná činnosť v malom (DTP služby); organizovanie kultúrnych alebo vzdelávacích výstav; tábory na športové sústreďenia; telesné cvičenie; nočné kluby; online poskytovanie počítačových hier (z počítačových sietí); informácie o výchove a vzdelávaní; informácie

o možnostiach rozptýlenia; informácie o možnostiach zábavy a rekreácie; zverejňovanie informácií, správ a noviniek z oblasti šoubiznisu; prekladateľské služby; prenájom dekorácií na predstavenia; poskytovanie služieb na oddych a rekreáciu; prenájom audioprístrojov, videoprístrojov, videorekordérov, televíznych prijímačov, kultúrnych a vzdelávacích potrieb a prístrojov; prenájom športového výstroja s výnimkou dopravných prostriedkov; reportérské služby; poradenstvo v oblasti výchovy a vzdelávania; organizovanie lotérií a stávkových hier; hazardné hry; poradenské a informačné služby v oblasti služieb uvedených v tejto triede; všetky uvedené služby poskytované tiež online a prostredníctvom internetu a interaktívnych počítačových služieb.

(540)



(550) obrazová

(591) čierna, biela, žltá, červená

(732) MARKÍZA - SLOVAKIA, spol. s r.o., Bratislavská 1/a, Bratislava - Záhorská Bystrica, SK;

(740) FAJNOR IP, s.r.o., Bratislava, SK;

(111) 239355

(151) 25.2.2015

(156) 2.9.2024

(180) 2.9.2034

(210) 1534-2014

(220) 2.9.2014

(442) 4.11.2014

(450) 1.4.2015

(511) 9, 16, 35, 38, 41 NCL (10)

(511) 9 - Zvukové, obrazové a zvukovo-obrazové nahrávky zaznamenané na nosičoch údajov a v elektronickej podobe; informácie, dáta, databázy, katalógy a programy zaznamenané v elektronickej podobe; elektronické publikácie (sťahovateľné); prístroje na nahrávanie, prenos a reprodukciu zvuku alebo obrazu.
16 - Noviny; časopisy (periodiká); periodiká; knihy; tlačoviny; komiksy; papiernický tovar a písacie potreby; učebné a vyučovacie pomôcky okrem

prístrojov; papierové propagačné materiály; letáky; prospekty; pohľadnice; obálky (papiernický tovar); obaly (papiernický tovar); obaly na doklady; peračníky; puzdrá na perá; samolepky (papiernický tovar); vyučovacie pomôcky vo forme hier (okrem prístrojov); kancelárske potreby okrem nábytku; kalendáre; príručky; plagáty; listový papier; zošity; stolové prestieranie z papiera; papierové obrusy; záložky do kníh; papierové alebo plastové vrecká na balenie; školské potreby (papiernický tovar); papierové podložky na stôl; nálepky na kancelárske použitie alebo pre domácnosť; ročenky; perá; ceruzky; pastelky; písacie potreby; písacie súpravy (papiernický tovar); stojany na perá a ceruzky; držiaky na písacie potreby; puzdrá na písacie potreby; papierové podložky pod poháre; oznámenia (papiernický tovar); papierové vlajky; papierové zástavy; nože na papier (kancelárske potreby); pútače z papiera alebo lepenky; papierové utierky; etikety s výnimkou textilných; papierové servítky; albumy; brožúry; glóbusy; grafiky; obrazy.

35 - Reklamné služby; prenájom reklamného času v komunikačných médiách a v počítačovej komunikačnej sieti; prenájom reklamných materiálov; prenájom reklamných plôch; televízna a rozhlasová reklama; rozširovanie reklamných alebo inzertných oznamov; rozširovanie reklamných alebo inzertných materiálov; organizovanie obchodných alebo reklamných výstav; vydávanie a rozširovanie reklamných textov; vydávanie a rozširovanie reklamných materiálov; obchodný manažment; odborné obchodné poradenstvo; prezentácia výrobkov a služieb v komunikačných médiách pre maloobchod a veľkoobchod; organizovanie reklamných hier na propagáciu predaja; vyhľadávanie sponzorov; komerčné informačné kancelárie; produkcia reklamných filmov; služby výberu zamestnancov (umelcov do zábavných relácií, spevákov, tanečníkov, modeliek, modelov a hostesiek); organizovanie reklamných a propagačných kvízov, hier a súťaží; organizovanie reklamných a propagačných súťaží prostredníctvom telefónu; produkcia reklamných a náborových zvukových a zvukovo-obrazových nahrávok; vydávanie elektronických reklamných publikácií; poradenské a informačné služby v oblasti služieb uvedených v tejto triede.

38 - Televízne a rozhlasové vysielanie programov; interaktívne televízne a rozhlasové vysielanie; interaktívne vysielacie a komunikačné služby; telefonická komunikácia, komunikačné služby prostredníctvom audiotexu, teletexu, rozhlasu, televízie, počítačovej siete a mobilných telefónov, telekomunikačné služby; poskytovanie telekomunikačného pripojenia do svetovej počítačovej siete; poskytovanie telekomunikačných kanálov na telenákupy; poskytovanie priestoru na diskusiu na internete; prenos a šírenie správ, informácií, publikácií a audiovizuálnych diel prostredníctvom komunikačných sietí a internetu; spravodajské

kancelárie; poradenské a informačné služby v oblasti služieb uvedených v tejto triede.

41 - Produkcia televíznych a rozhlasových programov; produkcia publicistických, spravodajských, zábavných, vzdelávacích, kultúrnych a športových programov; produkcia hudobných programov; produkcia interaktívnych televíznych programov; produkcia interaktívnych televíznych hier; interaktívna zábava; hudobné skladateľské služby; organizovanie zábavných, kultúrnych, športových a vzdelávacích podujatí; vzdelávacie služby; organizovanie vedomostných, zábavných, hudobných a športových súťaží; organizovanie kvízov, hier a súťaží (okrem reklamných a propagačných); organizovanie súťaží prostredníctvom telefónu (okrem reklamných a propagačných); zábavné služby; organizovanie zábav, karnevalov, plesov; plánovanie a organizovanie večierkov; moderovanie relácií, programov a podujatí; zábavné parky; služby poskytované prázdninovými tábormi (zábava); fitness kluby (zdravotné a kondičné cvičenia); výchovno-zábavné klubové služby; organizovanie a vedenie seminárov, kongresov, školení a konferencií; organizovanie živých seminárov, kongresov, školení, konferencií; organizovanie súťaží krásy; organizovanie živých vystúpení; živé predstavenia; produkcia filmov s výnimkou reklamných; divadelná tvorba; hudobná tvorba; služby filmových, divadelných a nahrávacích štúdií; dabingové služby; požičiavanie filmov; požičiavanie filmových premietacích prístrojov a príslušenstva; divadelné predstavenia; tvorba divadelných alebo iných predstavení; služby divadelných, koncertných a varietných umelcov; rezervácia vstupeniek na zábavné, kultúrne a športové podujatia; produkcia zvukových a zvukovo-obrazových nahrávok (okrem reklamných a náborových); prenájom zvukových a zvukovo-obrazových nahrávok; vydavateľské služby (okrem vydávania reklamných materiálov); vydávanie kníh, časopisov a iných tlačovín (okrem reklamných); vydávanie textov (okrem reklamných); online poskytovanie elektronických publikácií (bez možnosti kopírovania); vydávanie elektronických publikácií (okrem reklamných); elektronická edičná činnosť v malom (DTP služby); organizovanie kultúrnych alebo vzdelávacích výstav; tábory na športové sústredenia; telesné cvičenie; nočné kluby; online poskytovanie počítačových hier (z počítačových sietí); informácie o výchove a vzdelávaní; informácie o možnostiach rozptýlenia; informácie o možnostiach zábavy a rekreácie; zverejňovanie informácií, správ a noviniek z oblasti šoubiznisu; prekladateľské služby; prenájom dekorácií na predstavenia; poskytovanie služieb na oddych a rekreáciu; prenájom audioprístrojov, videoprístrojov, videorekordérov, televíznych prijímačov, kultúrnych a vzdelávacích potrieb a prístrojov; prenájom športového výstroja s výnimkou dopravných prostriedkov; reportérske služby; poradenstvo v oblasti výchovy a vzdelávania; organizovanie lotérií a stávkových hier; hazardné hry; poradenské a informačné služby v oblasti služieb uvedených v tejto triede; všetky uvedené služby

poskytované tiež online a prostredníctvom internetu a interaktívnych počítačových služieb.

(540) DOLNÁ DOLNÁ

(550) slovná

(732) MARKÍZA - SLOVAKIA, spol. s r.o., Bratislavská 1/a, Bratislava - Záhorská Bystrica, SK;

(740) FAJNOR IP, s.r.o., Bratislava, SK;

(111) 239356

(151) 25.2.2015

(156) 3.9.2024

(180) 3.9.2034

(210) 1551-2014

(220) 3.9.2014

(442) 4.11.2014

(450) 1.4.2015

(511) 9, 16, 35, 38, 41 NCL (10)

(511) 9 - Zvukové, obrazové a zvukovo-obrazové nahrávky zaznamenané na nosičoch údajov a v elektronickej podobe; informácie, dáta, databázy, katalógy a programy zaznamenané v elektronickej podobe; elektronické publikácie (sťahovateľné); prístroje na nahrávanie, prenos a reprodukciu zvuku alebo obrazu. 16 - Noviny; časopisy (periodiká); periodiká; knihy; tlačoviny; komiksy; papiernický tovar a písacie potreby; učebné a vyučovacie pomôcky okrem prístrojov; papierové propagačné materiály; letáky; prospekty; pohľadnice; obálky (papiernický tovar); obaly (papiernický tovar); obaly na doklady; peračníky; puzdrá na perá; samolepky (papiernický tovar); vyučovacie pomôcky vo forme hier (okrem prístrojov); kancelárske potreby okrem nábytku; kalendáre; príručky; plagáty; listový papier; zošity; stolové prestieranie z papiera; papierové obrusy; záložky do kníh; papierové alebo plastové vrecká na balenie; školské potreby (papiernický tovar); papierové podložky na stôl; nálepky na kancelárske použitie alebo pre domácnosť; ročenky; perá; ceruzky; pastelky; písacie potreby; písacie súpravy (papiernický tovar); stojany na perá a ceruzky; držiaky na písacie potreby; puzdrá na písacie potreby; papierové podložky pod poháre; oznámenia (papiernický tovar); papierové vlajky; papierové zástavy; nože na papier (kancelárske potreby); pútače z papiera alebo lepenky; papierové utierky; etikety s výnimkou textilných; papierové servítky; albumy; brožúry; glóbusy; grafiky; obrazy.

35 - Reklamné služby; prenájom reklamného času v komunikačných médiách a v počítačovej komunikačnej sieti; prenájom reklamných materiálov; prenájom reklamných plôch; televízna a rozhlasová reklama; rozširovanie reklamných alebo inzertných oznamov; rozširovanie reklamných alebo inzertných materiálov; organizovanie obchodných alebo reklamných výstav; vydávanie a rozširovanie reklamných textov; vydávanie a rozširovanie reklamných materiálov; obchodný manažment; odborné obchodné poradenstvo; prezentácia výrobkov a služieb v komunikačných médiách pre maloobchod a veľkoobchod; organizovanie reklamných hier na propagáciu predaja; vyhľadávanie

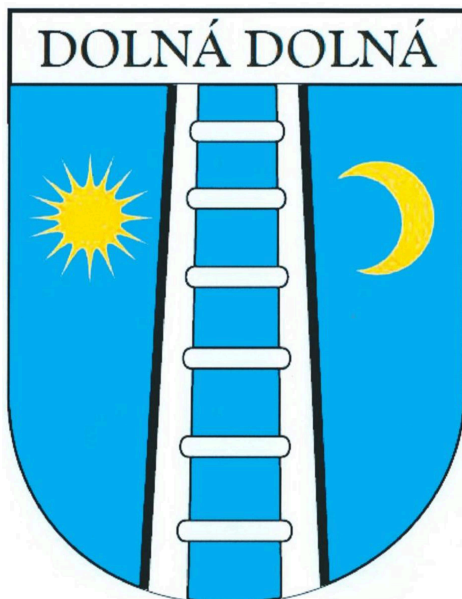
sponzorov; komerčné informačné kancelárie; produkcia reklamných filmov; služby výberu zamestnancov (umelcov do zábavných relácií, spevákov, tanečníkov, modeliek, modelov a hostesiek); organizovanie reklamných a propagačných kvízov, hier a súťaží; organizovanie reklamných a propagačných súťaží prostredníctvom telefónu; produkcia reklamných a náborových zvukových a zvukovo-obrazových nahrávok; vydávanie elektronických reklamných publikácií; poradenské a informačné služby v oblasti služieb uvedených v tejto triede.

38 - Televízne a rozhlasové vysielanie programov; interaktívne televízne a rozhlasové vysielanie; interaktívne vysielacie a komunikačné služby; telefonická komunikácia, komunikačné služby prostredníctvom audiotexu, teletexu, rozhlasu, televízie, počítačovej siete a mobilných telefónov, telekomunikačné služby; poskytovanie telekomunikačného pripojenia do svetovej počítačovej siete; poskytovanie telekomunikačných kanálov na telenákupy; poskytovanie priestoru na diskusiu na internete; prenos a šírenie správ, informácií, publikácií a audiovizuálnych diel prostredníctvom komunikačných sietí a internetu; spravodajské kancelárie; poradenské a informačné služby v oblasti služieb uvedených v tejto triede.

41 - Produkcia televíznych a rozhlasových programov; produkcia publicistických, spravodajských, zábavných, vzdelávacích, kultúrnych a športových programov; produkcia hudobných programov; produkcia interaktívnych televíznych programov; produkcia interaktívnych televíznych hier; interaktívna zábava; hudobné skladateľské služby; organizovanie zábavných, kultúrnych, športových a vzdelávacích podujatí; vzdelávacie služby; organizovanie vedomostných, zábavných, hudobných a športových súťaží; organizovanie kvízov, hier a súťaží (okrem reklamných a propagačných); organizovanie súťaží prostredníctvom telefónu (okrem reklamných a propagačných); zábavné služby; organizovanie zábav, karnevalov, plesov; plánovanie a organizovanie večierkov; moderovanie relácií, programov a podujatí; zábavné parky; služby poskytované prázdninovými tábormi (zábava); fitness kluby (zdravotné a kondičné cvičenia); výchovno-zábavné klubové služby; organizovanie a vedenie seminárov, kongresov, školení a konferencií; organizovanie živých seminárov, kongresov, školení, konferencií; organizovanie súťaží krásy; organizovanie živých vystúpení; živé predstavenia; produkcia filmov s výnimkou reklamných; divadelná tvorba; hudobná tvorba; služby filmových, divadelných a nahrávacích štúdií; dabingové služby; požičiavanie filmov; požičiavanie filmových premietacích prístrojov a príslušenstva; divadelné predstavenia; tvorba divadelných alebo iných predstavení; služby divadelných, koncertných a varietných umelcov; rezervácia vstupeniek na zábavné, kultúrne a športové podujatia; produkcia zvukových a zvukovo-obrazových nahrávok (okrem reklamných a náborových); prenájom zvukových a zvukovo-obrazových nahrávok; vydavateľské služby

(okrem vydávania reklamných materiálov); vydávanie kníh, časopisov a iných tlačovín (okrem reklamných); vydávanie textov (okrem reklamných); online poskytovanie elektronických publikácií (bez možnosti kopírovania); vydávanie elektronických publikácií (okrem reklamných); elektronická edičná činnosť v malom (DTP služby); organizovanie kultúrnych alebo vzdelávacích výstav; tábory na športové sústreďenia; telesné cvičenie; nočné kluby; online poskytovanie počítačových hier (z počítačových sietí); informácie o výchove a vzdelávaní; informácie o možnostiach rozptýlenia; informácie o možnostiach zábavy a rekreácie; zverejňovanie informácií, správ a noviniek z oblasti šoubiznisu; prekladateľské služby; prenájom dekorácií na predstavenia; poskytovanie služieb na oddych a rekreáciu; prenájom audiopriístrojov, videopriístrojov, videorekordérov, televíznych prijímačov, kultúrnych a vzdelávacích potrieb a priístrojov; prenájom športového výstroja s výnimkou dopravných prostriedkov; reportérské služby; poradenstvo v oblasti výchovy a vzdelávania; organizovanie lotérií a stávkových hier; hazardné hry; poradenské a informačné služby v oblasti služieb uvedených v tejto triede; všetky uvedené služby poskytované tiež online a prostredníctvom internetu a interaktívnych počítačových služieb.

(540)



- (550) obrazová
 (591) modrá, žltá, biela, čierna
 (732) MARKÍZA - SLOVAKIA, spol. s r.o., Bratislavská 1/a, Bratislava - Záhorská Bystrica, SK;
 (740) FAJNOR IP, s.r.o., Bratislava, SK;

(111) 239365

- (151) 25.2.2015
 (156) 3.7.2024
 (180) 3.7.2034
 (210) 5472-2014
 (220) 3.7.2014
 (442) 4.11.2014

(450) 1.4.2015

(511) 9, 16, 35, 38, 41 NCL (10)

(511) 9 - Zvukové, obrazové a zvukovo-obrazové nahrávky zaznamenané na nosičoch údajov a v elektronickej podobe; informácie, dáta, databázy, katalógy a programy zaznamenané v elektronickej podobe; elektronické publikácie (sťahovateľné); priístroje na nahrávanie, prenos a reprodukciu zvuku alebo obrazu. 16 - Noviny; časopisy (periodiká); periodiká; knihy; tlačoviny; komiksy; papiernický tovar a písacie potreby; učebné a vyučovacie pomôcky okrem priístrojov; papierové propagačné materiály; letáky; prospekty; pohľadnice; obálky (papiernický tovar); obaly (papiernický tovar); obaly na doklady; peračníky; puzdrá na perá; samolepky (papiernický tovar); vyučovacie pomôcky vo forme hier (okrem priístrojov); kancelárske potreby okrem nábytku; kalendáre; príručky; plagáty; listový papier; zošity; stolové prestieranie z papiera; papierové obrusy; záložky do kníh; papierové alebo plastové vrecká na balenie; školské potreby (papiernický tovar); papierové podložky na stôl; nálepky na kancelárske použitie alebo pre domácnosť; ročenky; perá; ceruzky; pastelky; písacie potreby; písacie súpravy (papiernický tovar); stojany na perá a ceruzky; držiaky na písacie potreby; puzdrá na písacie potreby; papierové podložky pod poháre; oznámenia (papiernický tovar); papierové vlajky; papierové zástavy; nože na papier (kancelárske potreby); pútače z papiera alebo lepenky; papierové utierky; etikety s výnimkou textilných; papierové servítky; albumy; brožúry; glóbusy; grafiky; obrazy.

35 - Reklamné služby; prenájom reklamného času v komunikačných médiách a v počítačovej komunikačnej sieti; prenájom reklamných materiálov; prenájom reklamných plôch; televízna a rozhlasová reklama; rozširovanie reklamných alebo inzertných oznamov; rozširovanie reklamných alebo inzertných materiálov; organizovanie obchodných alebo reklamných výstav; vydávanie a rozširovanie reklamných textov; vydávanie a rozširovanie reklamných materiálov; obchodný manažment; odborné obchodné poradenstvo; prezentácia výrobkov a služieb v komunikačných médiách pre maloobchod a veľkoobchod; organizovanie reklamných hier na propagáciu predaja; vyhľadávanie sponzorov; komerčné informačné kancelárie; produkcia reklamných filmov; služby výberu zamestnancov (umelcov do zábavných relácií, spevákov, tanečníkov, modeliek, modelov a hostesiek); organizovanie reklamných a propagačných kvízov, hier a súťaží; organizovanie reklamných a propagačných súťaží prostredníctvom telefónu; produkcia reklamných a náborových zvukových a zvukovo-obrazových nahrávok; vydávanie elektronických reklamných publikácií; poradenské a informačné služby v oblasti služieb uvedených v tejto triede.

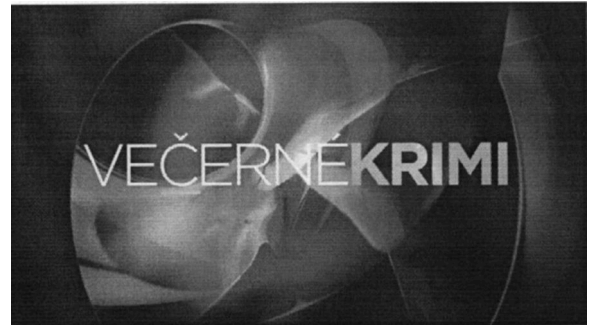
38 - Televízne a rozhlasové vysielanie programov; interaktívne televízne a rozhlasové vysielanie; interaktívne vysielacie a komunikačné služby; telefonická komunikácia, komunikačné

služby prostredníctvom audiotexu, teletexu, rozhlasu, televízie, počítačovej siete a mobilných telefónov, telekomunikačné služby; poskytovanie telekomunikačného pripojenia do svetovej počítačovej siete; poskytovanie telekomunikačných kanálov na telenákupy; poskytovanie priestoru na diskusiu na internete; prenos a šírenie správ, informácií, publikácií a audiovizuálnych diel prostredníctvom komunikačných sietí a internetu; spravodajské kancelárie; poradenské a informačné služby v oblasti služieb uvedených v tejto triede.

41 - Produkcia televíznych a rozhlasových programov; produkcia publicistických, spravodajských, zábavných, vzdelávacích, kultúrnych a športových programov; produkcia hudobných programov; produkcia interaktívnych televíznych programov; produkcia interaktívnych televíznych hier; interaktívna zábava; hudobné skladateľské služby; organizovanie zábavných, kultúrnych, športových a vzdelávacích podujatí; vzdelávacie služby; organizovanie vedomostných, zábavných, hudobných a športových súťaží; organizovanie kvízov, hier a súťaží (okrem reklamných a propagačných); organizovanie súťaží prostredníctvom telefónu (okrem reklamných a propagačných); zábavné služby; organizovanie zábav, karnevalov, plesov; plánovanie a organizovanie večierkov; moderovanie relácií, programov a podujatí; zábavné parky; služby poskytované prázdninovými tábormi (zábava); fitness kluby (zdravotné a kondičné cvičenia); výchovno-zábavné klubové služby; organizovanie a vedenie seminárov, kongresov, školení a konferencií; organizovanie živých seminárov, kongresov, školení, konferencií; organizovanie súťaží krásy; organizovanie živých vystúpení; živé predstavenia; produkcia filmov s výnimkou reklamných; divadelná tvorba; hudobná tvorba; služby filmových, divadelných a nahrávacích štúdií; dabingové služby; požičiavanie filmov; požičiavanie filmových premietacích prístrojov a príslušenstva; divadelné predstavenia; tvorba divadelných alebo iných predstavení; služby divadelných, koncertných a varietných umelcov; rezervácia vstupeniek na zábavné, kultúrne a športové podujatia; produkcia zvukových a zvukovo-obrazových nahrávok (okrem reklamných a náborových); prenájom zvukových a zvukovo-obrazových nahrávok; vydavateľské služby (okrem vydávania reklamných materiálov); vydávanie kníh, časopisov a iných tlačovín (okrem reklamných); vydávanie textov (okrem reklamných); online poskytovanie elektronických publikácií (bez možnosti kopírovania); vydávanie elektronických publikácií (okrem reklamných); elektronická edičná činnosť v malom (DTP služby); organizovanie kultúrnych alebo vzdelávacích výstav; tábory na športové sústreďenia; telesné cvičenie; nočné kluby; online poskytovanie počítačových hier (z počítačových sietí); informácie o výchove a vzdelávaní; informácie o možnostiach rozptýlenia; informácie o možnostiach zábavy a rekreácie; zverejňovanie informácií, správ a noviniek z oblasti šoubiznisu; prekladateľské služby; prenájom dekorácií na predstavenia;

poskytovanie služieb na oddych a rekreáciu; prenájom audioprístrojov, videoprístrojov, videorekordérov, televíznych prijímačov, kultúrnych a vzdelávacích potrieb a prístrojov; prenájom športového výstroja s výnimkou dopravných prostriedkov; reportérské služby; poradenstvo v oblasti výchovy a vzdelávania; organizovanie lotérií a stávkových hier; hazardné hry; poradenské a informačné služby v oblasti služieb uvedených v tejto triede; všetky uvedené služby poskytované tiež online a prostredníctvom internetu a interaktívnych počítačových služieb.

(540)



(550) obrazová

(732) MARKÍZA - SLOVAKIA, spol. s r.o., Bratislavská 1/a, Bratislava - Záhorská Bystrica, SK;

(740) FAJNOR IP, s.r.o., Bratislava, SK;

(111) 239504

(151) 12.3.2015

(156) 21.5.2024

(180) 21.5.2034

(210) 934-2014

(220) 21.5.2014

(442) 4.12.2014

(450) 5.5.2015

(511) 3, 5, 10, 30 NCL (10)

(511) 3 - Mydlá; umývacie peny na ruky.

5 - Farmaceutické prípravky; farmaceutické prípravky na preventívne ošetrovanie a zmierňovanie kašľa, nachladnutia a ďalších porúch a chorôb dýchacieho ústrojenstva; liečivé cukríky; dražé proti bolestiam v krku a proti kašľu (farmaceutické prípravky); pastilky proti bolestiam v krku (farmaceutické prípravky); lokálne analgetiká; liečivé masti; liečivé krémy; nosové spreje na lekárske použitie; liečivé prípravky na úľavu a uvoľnenie nosa; diétne látky upravené na lekárske použitie; potraviny pre dojčatá.

10 - Inhalátory plnené farmaceutickými prípravkami a na úľavu od kašľa, nachladnutia a príznakov chrípky.

30 - Naliečivé cukrárske výrobky; pastilky (cukrovinky); žuvačky.

(540) SymptoMed

(550) slovná

(732) The Procter & Gamble Company, One Procter & Gamble Plaza, Cincinnati, Ohio 45202, US;

(740) Štros David, JUDr., Bratislava, SK;

(111) 239522

(151) 12.3.2015

(156) 23.7.2024

(180) 23.7.2034

(210) 1315-2014

(220) 23.7.2014

(442) 4.12.2014

(450) 5.5.2015

(511) 37 NCL (10)

(511) 37 - Opravy elektroinštalácie a rozvodov električky; inštalácie elektroinštalácie a rozvodov električky; opravy bleskozvodov; inštalácie bleskozvodov; opravy zvončekových systémov; inštalácie zvončekových systémov; opravy kamerových systémov; inštalácie kamerových systémov; opravy zámkov (elektronických a mechanických); inštalácie zámkov (elektronických a mechanických); opravy bezpečnostných systémov; inštalácie bezpečnostných systémov; opravy dochádzkových systémov; inštalácie dochádzkových systémov; opravy vodoinštalácie a rozvodov vody (pitná, úžitková, teplá, studená); inštalácie vodoinštalácie a rozvodov vody (pitná, úžitková, teplá, studená); opravy plynoinštalácie a rozvodov zemného plynu; inštalácie plynoinštalácie a rozvodov zemného plynu; opravy kanalizácie; inštalácie kanalizácie; opravy kúrenia a rozvodov tepla; inštalácie kúrenia a rozvodov tepla; opravy kotlov; inštalácie kotlov; opravy inžinierskych sietí a rozvodov; inštalácie inžinierskych sietí a rozvodov; stavebníctvo (stavebná činnosť).

(540)

(550) obrazová

(591) modrá, žltá

(732) KOMPLET s.r.o., Trebišovská 3, Bratislava, SK;

(111) 239667

(151) 17.4.2015

(156) 25.9.2024

(180) 25.9.2034

(210) 1706-2014

(220) 25.9.2014

(442) 7.1.2015

(450) 2.6.2015

(511) 9, 16, 21, 24, 25, 35, 38, 41 NCL (10)

(511) 9 - Zvukové, obrazové a zvukovo-obrazové nahrávky zaznamenané na nosičoch údajov a v elektronickej podobe; informácie, dáta, databázy, katalógy a programy zaznamenané v elektronickej podobe; elektronické publikácie (sťahovateľné); prístroje na nahrávanie, prenos a reprodukciu zvuku alebo obrazu. 16 - Noviny; časopisy (periodiká); periodiká; knihy; kuchárske knihy; tlačoviny; komiksy; papiernický tovar a písacie potreby; učebné a vyučovacie pomôcky okrem prístrojov; papierové reklamné materiály; letáky; prospekty; pohľadnice; obálky (papiernický tovar); obaly (papiernický tovar); obaly na doklady; samolepky (papiernický tovar); vyučovacie pomôcky vo forme hier (okrem prístrojov); kancelárske potreby okrem nábytku; kalendáre; príručky; plagáty; listový papier; zošity; stolové prestieranie z papiera; papierové obrusy; záložky do kníh; papierové alebo plastové vrecká na balenie; školské potreby (papiernický tovar); papierové podložky na stôl; nálepky na kancelárske použitie alebo pre domácnosť; ročenky; perá (kancelárske potreby); ceruzky; pastelky; písacie potreby; písacie súpravy (papiernický tovar); stojany na perá a ceruzky; držiaky na písacie potreby; puzdrá na písacie potreby; papierové podložky pod poháre; oznámenia (papiernický tovar); papierové vlajky; papierové zástavy; nože na papier (kancelárske potreby); pútače z papiera alebo lepenky; papierové utierky; etikety okrem textilných; papierové servítky; albumy; brožúry; zemské glóbusy; grafiky; obrazy.

21 - Poháre, šálky, hrnčeky na pitie; cukorničky; koreničky; soľničky; kuchynské dosky na krájanie; formy na prípravu jedál; hrnce, hrnčeky; misky (kuchynské potreby); pekáče; kuchynské nádoby; tanieri; podnosy (táčne); varešky; keramické výrobky pre domácnosť; kuchynský riad; stierky (kuchynské náradie); kuchynské naberačky; miešacie lyžice (kuchynské náradie); lisy na cesnak (kuchynské náradie); formičky na vykrajovanie cesta (kuchynské potreby); neelektrické kuchynské mlynčeky; podložky okrem papierových, nie na prestieranie.

24 - Textilné uteráky; utierky na riad; textilné obrúsky; podložky pod poháre alebo tanieri (prestieranie); stolová bielizeň (nie papierová).

25 - Kuchárske čiapky; kuchárske oblečenie; čelenky (oblečenie); košele; podbradníky nie papierové; tričká; zástery.

35 - Reklamné služby; prenájom reklamného času v komunikačných médiách a v počítačovej komunikačnej sieti; prenájom reklamných materiálov; prenájom reklamných plôch; televízna a rozhlasová reklama; rozširovanie reklamných alebo inzertných oznamov; rozširovanie reklamných alebo inzertných materiálov; organizovanie obchodných alebo reklamných výstav; vydávanie a rozširovanie reklamných textov; vydávanie a rozširovanie reklamných materiálov; obchodný manažment; odborné obchodné poradenstvo; prezentácia

výrobných a služieb v komunikačných médiách pre maloobchod a veľkoobchod; organizovanie reklamných hier na propagáciu predaja; vyhľadávanie sponzorov; komerčné informačné kancelárie; produkcia reklamných filmov; služby výberu zamestnancov (umelcov do zábavných relácií, spevákov, tanečníkov, modeliek, modelov a hostesiek); organizovanie reklamných a propagačných kvízov, hier a súťaží; organizovanie reklamných a propagačných súťaží prostredníctvom telefónu; produkcia reklamných a náborových zvukových a zvukovo-obrazových nahrávok; vydávanie elektronických reklamných publikácií; poradenské a informačné služby v oblasti služieb uvedených v tejto triede.

38 - Televízne a rozhlasové vysielanie programov; interaktívne televízne a rozhlasové vysielanie; interaktívne vysielacie a komunikačné služby; telefonická komunikácia, komunikačné služby prostredníctvom audiotexu, teletexu, rozhlasu, televízie, počítačovej siete a mobilných telefónov, telekomunikačné služby; poskytovanie telekomunikačného pripojenia do svetovej počítačovej siete; poskytovanie telekomunikačných kanálov na telenákupy; poskytovanie priestoru na diskusiu na internete; prenos a šírenie správ, informácií, publikácií a audiovizuálnych diel prostredníctvom komunikačných sietí a internetu; spravodajské kancelárie; poradenské a informačné služby v oblasti služieb uvedených v tejto triede.

41 - Produkcia televíznych a rozhlasových programov; produkcia publicistických, spravodajských, zábavných, vzdelávacích, kultúrnych a športových programov; produkcia hudobných programov; produkcia interaktívnych televíznych programov; produkcia interaktívnych televíznych hier; interaktívna zábava; hudobné skladateľské služby; organizovanie zábavných, kultúrnych, športových a vzdelávacích podujatí; vzdelávacie služby; organizovanie vedomostných, zábavných, hudobných a športových súťaží; organizovanie kvízov, hier a súťaží (okrem reklamných a propagačných); organizovanie súťaží prostredníctvom telefónu (okrem reklamných a propagačných); zábavné služby; organizovanie zábav, karnevalov, plesov; plánovanie a organizovanie večierkov; moderovanie relácií, programov a podujatí; zábavné parky; služby poskytované prázdninovými tábormi (zábava); fitness kluby (zdravotné a kondičné cvičenia); výchovno-zábavné klubové služby; organizovanie a vedenie seminárov, kongresov, školení a konferencií; organizovanie živých seminárov, kongresov, školení, konferencií; organizovanie súťaží krásy; organizovanie živých vystúpení; živé predstavenia; produkcia filmov okrem reklamných; divadelná tvorba; hudobná tvorba; služby filmových, divadelných a nahrávacích štúdií; dabingové služby; požíčavanie filmov; požíčavanie filmových premietacích prístrojov a príslušenstva; divadelné predstavenia; tvorba divadelných alebo iných predstavení; služby divadelných, koncertných a varietných umelcov; rezervácia vstupeniek na zábavné, kultúrne a športové podujatia; produkcia

zvukových a zvukovo-obrazových nahrávok (okrem reklamných); prenájom zvukových a zvukovo-obrazových nahrávok; vydavateľské služby (okrem vydávania reklamných materiálov); vydávanie kníh, časopisov a iných tlačovín (okrem reklamných); vydávanie textov (okrem reklamných); on-line poskytovanie elektronických publikácií (bez možnosti kopírovania); vydávanie elektronických publikácií (okrem reklamných); elektronická edičná činnosť v malom (DTP služby); organizovanie kultúrnych alebo vzdelávacích výstav; tábory na športové sústredenia; telesné cvičenie; nočné kluby; on-line poskytovanie počítačových hier (z počítačových sietí); informácie o výchove a vzdelávaní; informácie o možnostiach rozptýlenia; informácie o možnostiach zábavy a rekreácie; zverejňovanie informácií, správ a noviniek z oblasti šoubiznisu; prekladateľské služby; prenájom dekorácií na predstavenia; poskytovanie služieb na oddych a rekreáciu; prenájom audioprístrojov, videoprístrojov, videorekordérov, televíznych prijímačov, kultúrnych a vzdelávacích potrieb a prístrojov; prenájom športového výstroja okrem dopravných prostriedkov; reportérske služby; poradenstvo v oblasti výchovy a vzdelávania; organizovanie lotérií a stávkových hier; hazardné hry; poradenské a informačné služby v oblasti služieb uvedených v tejto triede; všetky uvedené služby poskytované tiež on-line a prostredníctvom internetu a interaktívnych počítačových služieb.

(540)



(550) obrazová

(591) červená, biela, čierna, oranžová

(732) MARKÍZA - SLOVAKIA, spol. s r. o., Bratislavská 1/a, Bratislava, SK;

(740) FAJNOR IP, s.r.o., Bratislava, SK;

(111) 239668

(151) 17.4.2015

(156) 25.9.2024

(180) 25.9.2034

(210) 1707-2014

- (220) 25.9.2014
 (442) 7.1.2015
 (450) 2.6.2015
(511) 9, 16, 21, 24, 25, 35, 38, 41 NCL (10)
 (511) 9 - Zvukové, obrazové a zvukovo-obrazové nahrávky zaznamenané na nosičoch údajov a v elektronickej podobe; informácie, dáta, databázy, katalógy a programy zaznamenané v elektronickej podobe; elektronické publikácie (sťahovateľné); prístroje na nahrávanie, prenos a reprodukciu zvuku alebo obrazu. 16 - Noviny; časopisy (periodiká); periodiká; knihy; kuchárske knihy; tlačoviny; komiksy; papiernický tovar a písacie potreby; učebné a vyučovacie pomôcky okrem prístrojov; papierové reklamné materiály; letáky; prospekty; pohľadnice; obálky (papiernický tovar); obaly (papiernický tovar); obaly na doklady; samolepky (papiernický tovar); vyučovacie pomôcky vo forme hier (okrem prístrojov); kancelárske potreby okrem nábytku; kalendáre; príručky; plagáty; listový papier; zošity; stolové prestieranie z papiera; papierové obrusy; záložky do kníh; papierové alebo plastové vrecká na balenie; školské potreby (papiernický tovar); papierové podložky na stôl; nálepky na kancelárske použitie alebo pre domácnosť; ročenky; perá (kancelárske potreby); ceruzky; pastelky; písacie potreby; písacie súpravy (papiernický tovar); stojany na perá a ceruzky; držiaky na písacie potreby; puzdrá na písacie potreby; papierové podložky pod poháre; oznámenia (papiernický tovar); papierové vlajky; papierové zástavy; nože na papier (kancelárske potreby); pútače z papiera alebo lepenky; papierové utierky; etikety okrem textilných; papierové servítky; albumy; brožúry; zemské glóbusy; grafiky; obrazy. 21 - Poháre, šálky, hrnčeky na pitie; cukorničky; koreničky; soľničky; kuchynské dosky na krájanie; formy na prípravu jedál; hrnce, hrnčeky; misky (kuchynské potreby); pekáče; kuchynské nádoby; taniere; podnosy (táčne); varešky; keramické výrobky pre domácnosť; kuchynský riad; stierky (kuchynské náradie); kuchynské naberačky; miešacie lyžice (kuchynské náradie); lisy na cesnak (kuchynské potreby); formičky na vykrajovanie cesta (kuchynské potreby); neelektrické kuchynské mlynčeky; podložky okrem papierových, nie na prestieranie. 24 - Textilné uteráky; utierky na riad; textilné obrúsky; podložky pod poháre alebo taniere (prestieranie); stolová bielizeň (nie papierová). 25 - Kuchárske čiapky; kuchárske oblečenie; čelenky (oblečenie); košele; podbradníky nie papierové; tričká; zástery. 35 - Reklamné služby; prenájom reklamného času v komunikačných médiách a v počítačovej komunikačnej sieti; prenájom reklamných materiálov; prenájom reklamných plôch; televízna a rozhlasová reklama; rozširovanie reklamných alebo inzertných oznamov; rozširovanie reklamných alebo inzertných materiálov; organizovanie obchodných alebo reklamných výstav; vydávanie a rozširovanie reklamných textov; vydávanie a rozširovanie reklamných materiálov; obchodný manažment;

odborné obchodné poradenstvo; prezentácia výrobkov a služieb v komunikačných médiách pre maloobchod a veľkoobchod; organizovanie reklamných hier na propagáciu predaja; vyhľadávanie sponzorov; komerčné informačné kancelárie; produkcia reklamných filmov; služby výberu zamestnancov (umelcov do zábavných relácií, spevákov, tanečníkov, modeliek, modelov a hostesiek); organizovanie reklamných a propagačných kvízov, hier a súťaží; organizovanie reklamných a propagačných súťaží prostredníctvom telefónu; produkcia reklamných a náborových zvukových a zvukovo-obrazových nahrávok; vydávanie elektronických reklamných publikácií; poradenské a informačné služby v oblasti služieb uvedených v tejto triede.

38 - Televízne a rozhlasové vysielanie programov; interaktívne televízne a rozhlasové vysielanie; interaktívne vysielacie a komunikačné služby; telefonická komunikácia, komunikačné služby prostredníctvom audiotexu, teletexu, rozhlasu, televízie, počítačovej siete a mobilných telefónov, telekomunikačné služby; poskytovanie telekomunikačného pripojenia do svetovej počítačovej siete; poskytovanie telekomunikačných kanálov na telenákupy; poskytovanie priestoru na diskusiu na internete; prenos a šírenie správ, informácií, publikácií a audiovizuálnych diel prostredníctvom komunikačných sietí a internetu; spravodajské kancelárie; poradenské a informačné služby v oblasti služieb uvedených v tejto triede.

41 - Produkcia televíznych a rozhlasových programov; produkcia publicistických, spravodajských, zábavných, vzdelávacích, kultúrnych a športových programov; produkcia hudobných programov; produkcia interaktívnych televíznych programov; produkcia interaktívnych televíznych hier; interaktívna zábava; hudobné skladateľské služby; organizovanie zábavných, kultúrnych, športových a vzdelávacích podujatí; vzdelávacie služby; organizovanie vedomostných, zábavných, hudobných a športových súťaží; organizovanie kvízov, hier a súťaží (okrem reklamných a propagačných); organizovanie súťaží prostredníctvom telefónu (okrem reklamných a propagačných); zábavné služby; organizovanie zábav, karnevalov, plesov; plánovanie a organizovanie večierkov; moderovanie relácií, programov a podujatí; zábavné parky; služby poskytované prázdninovými tábormi (zábava); fitness kluby (zdravotné a kondičné cvičenia); výchovno-zábavné klubové služby; organizovanie a vedenie seminárov, kongresov, školení a konferencií; organizovanie živých seminárov, kongresov, školení, konferencií; organizovanie súťaží krásy; organizovanie živých vystúpení; živé predstavenia; produkcia filmov okrem reklamných; divadelná tvorba; hudobná tvorba; služby filmových, divadelných a nahrávacích štúdií; dabingové služby; požičiavanie filmov; požičiavanie filmových premietacích prístrojov a príslušenstva; divadelné predstavenia; tvorba divadelných alebo iných predstavení; služby divadelných, koncertných a varietných umelcov; rezervácia vstupeniek na

zábavné, kultúrne a športové podujatia; produkcia zvukových a zvukovo-obrazových nahrávok (okrem reklamných); prenájom zvukových a zvukovo-obrazových nahrávok; vydavateľské služby (okrem vydávania reklamných materiálov); vydávanie kníh, časopisov a iných tlačovín (okrem reklamných); vydávanie textov (okrem reklamných); on-line poskytovanie elektronických publikácií (bez možnosti kopírovania); vydávanie elektronických publikácií (okrem reklamných); elektronická edičná činnosť v malom (DTP služby); organizovanie kultúrnych alebo vzdelávacích výstav; tábory na športové sústreďenia; telesné cvičenie; nočné kluby; on-line poskytovanie počítačových hier (z počítačových sietí); informácie o výchove a vzdelávaní; informácie o možnostiach rozptýlenia; informácie o možnostiach zábavy a rekreácie; zverejňovanie informácií, správ a noviniek z oblasti šoubiznisu; prekladateľské služby; prenájom dekorácií na predstavenia; poskytovanie služieb na oddych a rekreáciu; prenájom audiopriístrojov, videopriístrojov, videorekordérov, televíznych prijímačov, kultúrnych a vzdelávacích potrieb a priístrojov; prenájom športového výstroja okrem dopravných prostriedkov; reportérske služby; poradenstvo v oblasti výchovy a vzdelávania; organizovanie lotérií a stávkových hier; hazardné hry; poradenské a informačné služby v oblasti služieb uvedených v tejto triede; všetky uvedené služby poskytované tiež on-line a prostredníctvom internetu a interaktívnych počítačových služieb.

(540)



(550) obrazová

(591) modrá

(732) MARKÍZA - SLOVAKIA, spol. s r. o., Bratislavská 1/a, Bratislava, SK;

(740) FAJNOR IP, s.r.o., Bratislava, SK;

(111) 239828

(151) 12.5.2015

(156) 30.9.2024

(180) 30.9.2034

(210) 1734-2014

(220) 30.9.2014

(442) 3.2.2015

(450) 1.7.2015

(511) 9, 16, 35, 38, 41 NCL (10)

(511) 9 - Zvukové, obrazové a zvukovo-obrazové nahrávky zaznamenané na nosičoch údajov, ako aj v elektronickej podobe; informácie, dáta, databázy, katalógy a programy zaznamenané v elektronickej podobe; elektronické publikácie s možnosťou kopírovania; priístroje na nahrávanie, prenos a reprodukciu zvuku alebo obrazu.

16 - Noviny, časopisy (periodiká); knihy; tlačoviny; reklamné materiály z papiera; papiernický tovar a písacie potreby; učebné a vyučovacie pomôcky okrem priístrojov; papierové propagačné materiály; letáky; prospekty; pohľadnice; fotografie; obálky (papiernický tovar); obaly (papiernický tovar); peračníky, puzdrá na perá; samolepky (papiernický tovar); vyučovacie pomôcky vo forme hier okrem priístrojov a zariadení; kancelárske potreby okrem nábytku; kalendáre; príručky; plagáty; listový papier; stolové prestieranie z papiera; papierové obrusy; záložky do kníh; papierové alebo plastové vrecká na balenie; papierové podložky na stôl; nálepky na kancelárske použitie alebo pre domácnosť; ročenky; stojany na perá a ceruzky; papierové podložky pod poháre; oznámenia (papiernický tovar); papierové vlajky; papierové zástavy; nože na papier (kancelárske potreby); otvárače na listy (kancelárske potreby); puzdrá na písacie potreby; pútače z papiera alebo lepenky; papierové obrúsky (prestieranie); papierové utierky; etikety okrem textilných.

35 - Reklamné služby; prenájom reklamného času v komunikačných médiách vrátane počítačovej komunikačnej siete; prenájom reklamných materiálov; prenájom reklamných plôch; televízna a rozhlasová reklama; rozširovanie reklamných oznamov; organizovanie obchodných alebo reklamných výstav; vydávanie reklamných textov; rozširovanie reklamných materiálov zákazníkom (letáky, prospekty, tlačoviny, vzorky); obchodný manažment; odborné obchodné poradenstvo; prezentácia výrobkov a služieb v komunikačných médiách pre maloobchod; organizovanie ochutnávok vín na podporu predaja; organizovanie reklamných hier na propagáciu predaja; vyhľadávanie sponzorov; poradenské a informačné služby v oblasti služieb uvedených v tejto triede; komerčné informačné kancelárie; produkcia reklamných filmov; služby výberu zamestnancov účinkujúcich v zábavných reláciách (výber spevákov, tanečníkov a nových tvárí -modeliek, modelov, hostesiek); maloobchodné služby s alkoholickými nápojmi.

38 - Televízne a rozhlasové vysielanie programov; interaktívne televízne a rozhlasové vysielanie; interaktívne vysielacie a komunikačné služby; telefonická komunikácia; komunikačné služby prostredníctvom audiotexu, teletexu, rozhlasu, televízie, počítačovej siete, mobilných telefónov; telekomunikačné služby; poskytovanie telekomunikačného pripojenia do svetovej počítačovej siete; poskytovanie telekomunikačných kanálov na telenákupy; poskytovanie priestoru na diskusiu na internete; prenos správ, informácií, publikácií, audiovizuálnych diel prostredníctvom komunikačných sietí vrátane internetu; spravodajské kancelárie; poradenské a informačné služby v oblasti služieb uvedených v tejto triede.

41 - Produkcia televíznych a rozhlasových programov; produkcia publicistických, spravodajských, zábavných, vzdelávacích, kultúrnych a športových programov; produkcia hudobných programov;

produkcia interaktívnych televíznych programov a hier; interaktívna zábava; hudobné skladateľské služby; organizovanie zábavných, kultúrnych, športových a vzdelávacích podujatí; vzdelávanie; organizovanie vedomostných, zábavných, hudobných a športových súťaží; organizovanie kvízov, hier a súťaží (okrem reklamných); organizovanie súťaží prostredníctvom telefónu (okrem reklamných); zábavné služby; organizovanie zábav, karnevalov, plesov; plánovanie a organizovanie večierkov; moderovanie relácií, programov a podujatí; zábavné parky; zábavné služby poskytované prázdninovými tábormi; služby klubov zdravia (zdravotné a kondičné cvičenia); výchovno-zábavné klubové služby; organizovanie a vedenie seminárov, kongresov, školení, konferencií; organizovanie živých seminárov, kongresov, školení, konferencií; organizovanie súťaží krásy; organizovanie živých vystúpení; živé predstavenia; produkcia filmov (nie reklamných); hudobná tvorba; divadelná tvorba; služby filmových, divadelných a nahrávacích štúdií; dabingové služby; požičiavanie filmov; požičiavanie filmových premietacích prístrojov a príslušenstva; divadelné predstavenia; tvorba divadelných alebo iných predstavení; služby divadelných, koncertných a varietných umelcov; rezervácia vstupeniek na zábavné, kultúrne a športové podujatia; produkcia a prenájom zvukových a zvukovo-obrazových nahrávok (okrem reklamných); vydavateľské služby (okrem vydávania reklamných materiálov); vydávanie kníh, časopisov a iných tlačovín okrem reklamných textov; online poskytovanie elektronických publikácií (bez možnosti kopírovania); vydávanie elektronických publikácií (okrem reklamných); elektronická edičná činnosť v malom (DTP služby); organizovanie kultúrnych alebo vzdelávacích výstav; služby v kempingoch so športovým programom; telesné cvičenie; zábavné služby nočných klubov; online poskytovanie počítačových hier z počítačových sietí; informácie o výchove, vzdelávaní; informácie o možnostiach rozptýlenia; informácie o možnostiach zábavy a rekreácie; informácie, správy, novinky z oblasti šoubiznisu; prekladateľské služby; prenájom dekorácií na predstavenia; poskytovanie služieb na oddych a rekreáciu; prenájom audioprístrojov, videoprístrojov, videorekordérov, premietačiek, televíznych prijímačov, kultúrnych a vzdelávacích potrieb a prístrojov; prenájom športového výstroja s výnimkou dopravných prostriedkov; reportárske služby; pomoc pri výbere povolania (poradenstvo v oblasti výchovy a vzdelávania); organizovanie lotérií a stávkových hier; poradenské a informačné služby v oblasti uvedených služieb v tejto triede; všetky uvedené služby poskytované aj prostredníctvom internetu, online a interaktívnymi počítačovými službami.

(540)

DOKTORI+

(550) obrazová

- (591) modrá, čierna, biela
 (732) MARKÍZA - SLOVAKIA, spol. s r. o., Bratislavská 1/a, Bratislava, SK;
 (740) FAJNOR IP, s.r.o., Bratislava, SK;

(111) 239829

(151) 12.5.2015

(156) 30.9.2024

(180) 30.9.2034

(210) 1735-2014

(220) 30.9.2014

(442) 3.2.2015

(450) 1.7.2015

(511) 9, 16, 35, 38, 41 NCL (10)

(511) 9 - Zvukové, obrazové a zvukovo-obrazové nahrávky zaznamenané na nosičoch údajov, ako aj v elektronickej podobe; informácie, dáta, databázy, katalógy a programy zaznamenané v elektronickej podobe; elektronické publikácie s možnosťou kopírovania; prístroje na nahrávanie, prenos a reprodukciu zvuku alebo obrazu.

16 - Noviny, časopisy (periodiká); knihy; tlačoviny; reklamné materiály z papiera; papiernický tovar a písacie potreby; učebné a vyučovacie pomôcky okrem prístrojov; papierové propagačné materiály; letáky; prospekty; pohľadnice; fotografie; obálky (papiernický tovar); obaly (papiernický tovar); peračníky, puzdrá na perá; samolepky (papiernický tovar); vyučovacie pomôcky vo forme hier okrem prístrojov a zariadení; kancelárske potreby okrem nábytku; kalendáre; príručky; plagáty; listový papier; stolové prestieranie z papiera; papierové obrusy; záložky do kníh; papierové alebo plastové vrecká na balenie; papierové podložky na stôl; nálepky na kancelárske použitie alebo pre domácnosť; ročenky; stojany na perá a ceruzky; papierové podložky pod poháre; oznámenia (papiernický tovar); papierové vlajky; papierové zástavy; nože na papier (kancelárske potreby); otvárače na listy (kancelárske potreby); puzdrá na písacie potreby; pútače z papiera alebo lepenky; papierové obrúsky (prestieranie); papierové utierky; etikety okrem textilných.

35 - Reklamné služby; prenájom reklamného času v komunikačných médiách vrátane počítačovej komunikačnej siete; prenájom reklamných materiálov; prenájom reklamných plôch; televízna a rozhlasová reklama; rozširovanie reklamných oznamov; organizovanie obchodných alebo reklamných výstav; vydávanie reklamných textov; rozširovanie reklamných materiálov zákazníkom (letáky, prospekty, tlačoviny, vzorky); obchodný manažment; odborné obchodné poradenstvo; prezentácia výrobkov a služieb v komunikačných médiách pre maloobchod; organizovanie ochutnávok vín na podporu predaja; organizovanie reklamných hier na propagáciu predaja; vyhľadávanie sponzorov; poradenské a informačné služby v oblasti služieb uvedených v tejto triede; komerčné informačné kancelárie; produkcia reklamných filmov; služby výberu zamestnancov účinkujúcich v zábavných reláciách (výber spevákov, tanečníkov a nových tvárí -modeliek, modelov,

hostesiek); maloobchodné služby s alkoholickými nápojmi.

38 - Televízne a rozhlasové vysielanie programov; interaktívne televízne a rozhlasové vysielanie; interaktívne vysielacie a komunikačné služby; telefonická komunikácia; komunikačné služby prostredníctvom audiotexu, teletexu, rozhlasu, televízie, počítačovej siete, mobilných telefónov; telekomunikačné služby; poskytovanie telekomunikačného pripojenia do svetovej počítačovej siete; poskytovanie telekomunikačných kanálov na telenákupy; poskytovanie priestoru na diskusiu na internete; prenos správ, informácií, publikácií, audiovizuálnych diel prostredníctvom komunikačných sietí vrátane internetu; spravodajské kancelárie; poradenské a informačné služby v oblasti služieb uvedených v tejto triede.

41 - Produkcia televíznych a rozhlasových programov; produkcia publicistických, spravodajských, zábavných, vzdelávacích, kultúrnych a športových programov; produkcia hudobných programov; produkcia interaktívnych televíznych programov a hier; interaktívna zábava; hudobné skladateľské služby; organizovanie zábavných, kultúrnych, športových a vzdelávacích podujatí; vzdelávanie; organizovanie vedomostných, zábavných, hudobných a športových súťaží; organizovanie kvízov, hier a súťaží (okrem reklamných); organizovanie súťaží prostredníctvom telefónu (okrem reklamných); zábavné služby; organizovanie zábav, karnevalov, plesov; plánovanie a organizovanie večierkov; moderovanie relácií, programov a podujatí; zábavné parky; zábavné služby poskytované prázdninovými tábormi; služby klubov zdravia (zdravotné a kondičné cvičenia); výchovno-zábavné klubové služby; organizovanie a vedenie seminárov, kongresov, školení, konferencií; organizovanie živých seminárov, kongresov, školení, konferencií; organizovanie súťaží krásy; organizovanie živých vystúpení; živé predstavenia; produkcia filmov (nie reklamných); hudobná tvorba; divadelná tvorba; služby filmových, divadelných a nahrávacích štúdií; dabingové služby; požičiavanie filmov; požičiavanie filmových premietacích prístrojov a príslušenstva; divadelné predstavenia; tvorba divadelných alebo iných predstavení; služby divadelných, koncertných a varietných umelcov; rezervácia vstupeniek na zábavné, kultúrne a športové podujatia; produkcia a prenájom zvukových a zvukovo-obrazových nahrávok (okrem reklamných); vydateľské služby (okrem vydávania reklamných materiálov); vydávanie kníh, časopisov a iných tlačovín okrem reklamných textov; online poskytovanie elektronických publikácií (bez možnosti kopírovania); vydávanie elektronických publikácií (okrem reklamných); elektronická edičná činnosť v malom (DTP služby); organizovanie kultúrnych alebo vzdelávacích výstav; služby v kempingoch so športovým programom; telesné cvičenie; zábavné služby nočných klubov; online poskytovanie počítačových hier z počítačových sietí; informácie o výchove, vzdelávaní; informácie o možnostiach rozptylenia; informácie o možnostiach

zábavy a rekreácie; informácie, správy, novinky z oblasti šoubiznisu; prekladateľské služby; prenájom dekorácií na predstavenia; poskytovanie služieb na oddych a rekreáciu; prenájom audioprístrojov, videoprístrojov, videorekordérov, premietáčiek, televíznych prijímačov, kultúrnych a vzdelávacích potrieb a prístrojov; prenájom športového výstroja s výnimkou dopravných prostriedkov; reportérské služby; pomoc pri výbere povolania (poradenstvo v oblasti výchovy a vzdelávania); organizovanie lotérií a stávkových hier; poradenské a informačné služby v oblasti uvedených služieb v tejto triede; všetky uvedené služby poskytované aj prostredníctvom internetu, online a interaktívnymi počítačovými službami.

(540)



(550) obrazová

(591) biela, modrá

(732) MARKÍZA - SLOVAKIA, spol. s r. o., Bratislavská 1/a, Bratislava, SK;

(740) FAJNOR IP, s.r.o., Bratislava, SK;

(111) 239877

(151) 12.5.2015

(156) 16.12.2024

(180) 16.12.2034

(210) 5871-2014

(220) 16.12.2014

(442) 3.2.2015

(450) 1.7.2015

(511) 3 NCL (10)

(511) 3 - Detergenty (nie na použitie vo výrobnom procese a na lekárske použitie); prípravky na čistenie bielizne; aviváže; bieliace prípravky; prípravky na čistenie, leštenie, odmasťovanie a brúsenie; prípravky na umývanie riadu; mydlá; dezodoranty na osobnú potrebu; prípravky na umývanie rúk; utierky napustené prípravkami a substanciami na čistenie a leštenie.

(540) DOMESTOS POWER 5

(550) slovná

(732) Unilever IP Holdings B.V., Weena 455, 3013 AL Rotterdam, NL;

(740) Mgr. Dušan Hlavatý, advokát, Bratislava-Staré Mesto, SK;

(111) 239991

(151) 15.6.2015

(156) 17.10.2024

(180) 17.10.2034

- (210) 1863-2014
 (220) 17.10.2014
 (442) 3.3.2015
 (450) 4.8.2015
(511) 9, 16, 35, 38, 41 NCL (10)
 (511) 9 - Zvukové, obrazové a zvukovo-obrazové nahrávky zaznamenané na nosičoch údajov v elektronickej podobe; informácie, dáta, databázy, katalógy, programy zaznamenané v elektronickej podobe; elektronické publikácie s možnosťou kopírovania; prístroje na nahrávanie, prenos a reprodukciu zvuku alebo obrazu.
 16 - Noviny, časopisy, periodiká, knihy; tlačoviny; reklamné materiály z papiera; papiernický tovar a písacie potreby; učebné a vyučovacie pomôcky okrem prístrojov; papierové propagačné materiály; letáky; prospekty; pohľadnice; fotografie; obálky (papiernický tovar); obaly (papiernický tovar); peračníky, puzdrá na perá; samolepky (papiernický tovar); vyučovacie pomôcky vo forme hier okrem prístrojov a zariadení; kancelárske potreby s výnimkou nábytku; kalendáre; príručky; plagáty; listový papier; stolové prestieranie z papiera; papierové obrusy; záložky do kníh; papierové alebo plastové vrecká na balenie; papierové podložky na stôl; nálepky pre domácnosť a na kancelárske použitie; ročenky; stojany na perá a ceruzky; papierové podložky pod poháre; oznámenia (papiernický tovar); papierové vlajky; papierové zástavy; nože na papier (kancelárske potreby); otvárače na listy (kancelárske potreby); puzdrá na písacie potreby; pútače z papiera alebo lepenky; papierové obrúsky (prestieranie); papierové utierky; etikety s výnimkou textilných.
 35 - Reklamné služby; prenájom reklamného času v komunikačných médiách a v počítačovej komunikačnej sieti; prenájom reklamných materiálov; prenájom reklamných plôch; televízna a rozhlasová reklama; rozširovanie reklamných oznamov, prospektov, vzoriek; organizovanie obchodných alebo reklamných výstav; vydávanie a rozširovanie reklamných textov; vydávanie a rozširovanie reklamných materiálov; obchodný manažment; odborné obchodné poradenstvo; prezentácia výrobkov a služieb v komunikačných médiách pre maloobchod; organizovanie ochutnávok vín na podporu predaja; organizovanie reklamných hier na propagáciu predaja; vyhľadávanie sponzorov; poradenské a informačné služby v oblasti služieb uvedených v tejto triede; komerčné informačné kancelárie; produkcia reklamných filmov; služby výberu zamestnancov účinkujúcich v zábavných reláciách (výber umelcov, spevákov, tanečníkov a nových tvárí - modeliek, modelov, hostesiek); organizovanie reklamných a propagačných kvízov, hier a súťaží; organizovanie reklamných a propagačných súťaží prostredníctvom telefónu; produkcia reklamných a náborových zvukových a zvukovo-obrazových nahrávok; vydávanie elektronických reklamných publikácií; maloobchodné služby s alkoholickými nápojmi.

38 - Televízne a rozhlasové vysielanie programov; interaktívne televízne a rozhlasové vysielanie; interaktívne vysielacie a komunikačné služby; telefonická komunikácia, komunikačné služby prostredníctvom audiotexu, teletexu, rozhlasu, televízie, počítačovej siete, mobilných telefónov; telekomunikačné služby; poskytovanie telekomunikačného pripojenia do svetovej počítačovej siete; poskytovanie telekomunikačných kanálov na telenákupe; poskytovanie priestoru na diskusiu na internete; prenos a šírenie správ, informácií, publikácií, audiovizuálnych diel prostredníctvom komunikačných sietí a internetu; spravodajské kancelárie; poradenské a informačné služby v oblasti služieb uvedených v tejto triede.

41 - Produkcia televíznych a rozhlasových programov; produkcia publicistických, spravodajských, zábavných, vzdelávacích, kultúrnych a športových programov; produkcia hudobných programov; produkcia interaktívnych televíznych programov; produkcia interaktívnych televíznych hier; interaktívna zábava; hudobné skladateľské služby; organizovanie zábavných, kultúrnych, športových a vzdelávacích podujatí; vzdelávacie služby; organizovanie vedomostných, zábavných, hudobných a športových súťaží; organizovanie kvízov, hier a súťaží (okrem reklamných a propagačných); organizovanie súťaží prostredníctvom telefonátu (okrem reklamných a propagačných); zábavné služby; organizovanie zábav, karnevalov, plesov; plánovanie a organizovanie večierkov; moderovanie relácií, programov a podujatí; zábavné parky; zábavné služby poskytované prázdninovými tábormi; služby klubov zdravia (zdravotné a kondičné cvičenia); výchovno-zábavné klubové služby; organizovanie a vedenie seminárov, kongresov, školení, konferencií; organizovanie živých seminárov, kongresov, školení, konferencií; organizovanie súťaží krásy; organizovanie živých vystúpení; živé predstavenia; produkcia filmov s výnimkou reklamných; divadelná tvorba; hudobná tvorba; služby filmových, divadelných a nahrávacích štúdií; dabingové služby; požičiavanie filmov; požičiavanie filmových prístrojov a príslušenstva; divadelné predstavenia; tvorba divadelných alebo iných predstavení; služby divadelných, koncertných a vartietných umelcov; rezervácia vstupeniek na zábavné, kultúrne a športové podujatia; produkcia zvukových a zvukovo-obrazových nahrávok (okrem reklamných); prenájom zvukových a zvukovo-obrazových nahrávok; vydavateľské služby okrem vydávania reklamných materiálov; vydávanie kníh, časopisov a iných tlačovín okrem reklamných textov; vydávanie textov okrem reklamných; on line poskytovanie elektronických publikácií bez možnosti kopírovania; vydávanie elektronických publikácií (okrem reklamných); elektronická edičná činnosť v malom (DTP služby); organizovanie kultúrnych alebo vzdelávacích výstav; služby v kempingoch so športovým programom; telesné cvičenie; zábavné služby nočných klubov; on line poskytovanie počítačových hier z počítačových sietí; informácie

o výchove, vzdelávaní; informácie o možnostiach rozptýlenia; informácie o možnostiach zábavy a rekreácie; informácie, správy, novinky z oblasti šoubiznisu; prekladateľské služby; prenájom dekorácií na predstavenia; poskytovanie služieb na oddych a rekreáciu; prenájom audioprístrojov, videoprístrojov, videorekordérov, televíznych prijímačov, kultúrnych a vzdelávacích potrieb a prístrojov; prenájom športového výstroja s výnimkou dopravných prostriedkov; reportárske služby; pomoc pri výbere povolania (poradenstvo v oblasti výchovy a vzdelávania); organizovanie lotérií a stávkových hier; poradenské a informačné služby v oblasti uvedených služieb v tejto triede; všetky uvedené služby poskytované aj prostredníctvom internetu, on line a interaktívnymi počítačovými službami.

(540)



(550) obrazová

(591) svetlomodrá, žltá, tmavomodrá, oranžová, biela

(732) MARKÍZA - SLOVAKIA, spol. s r.o., Bratislavská 1/a, Bratislava - Záhorská Bystrica, SK;

(740) FAJNOR IP, s.r.o., Bratislava, SK;

(111) 240027

(151) 15.6.2015

(156) 4.12.2024

(180) 4.12.2034

(210) 2152-2014

(220) 4.12.2014

(442) 3.3.2015

(450) 4.8.2015

(511) 9, 16, 35, 38, 41 NCL (10)

(511) 9 - Zvukové, obrazové a zvukovo-obrazové nahrávky zaznamenané na nosičoch údajov a v elektronickej podobe; informácie, dáta, databázy, katalógy a programy zaznamenané v elektronickej podobe; elektronické publikácie (sťahovateľné); prístroje na nahrávanie, prenos a reprodukciu zvuku alebo obrazu. 16 - Noviny; časopisy (periodiká); periodiká; knihy; tlačoviny; komiksy; papiernický tovar a písacie potreby; učebné a vyučovacie pomôcky okrem prístrojov; papierové propagačné materiály; letáky; prospekty; pohľadnice; obálky (papiernický tovar); obaly (papiernický tovar); obaly na doklady; peračníky; puzdrá na perá; samolepky (papiernický tovar); vyučovacie pomôcky vo forme hier (okrem prístrojov); kancelárske potreby okrem nábytku; kalendáre; príručky; plagáty; listový papier; zošity; stolové prestieranie z papiera; papierové obrusy;

záložky do kníh; papierové alebo plastové vrecká na balenie; školské potreby (papiernický tovar); papierové podložky na stôl; nálepky na kancelárske použitie alebo pre domácnosť; ročenky; perá; ceruzky; pastelky; písacie potreby; písacie súpravy (papiernický tovar); stojany na perá a ceruzky; držiaky na písacie potreby; puzdrá na písacie potreby; papierové podložky pod poháre; oznámenia (papiernický tovar); papierové vlajky; papierové zástavy; nože na papier (kancelárske potreby); pútače z papiera alebo lepenky; papierové utierky; etikety okrem textilných; papierové servítky; albumy; brožúry; glóbusy; grafiky; obrazy.

35 - Reklamné služby; prenájom reklamného času v komunikačných médiách a v počítačovej komunikačnej sieti; prenájom reklamných materiálov; prenájom reklamných plôch; televízna a rozhlasová reklama; rozširovanie reklamných alebo inzertných oznamov; rozširovanie reklamných alebo inzertných materiálov; organizovanie obchodných alebo reklamných výstav; vydávanie a rozširovanie reklamných textov; vydávanie a rozširovanie reklamných materiálov; obchodný manažment; odborné obchodné poradenstvo; prezentácia výrobkov a služieb v komunikačných médiách pre maloobchod a veľkoobchod; organizovanie reklamných hier na propagáciu predaja; vyhľadávanie sponzorov; komerčné informačné kancelárie; produkcia reklamných filmov; služby výberu zamestnancov (umelcov do zábavných relácií, spevákov, tanečníkov, modeliek, modelov a hostesiek); organizovanie reklamných a propagačných kvízov, hier a súťaží; organizovanie reklamných a propagačných súťaží prostredníctvom telefónu; produkcia reklamných a náborových zvukových a zvukovo-obrazových nahrávok; vydávanie elektronických reklamných publikácií; poradenské a informačné služby v oblasti služieb uvedených v triede 35 tohto zoznamu.

38 - Televízne a rozhlasové vysielanie programov; interaktívne televízne a rozhlasové vysielanie; interaktívne vysielacie a komunikačné služby; telefonická komunikácia, komunikačné služby prostredníctvom audiotexu, teletexu, rozhlasu, televízie, počítačovej siete a mobilných telefónov, telekomunikačné služby; poskytovanie telekomunikačného pripojenia do svetovej počítačovej siete; poskytovanie telekomunikačných kanálov na telenákupe; poskytovanie priestoru na diskusiu na internete; prenos a šírenie správ, informácií, publikácií a audiovizuálnych diel prostredníctvom komunikačných sietí a internetu; spravodajské kancelárie; poradenské a informačné služby v oblasti služieb uvedených v tejto triede.

41 - Produkcia televíznych a rozhlasových programov; produkcia publicistických, spravodajských, zábavných, vzdelávacích, kultúrnych a športových programov; produkcia hudobných programov; produkcia interaktívnych televíznych programov; produkcia interaktívnych televíznych hier; interaktívna zábava; hudobné skladateľské služby; organizovanie zábavných, kultúrnych, športových a vzdelávacích

podujatí; vzdelávacie služby; organizovanie vedomostných, zábavných, hudobných a športových súťaží; organizovanie kvízov, hier a súťaží (okrem reklamných a propagačných); organizovanie súťaží prostredníctvom telefónu (okrem reklamných a propagačných); zábavné služby; organizovanie zábav, karnevalov, plesov; plánovanie a organizovanie večierkov; moderovanie relácií, programov a podujatí; zábavné parky; služby poskytované prázdninovými tábormi (zábava); fitness kluby (zdravotné a kondičné cvičenia); výchovno-zábavné klubové služby; organizovanie a vedenie seminárov, kongresov, školení a konferencií; organizovanie živých seminárov, kongresov, školení, konferencií; organizovanie súťaží krásy; organizovanie živých vystúpení; živé predstavenia; produkcia filmov s výnimkou reklamných; divadelná tvorba; hudobná tvorba; služby filmových, divadelných a nahrávacích štúdií; dabingové služby; požičiavanie filmov; požičiavanie filmových premietacích prístrojov a príslušenstva; divadelné predstavenia; tvorba divadelných alebo iných predstavení; služby divadelných, koncertných a varietných umelcov; rezervácia vstupeniek na zábavné, kultúrne a športové podujatia; produkcia zvukových a zvukovo-obrazových nahrávok (okrem reklamných a náborových); prenájom zvukových a zvukovo-obrazových nahrávok; vydavateľské služby (okrem vydávania reklamných materiálov); vydávanie kníh, časopisov a iných tlačovín (okrem reklamných); vydávanie textov (okrem reklamných); online poskytovanie elektronických publikácií (bez možnosti kopírovania); vydávanie elektronických publikácií (okrem reklamných); elektronická edičná činnosť v malom (DTP služby); organizovanie kultúrnych alebo vzdelávacích výstav; tábory na športové sústreďenia; telesné cvičenie; nočné kluby; online poskytovanie počítačových hier (z počítačových sietí); informácie o výchove a vzdelávaní; informácie o možnostiach rozptýlenia; informácie o možnostiach zábavy a rekreácie; zverejňovanie informácií, správ a noviniek z oblasti šoubiznisu; prekladateľské služby; prenájom dekorácií na predstavenia; poskytovanie služieb na oddych a rekreáciu; prenájom audioprístrojov, videoprístrojov, videorekordérov, televíznych prijímačov, kultúrnych a vzdelávacích potrieb a prístrojov; prenájom športového výstroja s výnimkou dopravných prostriedkov; reportérské služby; poradenstvo v oblasti výchovy a vzdelávania; organizovanie lotérií a stávkových hier; hazardné hry; poradenské a informačné služby v oblasti služieb uvedených v triede 41 tohto zoznamu; všetky uvedené služby poskytované tiež online a prostredníctvom internetu a interaktívnych počítačových služieb.

(540)



(550) obrazová

(591) čierna, biela, žltá, červená

(732) MARKÍZA - SLOVAKIA, spol. s r. o., Bratislavská 1/a, Bratislava, SK;

(740) FAJNOR IP, s. r. o., Bratislava, SK;

(111) 240042

(151) 15.6.2015

(156) 12.12.2024

(180) 12.12.2034

(210) 2199-2014

(220) 12.12.2014

(442) 3.3.2015

(450) 4.8.2015

(511) 9, 16, 35, 38, 41 NCL (10)

(511) 9 - Zvukové, obrazové a zvukovo-obrazové nahrávky zaznamenané na nosičoch údajov, ako aj v elektronickej podobe; informácie, dáta, databázy, katalógy a programy zaznamenané v elektronickej podobe; elektronické publikácie s možnosťou kopírovania; prístroje na nahrávanie, prenos a reprodukciu zvuku alebo obrazu.

16 - Papiernický tovar a písacie potreby; učebné a vyučovacie pomôcky okrem prístrojov; pohľadnice; fotografie; obálky (papiernický tovar); obaly (papiernický tovar); samolepky (papiernický tovar); vyučovacie pomôcky vo forme hier okrem prístrojov a zariadení; kancelárske potreby okrem nábytku; kalendáre; príručky; plagáty; listový papier; stolové prestieranie z papiera; papierové obrusy; záložky do kníh; papierové alebo plastové vrecká na balenie; papierové podložky na stôl; nálepky na kancelárske použitie alebo pre domácnosť; ročenky; stojany na perá a ceruzky; papierové podložky pod poháre; oznámenia (papiernický tovar); papierové vlajky; papierové zástavy; nože na papier (kancelárske potreby); otvárače na listy (kancelárske potreby); puzdrá na písacie potreby; pútače z papiera alebo lepenky; papierové obrúsky (prestieranie); papierové utierky; etikety okrem textilných.

35 - Reklamné služby; prenájom reklamného času v komunikačných médiách vrátane počítačovej komunikačnej siete; prenájom reklamných materiálov; prenájom reklamných plôch; televízna a rozhlasová reklama; rozširovanie reklamných oznamov; organizovanie obchodných alebo reklamných výstav; obchodný manažment; odborné obchodné poradenstvo; prezentácia výrobkov a služieb v komunikačných médiách pre maloobchod; organizovanie ochutnávok vín na podporu predaja; organizovanie reklamných hier na propagáciu predaja; služby modeliek na reklamné účely a podporu predaja výrobkov a služieb; vyhľadávanie sponzorov; poradenské a informačné služby v oblasti služieb uvedených v tejto triede; komerčné informačné kancelárie; produkcia reklamných filmov; služby výberu zamestnancov účinkujúcich v zábavných reláciách (výber spevákov, tanečníkov a nových tvárí? modeliek, modelov, hostesiek); maloobchodné služby s alkoholickými nápojmi.

38 - Televízne a rozhlasové vysielanie programov; interaktívne televízne a rozhlasové vysielanie; interaktívne vysielacie a komunikačné

služby; telefonická komunikácia, komunikačné služby prostredníctvom audiotexu, teletexu, rozhlasu, televízie, počítačovej siete, mobilných telefónov; telekomunikačné služby; poskytovanie telekomunikačných kanálov na telenákupy; poskytovanie priestoru na diskusiu na internete; prenos správ, informácií, publikácií, audiovizuálnych diel prostredníctvom komunikačných sietí vrátane internetu; spravodajské kancelárie; poradenské a informačné služby v oblasti služieb uvedených v tejto triede.

41 - Produkcia televíznych a rozhlasových programov; produkcia publicistických, spravodajských, zábavných, vzdelávacích, kultúrnych a športových programov; produkcia hudobných programov; produkcia interaktívnych televíznych programov a hier; interaktívna zábava; hudobné skladateľské služby; organizovanie zábavných, kultúrnych, športových a vzdelávacích podujatí; vzdelávanie; organizovanie vedomostných, zábavných, hudobných a športových súťaží; organizovanie kvízov, hier a súťaží (okrem reklamných); organizovanie súťaží prostredníctvom telefónu (okrem reklamných); zábavné služby; organizovanie zábav, karnevalov, plesov; plánovanie a organizovanie večierkov; moderovanie relácií, programov a podujatí; zábavné parky; zábavné služby poskytované prázdninovými tábormi; služby klubov zdravia (zdravotné a kondičné cvičenia); výchovno-zábavné klubové služby; organizovanie a vedenie seminárov, kongresov, školení, konferencií; organizovanie živých seminárov, kongresov, školení, konferencií; organizovanie súťaží krásy; organizovanie živých vystúpení; živé predstavenia; produkcia filmov (nie reklamných); hudobná tvorba; divadelná tvorba; služby filmových, divadelných a nahrávacích štúdií; dabingové služby; požičiavanie filmov; požičiavanie filmových premietacích prístrojov a príslušenstva; divadelné predstavenia; tvorba divadelných alebo iných predstavení; služby divadelných, koncertných a varietných umelcov; rezervácia vstupeniek na zábavné, kultúrne a športové podujatia; produkcia a prenájom zvukových a zvukovo-obrazových nahrávok (okrem reklamných); elektronická edičná činnosť v malom (DTP služby); organizovanie kultúrnych alebo vzdelávacích výstav; služby v kempingoch so športovým programom; telesné cvičenie; zábavné služby nočných klubov; on line poskytovanie počítačových hier z počítačových sietí; informácie o výchove, vzdelávaní; informácie o možnostiach rozptýlenia; informácie o možnostiach zábavy a rekreácie; informácie, správy, novinky z oblasti šoubiznisu; prekladateľské služby; prenájom dekorácií na predstavenia; poskytovanie služieb na oddych a rekreáciu; prenájom audioprístrojov, videoprístrojov, videorekordérov, premietacích, televíznych prijímačov, kultúrnych a vzdelávacích potrieb a prístrojov; prenájom športového výstroja s výnimkou dopravných prostriedkov; reportárske služby; pomoc pri výbere povolania (poradenstvo v oblasti výchovy a vzdelávania); organizovanie lotérií a stávkových hier; poradenské a informačné služby v oblasti uvedených

služieb v triede 41 tohto zoznamu; všetky uvedené služby poskytované aj prostredníctvom internetu, online a interaktívnymi počítačovými službami.

(540) REFLEX ŠPECIÁL

- (550) slovná
 (732) MARKÍZA - SLOVAKIA, spol. s r. o., Bratislavská 1/a, Bratislava, SK;
 (740) FAJNOR IP s.r.o., Bratislava, SK;

(111) 240198

- (151) 15.7.2015
 (156) 30.9.2024
 (180) 30.9.2034
 (210) 1736-2014
 (220) 30.9.2014
 (442) 1.4.2015
 (450) 3.9.2015
 (511) 9, 35, 36, 38 NCL (10)

(511) 9 - Elektronické databázy zaznamenané na nosičoch, ako aj v elektronickej podobe; informácie a záznamy zaznamenané na nosičoch, ako aj v elektronickej podobe; informácie, dáta, databázy a katalógy zaznamenané na nosičoch, ako aj v elektronickej podobe alebo v elektronickej, dátových, informačných, počítačových a komunikačných sieťach; multimediálne aplikácie (sťahovateľné, ako aj zaznamenané na nosičoch), elektronické multimediálne alebo elektronické informačné katalógy (sťahovateľné); elektronické časopisy, periodiká, knihy, pohľadnice (sťahovateľné).

35 - Reklamné a inzertné služby; predvádzanie tovaru a služieb; prezentácia výrobkov a služieb v komunikačných médiách pre maloobchod; obchodné informácie a rady spotrebiteľom; administratívne spracovanie obchodných objednávok; aktualizovanie reklamných materiálov; rozširovanie reklamných materiálov zákazníkom (letáky, prospekty, tlačoviny, vzorky); rozširovanie reklamných oznamov; vydávanie reklamných textov; rozhlasová a televízna reklama; obchodná prezentácia podnikateľov na počítačovej sieti internet; obchodný prieskum; monitorovanie a prieskum trhu; obchodný prieskum zameraný na kvalitu tovarov a služieb; prieskum trhu zameraný na kvalitu tovarov a služieb; vydávanie reklamných textov; prenájom reklamného času v komunikačných médiách; platené reklamné služby typu „klikni sem“; prenájom reklamných materiálov; prenájom reklamných plôch; pomoc pri riadení obchodnej činnosti; poskytovanie obchodných informácií; odborné obchodné poradenstvo; poradenstvo pri organizovaní a riadení obchodnej činnosti; poskytovanie obchodných alebo podnikateľských kontaktných informácií; vyhľadávanie informácií prostredníctvom internetu (pre tretie osoby); zbieranie údajov do počítačových databáz; zoraďovanie údajov v počítačových databázach; aktualizácia a údržba údajov v počítačových databázach; poskytovanie údajov z počítačových databáz; maloobchodné a veľkoobchodné služby prostredníctvom webových

stránok v oblasti elektronických výrobkov a ich servisu, doplnkov pre automobily a bicykle a ich servisu, odevov, obuvi a odevných doplnkov a ich krajčírskych úprav a opráv odevov a obuvi, kozmetiky a kozmetických pomôcok, potravín, pochutín, nápojov, nábytku a bytových doplnkov, zdravotníckych pomôcok, kuchynských potrieb a doplnkov, kancelárskych potrieb, hodínok, šperkov a bižutérie, hodinárskeho servisu a úpravy hodín a šperkov, kabeliek a tašiek, opravy kožených výrobkov, darčkových a spomienkových predmetov, balenia darčkov, pomôcok na upratovanie, záhradnej techniky, nástrojov a náradia, posteľnej bielizne, výživových doplnkov, športových potrieb a doplnkov, učebných pomôcok, erotických pomôcok, hračiek, časopisov a ich predplatného, fotografií, ich vyvolania, úpravy a tlače; obchodné sprostredkovateľské služby; obchodné sprostredkovanie výchovných a vzdelávacích služieb; obchodné sprostredkovanie zábavných, športových a kultúrnych aktivít; obchodné sprostredkovanie reštauračných a ubytovacích služieb; obchodné sprostredkovanie zájazdov, kúpeľných a relaxačných pobytov, dovoleniek, detských táborov; obchodné sprostredkovanie služieb cestovných kancelárií; obchodné sprostredkovanie starostlivosti o hygienu a krásu ľudí a zvierat; obchodné sprostredkovanie veterinárnych služieb; obchodné sprostredkovanie záhradníckych služieb; obchodné sprostredkovanie lekárskeho služieb; obchodné sprostredkovanie služieb masérov a služieb fyzioterapeutických zariadení; obchodné sprostredkovanie služieb fitness klubov; obchodné sprostredkovanie právnych služieb; obchodné sprostredkovanie služieb ekonómov; organizovanie obchodných alebo reklamných výstav; poradenské a informačné služby v oblasti služieb uvedených v tejto triede.

36 - Finančníctvo; peňažníctvo; služby elektronických platieb; finančný lízing.

38 - Televízne a rozhlasové vysielanie programov; interaktívne televízne a rozhlasové vysielanie; interaktívne vysielacie a komunikačné služby; telefonická komunikácia; komunikačné služby prostredníctvom audiotextu, teletextu, rozhlasu, televízie, počítačovej siete, mobilných telefónov; telekomunikačné služby; poskytovanie telekomunikačného pripojenia do svetovej počítačovej siete; poskytovanie telekomunikačných kanálov na telenákupy; poskytovanie priestoru na diskusiu na internete; prenos správ, informácií, publikácií, audiovizuálnych diel prostredníctvom komunikačných sietí a internetu; spravodajské kancelárie; poradenské a informačné služby v oblasti služieb uvedených v tejto triede.

(540)



(550) obrazová

(591) biela, odtiene modrej

(732) MARKÍZA - SLOVAKIA, spol. s r. o., Bratislavská 1/a, Bratislava, SK;

(740) FAJNOR IP, s.r.o., Bratislava, SK;

(111) 240229

(151) 15.7.2015

(156) 2.12.2024

(180) 2.12.2034

(210) 2134-2014

(220) 2.12.2014

(442) 1.4.2015

(450) 3.9.2015

(511) 9, 16, 25, 35, 36, 38, 39, 41, 43, 44, 45 NCL (10)

(511) 9 - Zvukové, obrazové a zvukovo-obrazové nahrávky na všetkých druhoch nosičov, ako aj v digitálnej (elektronickej) podobe, informácie, dáta, databázy, katalógy, programy v elektronickej podobe; elektronické publikácie s možnosťou kopírovania; prístroje na nahrávanie, prenos a reprodukciu zvuku alebo obrazu.

16 - Tlačoviny; knihy; maľovanky; písacie potreby; zošity; poznámkové bloky; perečníky a iné školské potreby; kalendáre; pozdravy; pohľadnice; papierové obrúsky; papierové nálepky; papierové vlajky; papierové zástavy; plagáty; listový papier; stolové prestieranie z papiera; papierové obrusy; papierové záložky do kníh; vrecká z papiera; papierové podložky pod poháre.

25 - Oblečenie; pokrývky hlavy.

35 - Reklama, vydávanie reklamných textov, propagácia charitatívnych činností; vydávanie propagačných materiálov.

36 - Organizovanie dobročinných zbierok; zabezpečovanie a zhromažďovanie vecných darov a finančných prostriedkov kvôli ich prerozdeleniu; finančná podpora sociálne slabších vrstiev obyvateľstva, ústavov sociálnej starostlivosti, ústavov

pre deti a mládež, nemocničných a lekárske ústavov a zariadení; sponzoring.

38 - Televízne a rozhlasové vysielanie všetkých druhov programov.

39 - Organizovanie turistických výletov, zájazdov a exkurzií.

41 - Organizovanie vedomostných, športových a zábavných súťaží; organizovanie športových, kultúrnych a spoločenských podujatí, vzdelávacia a školiaca činnosť, organizovanie a vedenie konferencií, kongresov, seminárov a sympózií; organizovanie vzdelávacích výstav; organizovanie benefičných podujatí a koncertov; organizovanie domácich a zahraničných stáží a študijných pobytov; poskytovanie elektronických publikácií online (bez možnosti kopírovania); vydávanie kníh, brožúr, pohľadníc; vydavateľská činnosť v odbore vzdelávacích tlačovín, publikácií, správ a informácií, zvukových, textových a audiovizuálnych nosičov vrátane multimediálnych aplikácií; tvorba nahraných zvukových a audiovizuálnych nosičov; tvorba rozhlasových a televíznych programov; osvetová činnosť; nemateriálna a nefinančná charitatívna činnosť v oblasti výchovy, vzdelávania a kultúry pre sociálne slabšie vrstvy obyvateľstva, ústavy sociálnej starostlivosti, ústavy pre deti a mládež, nemocničné a lekárske ústavy a zariadenia, zariadenia sociálnych služieb.

43 - Nemateriálna a nefinančná charitatívna činnosť v oblasti stravovania a ubytovanie pre sociálne slabšie vrstvy obyvateľstva, ústavy sociálnej starostlivosti, ústavy pre deti a mládež, nemocničné a lekárske ústavy a zariadenia, zariadenia sociálnych služieb.

44 - Služby organizačného a technického zabezpečenia na poskytovanie zdravotníckej starostlivosti; lekárske služby; nemateriálna a nefinančná charitatívna činnosť v oblasti zdravotníctva pre sociálne slabšie vrstvy obyvateľstva, ústavy sociálnej starostlivosti, ústavy pre deti a mládež, nemocničné a lekárske ústavy a zariadenia, sociálne služby; služby psychologického poradenstva deťom v núdzi, ich rodinám a ich komunitám.

45 - Materiálna podpora sociálne slabších vrstiev obyvateľstva, ústavov sociálnej starostlivosti, ústavov pre deti a mládež, nemocničných a lekárske ústavov a zariadení; služby organizačného a technického zabezpečenia na poskytovanie sociálnej starostlivosti; opatrovateľské služby; nemateriálna a nefinančná charitatívna činnosť v sociálnej oblasti pre sociálne slabšie vrstvy obyvateľstva, ústavy sociálnej starostlivosti, ústavy pre deti a mládež, nemocničné a lekárske ústavy a zariadenia, sociálne služby.

(540)



(550) obrazová

(591) biela, modrá, oranžová, sivá

(732) MARKÍZA - SLOVAKIA, spol. s r.o., Bratislavská 1/a, Bratislava - Záhorská Bystrica, SK;

(740) FAJNOR IP, s.r.o., Bratislava, SK;

(111) 240231

(151) 15.7.2015

(156) 2.12.2024

(180) 2.12.2034

(210) 2136-2014

(220) 2.12.2014

(442) 1.4.2015

(450) 3.9.2015

(511) 9, 16, 25, 35, 36, 38, 39, 41, 43, 44, 45 NCL (10)

(511) 9 - Zvukové, obrazové a zvukovo-obrazové nahrávky na všetkých druhoch nosičov, ako aj v digitálnej (elektronickej) podobe, informácie, dáta, databázy, katalógy, programy v elektronickej podobe; elektronické publikácie s možnosťou kopírovania; prístroje na nahrávanie, prenos a reprodukciu zvuku alebo obrazu.

16 - Tlačoviny; knihy; maľovanky; písacie potreby; zošity; poznámkové bloky; perečníky a iné školské potreby; kalendáre; pozdravy; pohľadnice; papierové obrúsky; papierové nálepky; papierové vľajky; papierové zástavy; plagáty; listový papier; stolové prestieranie z papiera; papierové obrusy; papierové záložky do kníh; vrecká z papiera; papierové podložky pod poháre.

25 - Oblečenie; pokrývky hlavy.

35 - Reklama, vydávanie reklamných textov, propagácia charitatívnych činností; vydávanie propagačných materiálov.

36 - Organizovanie dobročinných zbierok; zabezpečovanie a zhromažďovanie vecných darov a finančných prostriedkov kvôli ich prerozdeleniu; finančná podpora sociálne slabších vrstiev obyvateľstva, ústavov sociálnej starostlivosti, ústavov pre deti a mládež, nemocničných a lekárske ústavov a zariadení; sponzoring.

38 - Televízne a rozhlasové vysielanie všetkých druhov programov.

39 - Organizovanie turistických výletov, zájazdov a exkurzií.

41 - Organizovanie vedomostných, športových a zábavných súťaží; organizovanie športových, kultúrnych a spoločenských podujatí, vzdelávacia

a školiaca činnosť, organizovanie a vedenie konferencií, kongresov, seminárov a sympózií; organizovanie vzdelávacích výstav; organizovanie benefičných podujatí a koncertov; organizovanie domácich a zahraničných stáží a študijných pobytov; poskytovanie elektronických publikácií online (bez možnosti kopírovania); vydávanie kníh, brožúr, pohľadníc; vydavateľská činnosť v odbore vzdelávacích tlačovín, publikácií, správ a informácií, zvukových, textových a audiovizuálnych nosičov vrátane multimediálnych aplikácií; tvorba nahraných zvukových a audiovizuálnych nosičov; tvorba rozhlasových a televíznych programov; osvetová činnosť; nemateriálna a nefinančná charitatívna činnosť v oblasti výchovy, vzdelávania a kultúry pre sociálne slabšie vrstvy obyvateľstva, ústavy sociálnej starostlivosti, ústavy pre deti a mládež, nemocničné a lekárske ústavy a zariadenia, zariadenia sociálnych služieb.

43 - Nemateriálna a nefinančná charitatívna činnosť v oblasti stravovania a ubytovanie pre sociálne slabšie vrstvy obyvateľstva, ústavy sociálnej starostlivosti, ústavy pre deti a mládež, nemocničné a lekárske ústavy a zariadenia, zariadenia sociálnych služieb.

44 - Služby organizačného a technického zabezpečenia na poskytovanie zdravotníckej starostlivosti; lekárske služby; nemateriálna a nefinančná charitatívna činnosť v oblasti zdravotníctva pre sociálne slabšie vrstvy obyvateľstva, ústavy sociálnej starostlivosti, ústavy pre deti a mládež, nemocničné a lekárske ústavy a zariadenia, sociálne služby; služby psychologického poradenstva deťom v núdzi, ich rodinám a ich komunitám.

45 - Materiálna podpora sociálne slabších vrstiev obyvateľstva, ústavov sociálnej starostlivosti, ústavov pre deti a mládež, nemocničných a lekárske ústavov a zariadení; služby organizačného a technického zabezpečenia na poskytovanie sociálnej starostlivosti; opatrovateľské služby; nemateriálna a nefinančná charitatívna činnosť v sociálnej oblasti pre sociálne slabšie vrstvy obyvateľstva, ústavy sociálnej starostlivosti, ústavy pre deti a mládež, nemocničné a lekárske ústavy a zariadenia, sociálne služby.

(540)

(550) obrazová

(591) biela, modrá, sivá

(732) MARKÍZA - SLOVAKIA, spol. s r.o., Bratislavská 1/a, Bratislava - Záhorská Bystrica, SK;

(740) FAJNOR IP, s.r.o., Bratislava, SK;

(111) 247110

(151) 16.4.2018

(156) 5.5.2024

(180) 5.5.2034

(210) 803-2014

(220) 5.5.2014

(442) 4.11.2014

(450) 2.5.2018

(511) 3, 5, 10, 30 NCL (10)

(511) 3 - Mydlá; umývacie peny na ruky.

5 - Farmaceutické prípravky; farmaceutické prípravky na preventívne ošetrovanie a zmierňovanie kašľa, nachladnutia a ďalších porúch a chorôb dýchacieho ústrojenstva; liečivé cukríky; dražé proti bolestiam v krku a proti kašľu (farmaceutické prípravky); pastilky proti bolestiam v krku (farmaceutické prípravky); lokálne analgetiká; liečivé masti; liečivé krémy; nosové spreje na lekárske použitie; liečivé prípravky na úľavu a uvoľnenie nosa; diétne látky upravené na lekárske použitie; potraviny pre dojčatá.

10 - Inhalátory plnené farmaceutickými prípravkami a na úľavu od kašľa, nachladnutia a príznakov chrípky.

30 - Neliečivé cukrárske výrobky; pastilky (cukrovinky); žuvačky.

(540) MedExpecto

(550) slovná

(732) The Procter & Gamble Company, One Procter & Gamble Plaza, Cincinnati, Ohio, US;

(740) Štros David, JUDr., Bratislava, SK;

PC3M

Prevody a prechody práv na ochranné známky

- (111) **190851**
(210) 1226-98
(732) STADA PHARMA Slovakia, s. r. o., Digital Park III, Einsteinova 19, Bratislava, SK;
(770) WALMARK, s.r.o., Framborská 252, Žilina, SK;
(580) 5.1.2024
-
- (111) **190855**
(210) 1230-98
(732) STADA PHARMA Slovakia, s. r. o., Digital Park III, Einsteinova 19, Bratislava, SK;
(770) WALMARK, s.r.o., Framborská 252, Žilina, SK;
(580) 5.1.2024
-
- (111) **190858**
(210) 1245-98
(732) STADA PHARMA Slovakia, s. r. o., Digital Park III, Einsteinova 19, Bratislava, SK;
(770) WALMARK, s.r.o., Framborská 252, Žilina, SK;
(580) 5.1.2024
-
- (111) **191463**
(210) 1238-98
(732) STADA PHARMA Slovakia, s. r. o., Digital Park III, Einsteinova 19, Bratislava, SK;
(770) WALMARK, s.r.o., Framborská 252, Žilina, SK;
(580) 5.1.2024
-
- (111) **191473**
(210) 1257-98
(732) STADA PHARMA Slovakia, s. r. o., Digital Park III, Einsteinova 19, Bratislava, SK;
(770) WALMARK, s.r.o., Framborská 252, Žilina, SK;
(580) 5.1.2024
-
- (111) **191948**
(210) 2534-98
(732) STADA PHARMA Slovakia, s. r. o., Digital Park III, Einsteinova 19, Bratislava, SK;
(770) WALMARK, s.r.o., Framborská 252, Žilina, SK;
(580) 5.1.2024
-
- (111) **196806**
(210) 1645-2001
(732) G-OM Management, a. s., Textilná 6435/23, Ružomberok, SK;
(770) TP MARK LIMITED, Avlonos street 1, Maria House, Nicosia, CY;
(580) 11.1.2024
-
- (111) **197074**
(210) 1236-98
(732) STADA PHARMA Slovakia, s. r. o., Digital Park III, Einsteinova 19, Bratislava, SK;
- (770) WALMARK, s.r.o., Framborská 252, Žilina, SK;
(580) 5.1.2024
-
- (111) **215238**
(210) 684-2005
(732) CBC I - II a. s., Mlynské nivy 16, Bratislava-Staré Mesto, SK;
(770) HB Reavis Group s. r. o., Mlynské nivy 16, Bratislava-Staré Mesto, SK;
(580) 3.1.2024
-
- (111) **224672**
(210) 1575-2008
(732) design factory, Zrúnskeho 7703/9A, Bratislava-Staré Mesto, SK;
(770) ADOM. M STUDIO, s.r.o., Bottova 2, Bratislava, SK;
(580) 10.1.2024
-
- (111) **240334**
(210) 2258-2014
(732) G-OM Management, a. s., Textilná 6435/23, Ružomberok, SK;
(770) TP MARK LIMITED, Avlonos street 1, Maria House, Nicosia, CY;
(580) 11.1.2024
-
- (111) **240425**
(210) 2246-2014
(732) G-OM Management, a. s., Textilná 6435/23, Ružomberok, SK;
(770) TP MARK LIMITED, Avlonos street 1, Maria House, Nicosia, CY;
(580) 11.1.2024
-
- (111) **242617**
(210) 2438-2015
(732) SlovBusiness Group s.r.o., Bosákova 3982/3, Bratislava-Petržalka, SK;
(770) KasicA Business & Investments, s.r.o., Gagarinova 652/26, Očová, SK;
(580) 9.1.2024
-
- (111) **242855**
(210) 133-2016
(732) ZUMBUCCA s. r. o., Prostredná 150/18, Svätý Jur, SK;
(770) Bakičová Zuzana, Kvetinová 5759/1, Banská Bystrica, SK;
(580) 8.1.2024
-
- (111) **242856**
(210) 134-2016
(732) ZUMBUCCA s. r. o., Prostredná 150/18, Svätý Jur, SK;

(770) Bakičová Zuzana, Kvetinová 5759/1, Banská Bystrica, SK;
(580) 8.1.2024

(111) 243177

(210) 381-2016
(732) Gordík Peter, Za plavárňou 8530/11, Žilina, SK;
(770) Pirič Ján, Ing., Pod Sadom 759/50, Žilina - Závodie, SK;
(580) 4.1.2024

(111) 243178

(210) 382-2016
(732) Gordík Peter, Za plavárňou 8530/11, Žilina, SK;
(770) Pirič Ján, Ing., Pod Sadom 759/50, Žilina - Závodie, SK;
(580) 4.1.2024

(111) 243179

(210) 383-2016
(732) Gordík Peter, Za plavárňou 8530/11, Žilina, SK;
(770) Pirič Ján, Ing., Pod Sadom 759/50, Žilina - Závodie, SK;
(580) 4.1.2024

(111) 255415

(210) 1932-2020
(732) G-OM Management, a. s., Textilná 6435/23, Ružomberok, SK;
(770) TP MARK LIMITED, Avlonos street 1, Maria House, Nicosia, CY;
(580) 11.1.2024

(111) 257497

(210) 2866-2021
(732) Valent Roman, Líščie nivy 458/12, Bratislava-Ružinov, SK;
(770) HEMING s.r.o., Mierová 371/24, Bratislava-Ružinov, SK;
(580) 3.1.2024

(111) 259059

(210) 1591-2022
(732) Saint-Gobain Construction Products, s.r.o., Stará Vajnorská 139, Bratislava-Nové Mesto, SK;
(770) V-systém elektro, s.r.o. v likvidácii, Duklianskych hrdinov 47/651, Malacky, SK;
(580) 8.1.2024

(111) 259060

(210) 1592-2022
(732) Saint-Gobain Construction Products, s.r.o., Stará Vajnorská 139, Bratislava-Nové Mesto, SK;
(770) V-systém elektro, s.r.o. v likvidácii, Duklianskych hrdinov 47/651, Malacky, SK;
(580) 8.1.2024

(111) 259061

(210) 1593-2022
(732) Saint-Gobain Construction Products, s.r.o., Stará Vajnorská 139, Bratislava-Nové Mesto, SK;

(770) V-systém elektro, s.r.o. v likvidácii, Duklianskych hrdinov 47/651, Malacky, SK;
(580) 8.1.2024

(111) 259062

(210) 1594-2022
(732) Saint-Gobain Construction Products, s.r.o., Stará Vajnorská 139, Bratislava-Nové Mesto, SK;
(770) V-systém elektro, s.r.o. v likvidácii, Duklianskych hrdinov 47/651, Malacky, SK;
(580) 8.1.2024

(111) 259063

(210) 1598-2022
(732) Saint-Gobain Construction Products, s.r.o., Stará Vajnorská 139, Bratislava-Nové Mesto, SK;
(770) V-systém elektro, s.r.o. v likvidácii, Duklianskych hrdinov 47/651, Malacky, SK;
(580) 9.1.2024

(111) 259064

(210) 1599-2022
(732) Saint-Gobain Construction Products, s.r.o., Stará Vajnorská 139, Bratislava-Nové Mesto, SK;
(770) V-systém elektro, s.r.o. v likvidácii, Duklianskych hrdinov 47/651, Malacky, SK;
(580) 9.1.2024

(111) 259065

(210) 1600-2022
(732) Saint-Gobain Construction Products, s.r.o., Stará Vajnorská 139, Bratislava-Nové Mesto, SK;
(770) V-systém elektro, s.r.o. v likvidácii, Duklianskych hrdinov 47/651, Malacky, SK;
(580) 9.1.2024

(111) 259066

(210) 1603-2022
(732) Saint-Gobain Construction Products, s.r.o., Stará Vajnorská 139, Bratislava-Nové Mesto, SK;
(770) V-systém elektro, s.r.o. v likvidácii, Duklianskych hrdinov 47/651, Malacky, SK;
(580) 9.1.2024

(111) 259067

(210) 1604-2022
(732) Saint-Gobain Construction Products, s.r.o., Stará Vajnorská 3381/139, Bratislava-Nové Mesto, SK;
(770) V-systém elektro, s.r.o. v likvidácii, Duklianskych hrdinov 47/651, Malacky, SK;
(580) 9.1.2024

(111) 259068

(210) 1605-2022
(732) Saint-Gobain Construction Products, s.r.o., Stará Vajnorská 139, Bratislava-Nové Mesto, SK;

(770) V-systém elektro, s.r.o. v likvidácii, Duklianskych hrdinov 47/651, Malacky, SK;
(580) 9.1.2024

(111) 259221
(210) 1740-2022
(732) AuraMedica s.r.o., Kutlíkova 13J, Bratislava-Petržalka, SK;

(770) Csolti Csaba, RNDr. Mgr. MPH, Levkuška 73, SK;
(580) 3.1.2024

(111) 259222
(210) 1741-2022
(732) AuraMedica s.r.o., Kutlíkova 13J, Bratislava-Petržalka, SK;
(770) Csolti Csaba, RNDr. Mgr. MPH, Levkuška 73, SK;
(580) 3.1.2024

TC3M

Zmeny v údajoch o majiteľoch ochranných známok

(111) 152925
(210) 2054
(732) Japan Tobacco Inc., 1-1 Toranomom 4-chome, Minato-ku, Tokyo, JP;
(771) JAPAN TOBACCO INC., spoločnosť zriadená podľa zákonov štátu Japonsko, 2-2-1 Toranomom, Minato-ku, Tokyo, JP;
(580) 9.1.2024

(111) 177356
(210) 29-94
(732) Veisto Oy, YRITTÄJÄNTIE 1, MÄNTYHARJU, FI;
(771) VEISTO-RAKENNE RAUTIO OY, Mäntyharju, FI;
(580) 9.1.2024

(111) 181274
(210) 667-94
(732) UNILEVER BELGIUM NV, Boulevard de l'Industrie 9, Brussels, BE;
(771) UNILEVER BELGIUM NV, Boulevard de l'Humanité 292, Brussels, BE;
(580) 11.1.2024

(111) 228909
(210) 5508-2010
(732) Elanco Animal Health GmbH, Alfred-Nobel-Strasse 50, Monheim am Rhein, DE;
(771) Bayer Animal Health GmbH, Kaiser-Wilhelm-Allee 20, 51373 Leverkusen, DE;
(580) 9.1.2024

(111) 237703
(210) 5670-2013
(732) Mário Mišovič - Liptovská MEDOVINA, Pod Skalami 217/15, Ružomberok, SK;
(771) Mário Mišovič - MEDOVÉ ZDRAVIE, Pod Skalami 217/15, Ružomberok, SK;
(580) 11.1.2024

(111) 237804
(210) 200-2014
(732) Solvent ČR s.r.o., Poděbradská 1162, Šestajovice, CZ;
(771) p.k.Solvent s.r.o., K Žižkovu 9, Praha 9, CZ;
(580) 5.1.2024

(111) 238158
(210) 201-2014
(732) Solvent ČR s.r.o., Poděbradská 1162, Šestajovice, CZ;
(771) p.k.Solvent s.r.o., K Žižkovu 9, Praha 9, CZ;
(580) 4.1.2024

(111) 238159
(210) 202-2014
(732) Solvent ČR s.r.o., Poděbradská 1162, Šestajovice, CZ;
(771) p.k.Solvent s.r.o., K Žižkovu 9, Praha 9, CZ;
(580) 4.1.2024

(111) 239353
(210) 1520-2014
(732) Šuplatová Zuzana, Mgr., Slávičie údolie 7219/104, Bratislava-Staré Mesto, SK;
(771) Mojšová Zuzana, Bc., Tatranská 12, Lisková, SK;
(580) 5.1.2024

MA3M**Zaniknuté ochranné známky**

(111)	(141)	(111)	(141)	(111)	(141)	(111)	(141)
174716	07.06.2023	207223	12.06.2023	210487	13.06.2023	236499	14.06.2023
174717	07.06.2023	207232	13.06.2023	236036	12.06.2023	236500	14.06.2023
175884	11.06.2023	207552	06.06.2023	236250	07.06.2023	236542	05.06.2023
175901	11.06.2023	207553	06.06.2023	236251	11.06.2023	236543	14.06.2023
175903	11.06.2023	207555	06.06.2023	236255	13.06.2023	236544	14.06.2023
175904	11.06.2023	207556	06.06.2023	236331	07.06.2023	236593	14.06.2023
175910	10.06.2023	207559	06.06.2023	236332	10.06.2023	236645	10.06.2023
177775	10.06.2023	207560	06.06.2023	236333	12.06.2023	236646	11.06.2023
179154	14.06.2023	207561	06.06.2023	236334	12.06.2023	236927	14.06.2023
180039	10.06.2023	207568	09.06.2023	236335	12.06.2023	236996	13.06.2023
204232	11.06.2023	207575	13.06.2023	236378	13.06.2023	237736	13.06.2023
206841	11.06.2023	208738	09.06.2023	236393	10.06.2023	237745	07.06.2023
207220	12.06.2023	210077	06.06.2023	236394	10.06.2023	237906	06.06.2023
207221	12.06.2023	210260	10.06.2023	236498	12.06.2023	238120	11.06.2023
207222	12.06.2023						

TH3M**Opravy chýb alebo zmeny všeobecne****(210) 2399-2023**

(300) 113873608, 14.11.2011, FR

Vestník č. 1/2024 - Zverejnené prihlášky ochranných známok